

SUN2000-(3KTL-10KTL)-M1-serie

Gebruikershandleiding

Uitgave 26
Datum 30/01/2026



Copyright © Huawei Digital Power Technologies Co., Ltd. 2026. Alle rechten voorbehouden.

Geen enkel deel van dit document mag in welke vorm of op welke manier dan ook worden gereproduceerd of verzonden zonder voorafgaande schriftelijke toestemming van Huawei Digital Power Technologies Co., Ltd.

Handelsmerken en toestemmingen



HUAWEI en andere Huawei-handelsmerken zijn handelsmerken van Huawei Technologies Co., Ltd.

Alle overige handelsmerken en handelsnamen die in dit document worden genoemd, zijn eigendom van de respectievelijke eigenaars.

Kennisgeving

De gekochte producten, diensten en functionaliteiten vallen onder het contract dat is gesloten tussen Huawei Digital Power Technologies Co., Ltd. en de klant. Alle of een deel van de producten, diensten en functionaliteiten die in dit document worden beschreven, vallen mogelijk niet binnen het bestek van de aankoop of het gebruik. Tenzij anders aangegeven in het contract worden alle verklaringen, informatie en aanbevelingen in dit document verstrekt 'AS IS', zoals ze zijn, zonder garantie of verklaringen van welke aard dan ook, expliciet of impliciet.

De informatie in dit document kan zonder voorafgaande kennisgeving worden gewijzigd. Tijdens het vervaardigen van dit document is er alles aan gedaan om de nauwkeurigheid van de inhoud te waarborgen. De verklaringen, informatie en aanbevelingen in dit document bieden echter geen enkele garantie in welke vorm dan ook, zij het expliciet of impliciet.

Huawei Digital Power Technologies Co., Ltd.

Adres: Huawei Digital Power Antuoshan Headquarters

Futian, Shenzhen 518043

Volksrepubliek China

Website: <https://digitalpower.huawei.com>

Meer informatie

Huawei Digital Power Informatiecentrum

<https://info.support.huawei.com/Energy/info>



Over dit document

Overzicht

Dit document beschrijft de installatie, de elektrische aansluitingen, de ingebruikname, het onderhoud en het oplossen van problemen voor de SUN2000-3KTL-M1, SUN2000-4KTL-M1, SUN2000-5KTL-M1, SUN2000-6KTL-M1, SUN2000-8KTL-M1, SUN2000-10KTL-BEM1 en SUN2000-10KTL-M1 (kortweg SUN2000). Zorg voordat u de SUN2000 gaat installeren en gebruiken dat u bekend bent met de kenmerken, functies en de veiligheidsvoorschriften die in dit document worden beschreven.

OPMERKING

De SUN2000-8KTL-M1, SUN2000-10KTL-BEM1 en SUN2000-10KTL-M1 zijn niet van toepassing op Australië.

Verklaring

In dit document verwijst LUNA alleen naar een specifiek model van een slim energieopslagsysteem van Huawei.

In dit document verwijst MERC alleen naar een specifiek model van een slimme PV-optimalisator van Huawei.

In dit document verwijst SmartGuard alleen naar een specifiek model van Huawei SmartGuard.





Beoogd publiek

Dit document is bedoeld voor:

- Installateurs
- Gebruikers

Symbool conventies

De symbolen die in dit document kunnen voorkomen, zijn als volgt gedefinieerd.

Symbol	Omschrijving
 GEVAAR	Geeft een gevaar aan dat, indien dit niet wordt vermeden, een hoog risico op overlijden of ernstig letsel met zich meebrengt.
 WAARSCHUWING	Geeft een gevaar aan dat, indien dit niet wordt vermeden, een gemiddeld risico op overlijden of ernstig letsel met zich meebrengt.
 VOORZICHTIG	Geeft een gevaar aan dat, indien dit niet wordt vermeden, een klein risico op licht of middelzwaar letsel met zich meebrengt.
LET OP	Geeft een mogelijk gevaarlijke situatie aan die, als deze niet wordt vermeden, kan leiden tot schade aan apparatuur, gegevensverlies, verminderde prestaties of onverwachte resultaten. LET OP wordt gebruikt om op praktijken te wijzen die niet gerelateerd zijn aan persoonlijk letsel.
 OPMERKING	Vormt een aanvulling op de belangrijke informatie in de hoofdttekst. OPMERKING wordt gebruikt om informatie te geven die niet gerelateerd is aan persoonlijk letsel, schade aan apparatuur en schade aan de omgeving.

Wijzigingsgeschiedenis

Wijzigingen aan documenten zijn cumulatief. De nieuwste editie van het document bevat alle wijzigingen die gemaakt zijn in eerdere uitgaven.

Uitgave 26 (30-01-2026)

- Toegevoegd **Verklaring**.
- Bijgewerkt **4.5 De montagesteun installeren**.
- Bijgewerkt **5.2 Installatie voorbereiden**.
- Bijgewerkt **10.1 Technische specificaties SUN2000**.

Uitgave 25 (15-11-2025)

- "Energiebeheerassistent" is in het hele document gewijzigd in "SmartAssistant".
- Bijgewerkt **2.1 Productintroductie**.
- Bijgewerkt **4.5 De montagesteun installeren**.
- Bijgewerkt **5.8 (Optioneel) Signaalkabel aansluiten**.

- Bijgewerkt **5.8.7 De signaalkabel voor netplanning aansluiten**.
- Toegevoegd **7.1.6 Het wachtwoord voor aanmelding bij het scherm voor lokale inbedrijfstelling opnieuw instellen**.
- Toegevoegd **7.2.6 Het wachtwoord voor aanmelding bij het scherm voor lokale inbedrijfstelling opnieuw instellen**.
- Bijgewerkt **10.1 Technische specificaties SUN2000**.

Uitgave 24 (20-08-2025)

- Bijgewerkt **5.2 Installatie voorbereiden**.
- Bijgewerkt **5.8.7 De signaalkabel voor netplanning aansluiten**.
- Bijgewerkt **10.1 Technische specificaties SUN2000**.

Uitgave 23 (29-07-2025)

- Bijgewerkt **2.3.2 Typeplaatje product**.
- Bijgewerkt **5.2 Installatie voorbereiden**.
- Bijgewerkt **5.7 (Optioneel) De Smart Dongle en antidiestalononderdelen installeren**.
- Bijgewerkt **5.8.2 De RS485-communicatiekabel aansluiten (Smart Power Sensor)**.
- Bijgewerkt **10.1 Technische specificaties SUN2000**.

Uitgave 22 (07-07-2025)

- Bijgewerkt **2.1 Productintroductie**.
- Bijgewerkt **2.3.2 Typeplaatje product**.
- Toegevoegd **7.1.5 De energiemetingsmodus instellen**.
- Toegevoegd **7.2.5 De energiemetingsmodus instellen**.

Uitgave 21 (14-04-2025)

Bijgewerkt **5.2 Installatie voorbereiden**.

Uitgave 20 (10-01-2025)

- Bijgewerkt **2.1 Productintroductie**.
- Bijgewerkt **5.2 Installatie voorbereiden**.
- Bijgewerkt **5.8 (Optioneel) Signaalkabel aansluiten**.
- Toegevoegd **5.8.4 RS485-communicatiekabel aansluiten (SmartAssistant)**.
- Toegevoegd **5.8.5 bezig met verbinden van RS485 Communicatiekabels (SmartAssistant en accu)**.

- Toegevoegd [5.8.6 RS485-communicatiekabels aansluiten \(SmartGuard\)](#).
- Bijgewerkt [7 Inschakeling en ingebruikname](#).
- Bijgewerkt [10.1 Technische specificaties SUN2000](#).
- Toegevoegd [B Verbinding maken met de omvormer in de app](#).
- Toegevoegd [C Verbinding maken met de SmartAssistant in de app](#).

Uitgave 19 (01-11-2024)

Bijgewerkt [5.8.3 Een RS485-communicatiekabel aansluiten \(tussen een stroommeter en een accu\)](#).

Uitgave 18 (30-01-2024)

- Bijgewerkt [2.1 Productintroductie](#).
- Bijgewerkt [5.2 Installatie voorbereiden](#).
- Bijgewerkt [5.8.2 De RS485-communicatiekabel aansluiten \(Smart Power Sensor\)](#).
- Bijgewerkt [8.3 Problemen oplossen](#).
- Bijgewerkt [A Netcode](#).

Uitgave 17 (12-01-2024)

Bijgewerkt [10.1 Technische specificaties SUN2000](#).

Uitgave 16 (15-11-2023)

- Bijgewerkt [5.4 De AC-uitgangskabel aansluiten](#).
- Bijgewerkt [5.5 DC-ingangskabels installeren](#).

Uitgave 15 (25-10-2023)

Bijgewerkt [7 Inschakeling en ingebruikname](#).

Uitgave 14 (25-09-2023)

Bijgewerkt [A Netcode](#).

Uitgave 13 (06-09-2023)

Bijgewerkt [E Snelle uitschakeling](#).

Uitgave 12 (30-08-2023)

- Bijgewerkt [Over dit document](#).
- Bijgewerkt [2.1 Productintroductie](#).
- Bijgewerkt [5.2 Installatie voorbereiden](#).
- Bijgewerkt [10 Technische specificaties](#).

Uitgave 11 (23-04-2023)

- Bijgewerkt [A Netcode](#).

Uitgave 10 (07-02-2023)

- Bijgewerkt [2.1 Productintroductie](#).
- Bijgewerkt [5.2 Installatie voorbereiden](#).
- Bijgewerkt [5.8.2 De RS485-communicatiekabel aansluiten \(Smart Power Sensor\)](#).
- Bijgewerkt [7 Inschakeling en ingebruikname](#).

Uitgave 09 (10-10-2022)

- Bijgewerkt [5.2 Installatie voorbereiden](#).
- Toegevoegd [5.4 De AC-uitgangskabel aansluiten](#).

Uitgave 08 (30-06-2022)

- Bijgewerkt [5.2 Installatie voorbereiden](#).
- Bijgewerkt [7 Inschakeling en ingebruikname](#).
- Bijgewerkt [A Netcode](#).

Uitgave 07 (19-04-2022)

- Bijgewerkt [5.8.2 De RS485-communicatiekabel aansluiten \(Smart Power Sensor\)](#).
- Bijgewerkt [7 Inschakeling en ingebruikname](#).
- Bijgewerkt [10.1 Technische specificaties SUN2000](#).
- Bijgewerkt [D Wachtwoord resetten](#).
- Bijgewerkt [E Snelle uitschakeling](#).

Uitgave 06 (08-04-2022)

- Bijgewerkt [7 Inschakeling en ingebruikname](#).
- Bijgewerkt [10.1 Technische specificaties SUN2000](#).

Uitgave 05 (24-11-2021)

Bijgewerkt [10.1 Technische specificaties SUN2000](#).

Uitgave 04 (10-08-2021)

- Bijgewerkt [2.1 Productintroductie](#).
- Bijgewerkt [5.5 DC-ingangskabels installeren](#).
- Bijgewerkt [5.6 \(Optioneel\) Accukabels aansluiten](#).
- Bijgewerkt [5.8 \(Optioneel\) Signaalkabel aansluiten](#).
- Bijgewerkt [7 Inschakeling en ingebruikname](#).

Uitgave 03 (01-02-2020)

- Bijgewerkt [4.3.2 Ruimtevereisten](#).
- Bijgewerkt [5.8.2 De RS485-communicatiekabel aansluiten \(Smart Power Sensor\)](#).
- Bijgewerkt [6.2 SUN2000 inschakelen](#).
- Bijgewerkt [8.3 Problemen oplossen](#).

Uitgave 02 (20-11-2020)

Bijgewerkt [7 Inschakeling en ingebruikname](#).

Uitgave 01 (30-9-2020)

Deze uitgave is bedoeld voor eerste implementatie op locatie.

Inhoudsopgave

Over dit document	ii
1 Veiligheidsinformatie	1
1.1 Persoonlijke veiligheid.....	2
1.2 Elektrische veiligheid.....	4
1.3 Omgevingsvereisten.....	7
1.4 Mechanische veiligheid.....	9
2 Overzicht	13
2.1 Productintroductie.....	13
2.2 Uiterlijke kenmerken.....	16
2.3 Labelbeschrijving.....	19
2.3.1 Labels voor behuizing.....	19
2.3.2 Typeplaatje product.....	21
2.4 Werkingsprincipes.....	21
2.4.1 Schakelschema.....	21
2.4.2 Werkmodi.....	21
3 Opslag	24
4 Installatie	25
4.1 Controleren vóór installatie.....	25
4.2 Tools.....	26
4.3 De installatiepositie bepalen.....	27
4.3.1 Omgevingsvereisten.....	27
4.3.2 Ruimtevereisten.....	28
4.4 De SUN2000 verplaatsen.....	31
4.5 De montagesteun installeren.....	31
4.5.1 Muurbevestiging.....	32
4.5.2 Installatie met behulp van steun.....	34
5 Elektrische aansluitingen	39
5.1 Voorzorgsmaatregelen.....	39
5.2 Installatie voorbereiden.....	40
5.3 De PE-kabel aansluiten.....	44
5.4 De AC-uitgangskabel aansluiten.....	46

5.5 DC-ingangskabels installeren.....	50
5.6 (Optioneel) Accukabels aansluiten.....	54
5.7 (Optioneel) De Smart Dongle en antidiestalononderdelen installeren.....	56
5.8 (Optioneel) Signaalkabel aansluiten.....	58
5.8.1 De RS485-communicatiekabel aansluiten (cascadeschakeling omvormer).....	62
5.8.2 De RS485-communicatiekabel aansluiten (Smart Power Sensor).....	63
5.8.3 Een RS485-communicatiekabel aansluiten (tussen een stroommeter en een accu).....	68
5.8.4 RS485-communicatiekabels aansluiten (SmartAssistant).....	69
5.8.5 bezig met verbinden van RS485 Communicatiekabels (SmartAssistant en accu).....	70
5.8.6 RS485-communicatiekabels aansluiten (SmartGuard).....	71
5.8.7 De signaalkabel voor netplanning aansluiten.....	72
5.8.8 Een signaalkabel aansluiten op de slimme back-up box.....	73
6 Inbedrijfstelling.....	75
6.1 Controleren voor inschakelen.....	75
6.2 SUN2000 inschakelen.....	76
7 Inschakeling en ingebruikname.....	83
7.1 De omvormer in bedrijf stellen (Smart Dongle-netwerk).....	83
7.1.1 Een nieuwe installatie implementeren.....	83
7.1.2 Gemeenschappelijke parameters instellen.....	84
7.1.3 AFCL.....	85
7.1.4 IPS-test (Italy CEI0-21).....	86
7.1.5 De energiemetingsmodus instellen.....	88
7.1.6 Het wachtwoord voor aanmelding bij het scherm voor lokale inbedrijfstelling opnieuw instellen.....	89
7.1.6.1 Het wachtwoord opnieuw instellen nadat verbinding is gemaakt met het WLAN van het apparaat.....	90
7.1.6.2 Het wachtwoord opnieuw instellen na ontvangst van de verificatiecode en verbinding maken met het WLAN van het apparaat.....	91
7.2 De omvormer in bedrijf stellen (SmartAssistant-netwerk en SmartGuard-netwerk).....	92
7.2.1 Een nieuwe installatie implementeren.....	92
7.2.2 Gemeenschappelijke parameters instellen.....	93
7.2.3 AFCL.....	94
7.2.4 IPS-test (Italy CEI0-21).....	95
7.2.5 De energiemetingsmodus instellen.....	97
7.2.6 Het wachtwoord voor aanmelding bij het scherm voor lokale inbedrijfstelling opnieuw instellen.....	98
7.2.6.1 Het wachtwoord opnieuw instellen nadat verbinding is gemaakt met het WLAN van het apparaat.....	98
7.2.6.2 Het wachtwoord opnieuw instellen na ontvangst van de verificatiecode en verbinding maken met het WLAN van het apparaat.....	99
7.3 SmartLogger-netwerkscenario.....	100
8 Onderhoud.....	101
8.1 SUN2000 uitschakelen.....	101
8.2 Routinematig onderhoud.....	102
8.3 Problemen oplossen.....	103
9 Behandeling van de omvormer.....	104

9.1 De SUN2000 verwijderen.....	104
9.2 Inpakken van de SUN2000.....	104
9.3 De SUN2000 verwijderen als afval.....	104
10 Technische specificaties.....	105
10.1 Technische specificaties SUN2000.....	105
10.2 Technische specificaties optimizer.....	114
A Netcode.....	117
B Verbinding maken met de omvormer in de app.....	120
C Verbinding maken met de SmartAssistent in de app.....	123
D Wachtwoord resetten.....	126
E Snelle uitschakeling.....	127
F Acroniemen en afkortingen.....	128

1 Veiligheidsinformatie

Verklaring

Lees voorafgaand aan het vervoer, de opslag, de installatie, de bediening en het gebruik van, en/of het onderhoud aan de apparatuur dit document, volg de instructies in dit document strikt op en volg alle veiligheidsinstructies op de apparatuur en in dit document. In dit document verwijst "apparatuur" naar de producten, software, onderdelen, reserveonderdelen en/of diensten die verband houden met dit document; "het bedrijf" verwijst naar de fabrikant (producent), verkoper en/of dienstverlener van de apparatuur; "u" naar de entiteit die de apparatuur vervoert, opslaat, installeert, exploiteert, gebruikt en/of onderhoudt.

De verklaringen **Gevaar, Waarschuwing, Voorzichtig** en **Let op** beschreven in dit document zijn niet representatief voor alle veiligheidsvoorschriften. U dient ook te voldoen aan relevante internationale, nationale of regionale normen en industriepraktijken. **Het bedrijf is niet aansprakelijk voor eventuele gevolgen die kunnen ontstaan als gevolg van schendingen van veiligheidseisen of veiligheidsnormen met betrekking tot het ontwerp, de productie en het gebruik van de apparatuur.**

De apparatuur moet worden gebruikt in een omgeving die voldoet aan de ontwerpspecificaties. Anders kan de apparatuur defect, slecht werkend of beschadigd zijn, wat niet onder de garantie valt. Het bedrijf is niet aansprakelijk voor verlies van eigendommen, lichamelijk letsel of zelfs overlijden dat hierdoor wordt veroorzaakt.

Voldoe aan de toepasselijke wetten, voorschriften, normen en specificaties tijdens vervoer, opslag, installatie, bediening, gebruik, en onderhoud.

Voer geen reverse-engineering, decompilatie, demontage, aanpassing, implantatie, of andere afgeleide bewerkingen uit aan de software van de apparatuur. Bestudeer de interne implementatielogica van de apparatuur niet, verkrijg de broncode van de software van de apparatuur niet, schend geen intellectuele eigendomsrechten en maak geen van de prestatietestresultaten van de software van de apparatuur openbaar.

Het bedrijf is niet aansprakelijk voor de volgende omstandigheden of de gevolgen daarvan:

- De apparatuur is beschadigd door overmacht, zoals aardbevingen, overstromingen, vulkaanuitbarstingen, afvalstromen, blikseminslagen, branden, oorlogen, gewapende conflicten, tyfoons, orkanen, tornado's en andere extreme weersomstandigheden.
- De apparatuur wordt gebruikt onder omstandigheden die niet vallen onder de in dit document gespecificeerde omstandigheden.

- De apparatuur wordt geïnstalleerd of gebruikt in omgevingen die niet voldoen aan internationale, nationale of regionale normen.
- De apparatuur wordt geïnstalleerd of gebruikt door niet-gekwalificeerd personeel.
- U leest de bedieningsinstructies en veiligheidsmaatregelen met betrekking tot het product en in dit document niet na.
- U verwijdert of wijzigt het product of de softwarecode zonder autorisatie.
- U of een door u geautoriseerde derde partij veroorzaakt schade aan de apparatuur tijdens het vervoer.
- De apparatuur is beschadigd door opslagomstandigheden die niet voldoen aan de in het productdocument gespecificeerde vereisten.
- U bereidt geen materialen en gereedschappen voor die voldoen aan de lokale wetten, voorschriften en bijbehorende normen.
- De apparatuur is beschadigd als gevolg van nalatigheid van u of een derde, opzettelijke schending, grove nalatigheid of onjuiste bediening, of andere redenen die geen verband houden met het bedrijf.

1.1 Persoonlijke veiligheid

 **GEVAAR**

Zorg ervoor dat de stroom tijdens de installatiewerkzaamheden is uitgeschakeld. Installeer of verwijder geen kabel terwijl het apparaat is ingeschakeld. Tijdelijk contact tussen de kern van de kabel en de geleider veroorzaakt elektrische bogen of vonken die tot brand of letsel kunnen leiden.

 **GEVAAR**

Niet-standaard en onjuiste werkzaamheden aan de onder spanning staande apparatuur kan leiden tot brand, elektrische schokken of explosies, wat kan leiden tot schade aan eigendommen, lichamelijk letsel of zelfs de dood.

 **GEVAAR**

Verwijder voorafgaand aan de werkzaamheden geleidende voorwerpen zoals horloges, armbanden, gordels, ringen en kettingen om elektrische schokken te voorkomen.

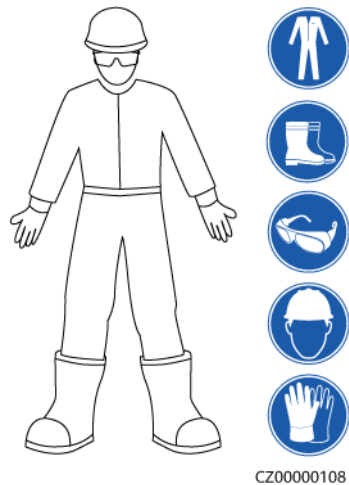
 **GEVAAR**

Gebruik tijdens werkzaamheden speciaal geïsoleerd gereedschap om elektrische schokken of kortsluiting te voorkomen. Het spanningsniveau van de diëlektrische weerstand moet voldoen aan lokale wetten, voorschriften, normen en specificaties.

 **WAARSCHUWING**

Draag tijdens werkzaamheden persoonlijke beschermingsmiddelen zoals beschermende kleding, geïsoleerde schoenen, een veiligheidsbril, veiligheidshelmen en geïsoleerde handschoenen.

Afbeelding1-1 Persoonlijke beschermingsmiddelen



Algemene vereisten

- Stop beschermende voorzieningen niet. Let op de waarschuwingen, voorzorgsmaatregelen en gerelateerde voorzorgsmaatregelen in dit document en op de apparatuur.
- Als er kans is op lichamelijk letsel of schade aan de apparatuur tijdens werkzaamheden, stop dan onmiddellijk, meld de situatie bij de supervisor en neem de nodige beschermende maatregelen.
- Schakel de apparatuur niet in voordat deze door professionals is geïnstalleerd of bevestigd.
- Raak de voedingsapparatuur niet rechtstreeks of met geleiders zoals vochtige voorwerpen aan. Voordat u een geleidingsoppervlak of klem aanraakt, meet u de spanning van het contactpunt en controleert u of er geen risico op elektrische schokken bestaat.
- Raak ingeschakelde apparatuur niet aan omdat de behuizing heet is.
- Raak een draaiende ventilator niet aan met uw handen, onderdelen, schroeven, gereedschap of kaarten. Anders kan dit lichamelijk letsel en schade aan de apparatuur tot gevolg hebben.
- In geval van brand moet u het gebouw of de apparatuurruimte onmiddellijk verlaten en het brandalarm inschakelen of een noodoproep plaatsen. Betreed in geen geval het betrokken gebouw of de desbetreffende apparatuurruimte.

Personeelseisen

- Alleen professionals en opgeleid personeel mogen werkzaamheden aan de apparatuur uitvoeren.

- Professionals: personeel dat vertrouwd is met de werkingsprincipes en de structuur van de apparatuur, dat is getraind in of ervaring heeft met de bediening van apparatuur en dat bekend is met de bronnen en de mate van verschillende potentiële gevaren bij de installatie, het gebruik en het onderhoud van apparatuur
- Getraind personeel: personeel dat getraind is in techniek en veiligheid, ervaring heeft, zich bewust is van mogelijke gevaren voor zichzelf bij bepaalde werkzaamheden en in staat is beschermende maatregelen te nemen om de gevaren voor zichzelf en andere personen tot een minimum te beperken
- Personeel dat van plan is de apparatuur te installeren of te onderhouden, moet voldoende training krijgen, alle werkzaamheden correct kunnen uitvoeren en alle noodzakelijke veiligheidsmaatregelen en lokale relevante normen begrijpen.
- Alleen gekwalificeerde professionals of getraind personeel mogen de apparatuur installeren, bedienen en onderhouden.
- Alleen gekwalificeerde professionals mogen veiligheidsvoorzieningen verwijderen en de apparatuur inspecteren.
- Personeel dat speciale taken uitvoert, zoals elektrische werkzaamheden, werken op hoogte en het bedienen van speciale apparatuur, moet beschikken over de vereiste lokale kwalificaties.
- Alleen geautoriseerde professionals mogen de apparatuur of onderdelen (inclusief software) vervangen.
- Alleen personeel dat aan de apparatuur moet werken, heeft toegang tot de apparatuur.

1.2 Elektrische veiligheid

 **GEVAAR**

Controleer of de apparatuur intact is voordat u kabels aansluit. Als u dit niet doet, kunnen er elektrische schokken of brand ontstaan.

 **GEVAAR**

Niet-standaard- en onjuiste werkzaamheden kunnen leiden tot brand of elektrische schokken.

 **GEVAAR**

Zorg ervoor dat er geen vreemde stoffen in de apparatuur terechtkomen tijdens de werking. Anders kan dit kortsluiting in of schade aan de apparatuur, een gereduceerd belastingsvermogen, stroomstoringen of persoonlijk letsel tot gevolg hebben.

 **WAARSCHUWING**

Voor de apparatuur die geaard moet zijn, moet bij het installeren van de apparatuur eerst de aardingskabel worden aangesloten en moet bij het verwijderen van de apparatuur de aardingskabel als laatste worden verwijderd.

 **WAARSCHUWING**

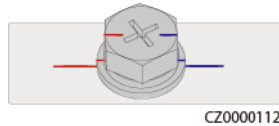
Tijdens de installatie van PV-reeksen en de omvormer kunnen de positieve of negatieve klemmen van PV-reeksen kortsluiting maken naar aarde als de voedingskabel niet juist wordt aangesloten of gelegd. In dat geval kan een AC- of DC-kortsluiting optreden en kan de omvormer schade oplopen. Geen enkele garantie dekt de apparaatschade die daaruit voortvloeit.

 **VOORZICHTIG**

Leid geen kabels achter de luchtinlaat- of luchtuitlaatopeningen van de apparatuur.

Algemene vereisten

- Volg de procedures in het document voor installatie, bediening en onderhoud. Reconstrueer of wijzig de apparatuur niet, voeg geen onderdelen toe of verander de installatievolgorde niet zonder toestemming.
- Zorg dat u goedkeuring hebt van het nationale of lokale nutsbedrijf voordat u de apparatuur aansluit op het net.
- Houd u aan de veiligheidsvoorschriften van de installatie, zoals de bediening en werkorder/ticketmechanismen.
- Plaats tijdelijke hekken of waarschuwingstouwen en hang borden met "Geen toegang" rondom het werkgebied op om onbevoegd personeel uit de buurt van het gebied te houden.
- Schakel de schakelaars van de apparatuur en de schakelaars upstream en downstream uit voordat u stroomkabels installeert of verwijdert.
- Controleer voordat u werkzaamheden aan de apparatuur uitvoert of alle gereedschappen aan de vereisten voldoen, en noteer de gereedschappen. Nadat de werkzaamheden zijn voltooid, verzamelt u alle gereedschappen om te voorkomen dat ze in de apparatuur achterblijven.
- Controleer voordat u stroomkabels monteert of de kabellabels correct en de kabelaansluitingen geïsoleerd zijn.
- Gebruik bij het installeren van de apparatuur momentgereedschap met het juiste meetbereik om de bouten aan te draaien. Wanneer u een sleutel gebruikt om de bouten aan te draaien, zorg er dan voor dat de sleutel niet kantelt en dat de koppelfout niet groter is dan 10% van de gespecificeerde waarde.
- Zorg ervoor dat de bouten met een momentsleutel worden aangehaald en na een dubbele controle rood en blauw zijn gemarkeerd. Installateurs markeren aangedraaide bouten blauw. Kwaliteitscontroleurs bevestigen dat de bouten zijn aangedraaid en markeren ze vervolgens rood. (De markeringen moeten over de randen van de bouten lopen.)



- Als de apparatuur meerdere ingangen heeft, koppelt u alle ingangen los voordat u de apparatuur gebruikt.
- Schakel de uitgangsschakelaar van de voedingsapparatuur uit voordat u onderhoud aan een downstream stroomvoorziening of stroomverdeelteenheid verricht.
- Bevestig tijdens onderhoud aan de apparatuur labels met "Niet inschakelen" bij de schakelaars of stroomonderbrekers upstream en downstream, evenals waarschuwingsborden om onbedoeld inschakelen te voorkomen. De apparatuur mag pas worden ingeschakeld nadat de probleemoplossing is voltooid.
- Open geen panelen van de apparatuur.
- Controleer regelmatig de aansluitingen van de apparatuur en zorg ervoor dat alle schroeven goed zijn vastgedraaid.
- Alleen gekwalificeerde professionals mogen beschadigde kabels vervangen.
- U mag de labels of typeplaatjes op de apparatuur niet bekrassen, beschadigen of afdekken. Vervang versleten labels onmiddellijk.
- Gebruik geen oplosmiddelen zoals water, alcohol of olie om elektrische onderdelen in of buiten de apparatuur te reinigen.

Aarding

- Zorg ervoor dat de impedantie naar aarding van de apparatuur voldoet aan de lokale elektrische normen.
- Zorg ervoor dat de apparatuur permanent is aangesloten op de aardingsgeleider. Controleer voordat u de apparatuur gebruikt of de elektrische aansluiting daarvan op betrouwbare wijze geaard is.
- Voer geen werkzaamheden uit aan de apparatuur als er geen correct geïnstalleerde aardingsgeleider aanwezig is.
- Beschadig de aardingsgeleider niet.

Bekabelingsvereisten

- Houd u bij het selecteren, installeren en leiden van kabels aan de lokale veiligheidsvoorschriften en -regels.
- Zorg er bij het leggen van stroomkabels voor dat ze niet opgerold of gedraaid komen te zitten. Verbind stroomkabels niet door en soldeer ze niet aan elkaar. Gebruik indien nodig een langere kabel.
- Zorg ervoor dat alle kabels goed zijn aangesloten en geïsoleerd, en voldoen aan de specificaties.
- Zorg ervoor dat de sleuven en gaten voor het geleiden van kabels geen scherpe randen hebben en dat de plaatsen waar kabels door buizen of kabelopeningen worden geleid, zijn voorzien van dempend materiaal om te voorkomen dat de kabels beschadigd raken door scherpe randen of bramen.
- Zorg ervoor dat kabels van hetzelfde type netjes en recht met elkaar worden verbonden en dat de kabelmantel intact is. Zorg er bij het geleiden van verschillende typen kabels voor dat ze zonder verstrengeling en overlap van elkaar verwijderd zijn.

- Zet weggewerkte kabels vast met kabelsteunen en -klemmen vast. Zorg ervoor dat de kabels in het opvullingsgebied nauw contact maken met de grond om vervorming of beschadiging van de kabel tijdens het opvullen te voorkomen.
- Als de externe omstandigheden (zoals de kabelindeling of de omgevingstemperatuur) veranderen, controleert u of het gebruik van de kabel in overeenstemming met IEC-60364-5-52 of de lokale wet- en regelgeving is. Controleer bijvoorbeeld of het stroomvoerende vermogen voldoet aan de vereisten.
- Houd bij het leggen van kabels een afstand van ten minste 30 mm aan tussen de kabels en warmtegenererende componenten of gebieden. Dit voorkomt slijtage of beschadiging van de isolatielaag van de kabel.

1.3 Omgevingsvereisten

 **GEVAAR**

Stel de apparatuur niet bloot aan ontvlambare of explosieve gassen of rook. Voer in dergelijke omgevingen geen werkzaamheden aan de apparatuur uit.

 **GEVAAR**

Bewaar geen brandbare of explosieve materialen in de apparatuurruimte.

 **GEVAAR**

Plaats de apparatuur niet in de buurt van warmtebronnen of vuurbronnen, zoals rook, kaarsen, kachels of andere verwarmingsapparaten. Oververhitting kan schade aan de apparatuur of brand veroorzaken.

 **WAARSCHUWING**

Installeer de apparatuur in een omgeving uit de buurt van vloeistoffen. Installeer het apparaat niet onder plaatsen die gevoelig zijn voor condensatie, zoals onder waterleidingen en luchtuitlatopeningen, of op plaatsen waar waterlekage kan optreden, zoals ventilatieopeningen voor airconditioners, ventilatieopeningen of vensters voor de voedingslijn van de apparatuurruimte. Zorg ervoor dat er geen vloeistof in de apparatuur terechtkomt om storingen of kortsluiting te voorkomen.

 **WAARSCHUWING**

Om schade of brand als gevolg van hoge temperaturen te voorkomen, dient u ervoor te zorgen dat de ventilatieopeningen of warmteafvoersystemen niet worden geblokkeerd of afgedekt door andere voorwerpen wanneer de apparatuur in bedrijf is.

Algemene vereisten

- Bewaar de apparatuur volgens de opslagvereisten. Schade aan apparatuur veroorzaakt door ongeschikte opslagomstandigheden valt niet onder de garantie.
- Houd de installatie- en gebruiksomgeving van de apparatuur binnen het toegestane bereik. Anders worden de prestaties en veiligheid nadelig beïnvloed.
- Het bereik van de bedrijfstemperatuur dat wordt vermeld in de technische specificaties van de apparatuur heeft betrekking op de omgevingstemperaturen in de installatieomgeving van de apparatuur.
- Installeer, gebruik of bedien geen buitenapparatuur en kabels (met inbegrip van, maar niet beperkt tot, transportapparatuur, bedieningsapparatuur en kabels, het aanbrengen of verwijderen van aansluitingen van signaalpoorten die zijn aangesloten op buitenfaciliteiten, het werken op hoogte, het uitvoeren van buiteninstallaties en het openen van deuren) onder zware weersomstandigheden zoals onweer, regen, sneeuw en wind met windkracht 6 of hoger.
- Installeer de apparatuur niet in een omgeving met stof, rook, vluchtige of corrosieve gassen, infrarood- en andere straling, organische oplosmiddelen of zoute lucht.
- Installeer de apparatuur niet in een omgeving met geleidend metaal of magnetisch stof.
- Plaats de apparatuur niet in een omgeving met gunstige omstandigheden voor de groei van micro-organismen zoals schimmel of meeldauw.
- Installeer het apparaat niet in een omgeving waar sprake is van hevige trillingen, harde geluiden of elektromagnetische storingen.
- Zorg ervoor dat de locatie voldoet aan de lokale wetten, voorschriften en gerelateerde normen.
- Zorg ervoor dat de grond in de installatieomgeving stevig is, niet sponsachtig of zacht, en niet gevoelig voor verzakking. De locatie mag niet in laaggelegen land liggen waar zich veel water kan ophopen. Het horizontale niveau van de locatie moet boven het hoogste waterpeil van dat gebied liggen dat ooit gemeten is.
- Installeer de apparatuur niet op een plaats waar deze mogelijk in water ondergedompeld kan worden.
- Als de apparatuur is geïnstalleerd op een plaats met overvloedige vegetatie, moet u naast routinematig wieden ook de grond onder de apparatuur verharderen met cement of grind (het gebied moet groter dan of gelijk zijn aan 3 m x 2,5 m).
- Installeer de apparatuur niet buiten in zoutrijke gebieden, omdat deze daar kan corroderen. Een zoutrijk gebied verwijst naar het gebied binnen 500 m van de kust of dat onderhevig is aan zeewind. De gebieden die onderhevig zijn aan zeewind variëren, afhankelijk van de weersomstandigheden (zoals tyfoons en moessons) of het terrein (zoals dammen en heuvels).
- Vóór installatie, bediening en onderhoud dient u water, ijs, sneeuw of andere vreemde voorwerpen bovenop de apparatuur te verwijderen.
- Let er bij het installeren van de apparatuur op dat de ondergrond stevig genoeg is om het gewicht ervan te dragen.
- Verwijder na het installeren van de apparatuur de verpakkingsmaterialen zoals dozen, schuim, plastic en kabelverbindingen uit de omgeving van de apparatuur.

1.4 Mechanische veiligheid

WAARSCHUWING

Zorg ervoor dat alle benodigde gereedschappen gereed zijn en worden geïnspecteerd door een professionele organisatie. Gebruik geen gereedschap dat tekenen van krassen vertoont, de inspectie niet doorstaat of waarvan de geldigheidsperiode van de inspectie is verstreken. Zorg ervoor dat het gereedschap goed vastzit en niet overbelast is.

WAARSCHUWING

Boor geen gaten in de apparatuur. Dit kan de afdichtingsprestaties en de elektromagnetische insluiting van de apparatuur beïnvloeden en onderdelen of kabels in de apparatuur beschadigen. Metaalschilfers door het boren kunnen kortsluiting veroorzaken in de apparatuur.

Algemene vereisten

- Lak eventuele lakkrassen die tijdens het transport of de installatie van de apparatuur zijn veroorzaakt tijdig opnieuw. Apparatuur met krassen mag niet langdurig worden blootgesteld.
- Voer geen werkzaamheden zoals booglassen en snijden uit op de apparatuur zonder deze door het bedrijf te laten evalueren.
- Installeer geen andere apparaten bovenop de apparatuur zonder deze door het bedrijf te laten evalueren.
- Wanneer u werkzaamheden uitvoert aan de bovenkant van de apparatuur, moet u maatregelen nemen om de apparatuur te beschermen tegen schade.
- Gebruik het juiste gereedschap en bedien ze op de juiste manier.

Zware objecten verplaatsen

- Wees voorzichtig bij het verplaatsen van zware voorwerpen, om letsel te voorkomen.



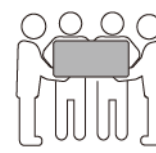
< 18 kg
(< 40 lbs)



18–32 kg
(40–70 lbs)



32–55 kg
(70–121 lbs)



55–68 kg
(121–150 lbs)



> 68 kg
(> 150 lbs)

CZ0000110

- Als meerdere personen samen een zwaar voorwerp moeten verplaatsen, moet u de mankracht en werkverdeling bepalen met inachtneming van de hoogte en andere omstandigheden om ervoor te zorgen dat het gewicht gelijkmatig wordt verdeeld.
- Als twee of meer personen samen een zwaar voorwerp verplaatsen, moet u ervoor zorgen dat het voorwerp gelijktijdig wordt opgetild en neergezet en in een gelijkmatig tempo wordt verplaatst onder toezicht van één persoon.

- Draag persoonlijke beschermingsmiddelen zoals beschermende handschoenen en schoenen wanneer u de apparatuur handmatig verplaatst.
- Als u een voorwerp met de hand wilt verplaatsen, gaat u naar het voorwerp, hurkt u neer, en tilt u het voorwerp voorzichtig en stabiel op door de kracht van de benen in plaats van uw rug. Til het niet plotseling op en draai uw lichaam niet om.
- Til een zwaar voorwerp niet snel boven uw middel omhoog. Plaats het voorwerp op een halfhoge werkbank of een andere geschikte plaats, pas de posities van uw handpalmen aan en til het vervolgens omhoog.
- Verplaats een zwaar voorwerp stabiel met gebalanceerde kracht en een gelijkmatige en lage snelheid. Leg het voorwerp stabiel en langzaam neer om te voorkomen dat het oppervlak van de apparatuur wordt bekrast of dat de onderdelen en kabels beschadigd raken.
- Let bij het verplaatsen van een zwaar voorwerp op de werkbank, een helling, een trap en gladde plaatsen. Wanneer u een zwaar voorwerp door een deur verplaatst, zorg er dan voor dat de deur breed genoeg is om het voorwerp erdoor te verplaatsen en voorkom stoten of lichamelijk letsel.
- Als u een zwaar voorwerp verplaatst, moet u uw voeten verplaatsen in plaats van uw middel om te draaien. Zorg er bij het optillen en verplaatsen van een zwaar voorwerp voor dat uw voeten in de richting van de doelbeweging wijzen.
- Bij het vervoeren van de apparatuur met een palletwagen of vorkheftruck dient u ervoor te zorgen dat de vorken goed zijn gepositioneerd, zodat de apparatuur niet omvalt. Voordat u de apparatuur verplaatst, moet u deze met touwen aan de palletwagen of vorkheftruck bevestigen. Wijs bij het verplaatsen van de apparatuur speciaal personeel toe om hiervoor te zorgen.
- Kies voor vervoer over zee, over wegen in goede staat of per vliegtuig. Vervoer de apparatuur niet per spoor. Voorkom kantelen of schokken tijdens het vervoer.

Ladders gebruiken

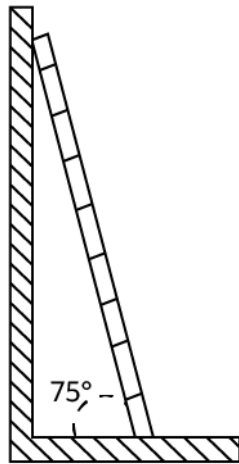
- Gebruik houten of geïsoleerde ladders wanneer u werkzaamheden onder spanning op hoogte moet verrichten.
- Platformladders met veiligheidsrails verdienen de voorkeur. Het gebruik van enkele ladders wordt niet aanbevolen.
- Controleer voordat u een ladder gebruikt of deze intact is en controleer het draagvermogen ervan. Overbelast hem niet.
- Zorg ervoor dat de ladder stevig staat en stevig wordt vastgehouden.



CZ00000107

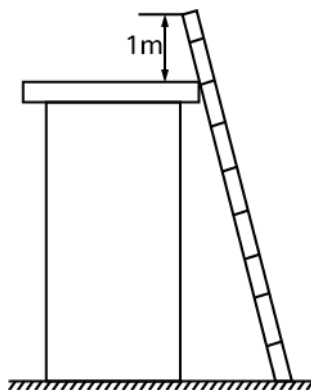
- Houd uw lichaam stabiel en uw zwaartepunt tussen de zijrails wanneer u de ladder opklimt, en reik niet te ver naar de zijkanten.

- Wanneer een trapladder wordt gebruikt, moet u ervoor zorgen dat de trektouwen zijn vastgezet.
- Als een enkele ladder wordt gebruikt, is de aanbevolen hoek van de ladder ten opzichte van de vloer 75 graden, zoals weergegeven in de volgende afbeelding. Een vierkant kan worden gebruikt om de hoek te meten.



PI02SC0008

- Als u een enkele ladder gebruikt, zorg er dan voor dat het bredere uiteinde van de ladder zich aan de onderkant bevindt en neem beschermende maatregelen om te voorkomen dat de ladder verschuift.
- Als u een enkele ladder gebruikt, klim dan niet hoger dan de vierde sport van de ladder vanaf de bovenkant.
- Als u enkele één ladder gebruikt om naar een platform te klimmen, zorg er dan voor dat de ladder minstens 1 m hoger is dan het platform.

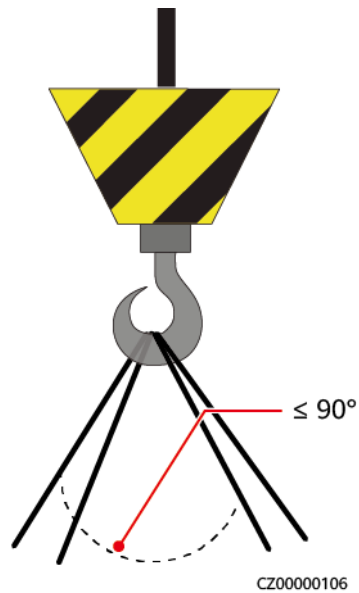


PI02SC0009

Hijzen

- Alleen getraind en gekwalificeerd personeel mag hijswerkzaamheden uitvoeren.
- Breng tijdelijke waarschuwingsborden of hekken aan om het hijsgebied te isoleren.
- Zorg ervoor dat de fundering waarop de hijswerkzaamheden worden uitgevoerd, voldoet aan de vereisten voor het dragen van lasten.
- Voordat u voorwerpen gaat hijsen, moet u ervoor zorgen dat de hijsgereedschappen stevig zijn bevestigd op een vast voorwerp of een vaste muur die voldoet aan de vereisten voor het dragen van lasten.

- Tijdens het hijsen mag u niet onder de kraan of de opgehesen voorwerpen staan of lopen.
- Trek geen staalkabels en hijsgereedschap, en stoot geen opgehesen voorwerpen tegen harde voorwerpen tijdens het hijsen.
- Zorg ervoor dat de hoek tussen twee hijskabels niet groter is dan 90 graden, zoals weergegeven in de volgende afbeelding.



Gaten boren

- Vraag toestemming van de klant en de aannemer voordat u gaten boort.
- Draag persoonlijke beschermingsmiddelen zoals een veiligheidsbril en beschermende handschoenen bij het boren van gaten.
- Boor geen gaten in ondergrondse buizen of kabels om kortsluiting of andere risico's te voorkomen.
- Bescherm de apparatuur tegen spaanders bij het boren van gaten. Verwijder na het boren al het schaafsel.

2 Overzicht

2.1 Productintroductie

Funcities

De SUN2000 omvormer is een driefasige, netgekoppelde PV-reeksomvormer die gelijkstroom gegenereerd door PV-reeksen omvormt in wisselstroom en de elektriciteit in het elektriciteitsnet voedt.

Model

Dit document heeft betrekking op de volgende SUN2000 modellen:

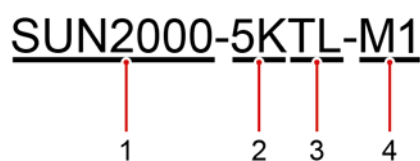
- SUN2000-3KTL-M1
- SUN2000-4KTL-M1
- SUN2000-5KTL-M1
- SUN2000-6KTL-M1
- SUN2000-8KTL-M1
- SUN2000-10KTL-BEM1
- SUN2000-10KTL-M1

OPMERKING

De SUN2000-8KTL-M1, SUN2000-10KTL-BEM1 en SUN2000-10KTL-M1 zijn niet van toepassing op Australië.

Afbeelding2-1 Modelbeschrijving (SUN2000-5KTL-M1 als voorbeeld)

SUN2000-5KTL-M1



1 2 3 4

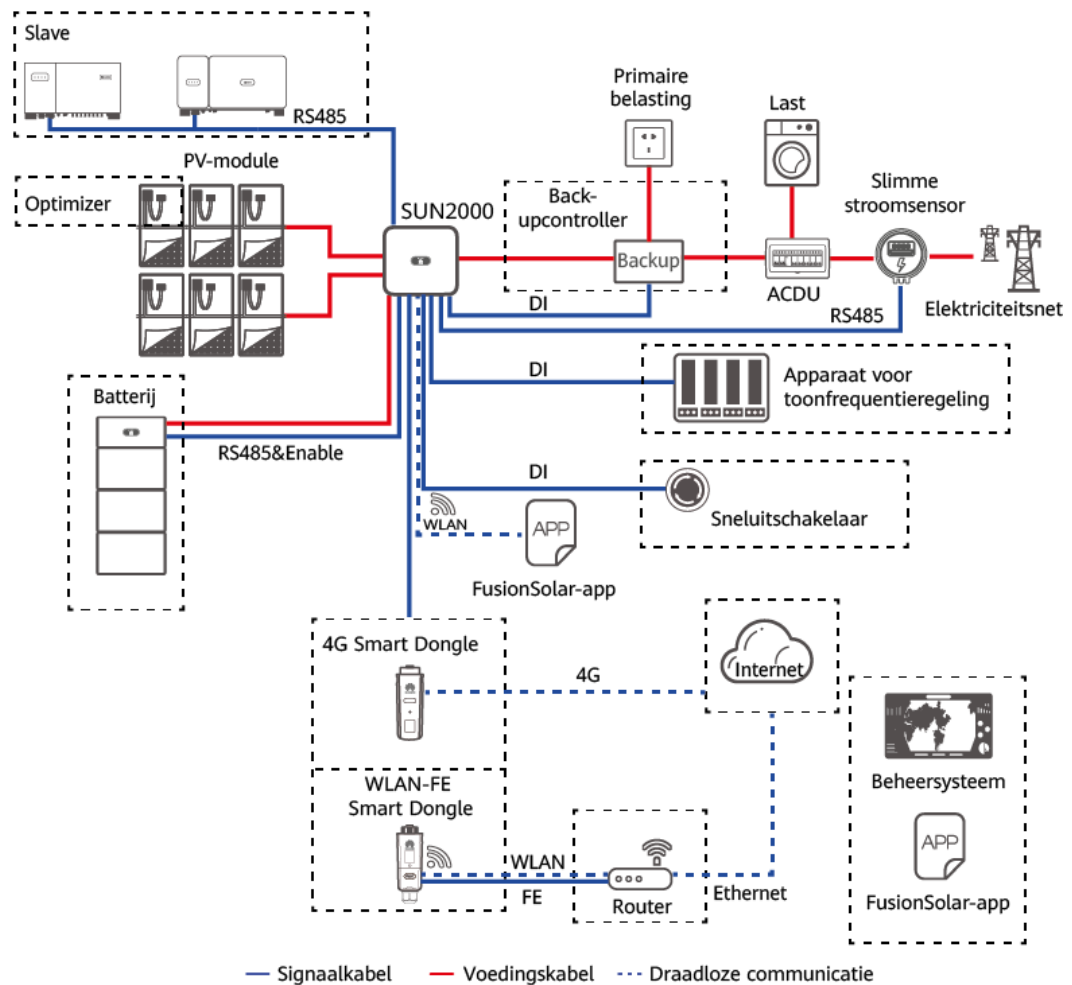
Tabel2-1 Beschrijving van het model

Aanduiding	Beschrijving	Waarde
1	Seriennaam	SUN2000: driefasige, netgekoppelde PV-reeksomvormer
2	Vermogensklasse	<ul style="list-style-type: none"> ● 3K: Nominaal vermogen van 3 kW ● 4K: Nominaal vermogen van 4 kW ● 5K: Nominaal vermogen van 5 kW ● 6K: Nominaal vermogen van 6 kW ● 8K: Nominaal vermogen van 8 kW ● 10K: Nominaal vermogen van 10 kW
3	Topologie	TL: zonder transformator
4	Productcode	M1: Productserie met een ingangsspanning van 1100 V DC

Netwerktoeepassing

De SUN2000 is van toepassing op netgekoppelde systemen op een dak in een woonwijk en kleinschalige netgekoppelde systemen voor op de grond gemonteerde PV-installaties. Normaal gesproken bestaat een netgekoppeld systeem uit PV-reeksen, netgekoppelde omvormers, AC-schakelaars en stroomverdelingseenheden.

Abbeelding2-2 Netwerktoppassing (kaders met stippelijijn geven optionele onderdelen aan)



OPMERKING

- Als de ingebouwde WiFi-module van de SUN2000 verbinding maakt met de app, kan alleen de inbedrijfstelling van het apparaat worden uitgevoerd.
- Als omvormers in cascade worden aangesloten zonder batterij, kan het hoofdomvormermodel SUN2000-(3KTL-10KTL)-M1-serie zijn. Het secundaire omvormermodel kan SUN2000-(3KTL-10KTL)-M1-serie, SUN2000-(8KTL-20KTL)-M2, SUN2000-(20KTL-40KTL)-M3, SUN2000-(5KTL-20KTL)-M0, SUN2000-50KTL/60KTL/65KTL-M0, SUN2000-29.9KTL/36KTL of SUN2000-33KTL-A zijn.
- Als omvormers in cascade worden geschakeld met een ESS, kunnen M1/M2/M5/MB0 in cascade worden geschakeld. Elke M1 kan op maximaal twee ESS'en worden aangesloten en elke MB0 kan op maximaal vier ESS'en worden aangesloten. In het Smart Dongle-netwerkscenario kunnen maximaal drie omvormers en zes ESS'en worden aangesloten.
- Raadpleeg [Beknopte Handleiding Smart PV Solution voor woningen \(Driefasig PV+ESS-scenario + SmartAssistant-netwerk\)](#) of [Residentiële Smart PV-oplossing Gebruikershandleiding \(SmartAssistant-netwerken en SmartGuard-netwerken\)](#) voor meer informatie over SmartAssistant-netwerken.
- Raadpleeg [Beknopte Handleiding Smart PV Solution voor woningen \(Driefasig PV+ESS-scenario + SmartGuard-netwerk\)](#) of [Residentiële Smart PV-oplossing Gebruikershandleiding \(SmartAssistant-netwerken en SmartGuard-netwerken\)](#) voor meer informatie over SmartGuard-netwerken.

⚠ VOORZICHTIG

De uitgangspoort voor belasting buiten het net van de back-upbox mag niet direct worden aangesloten op het net. Als u dit wel doet, wordt de back-upbox uitgeschakeld door overbelasting.

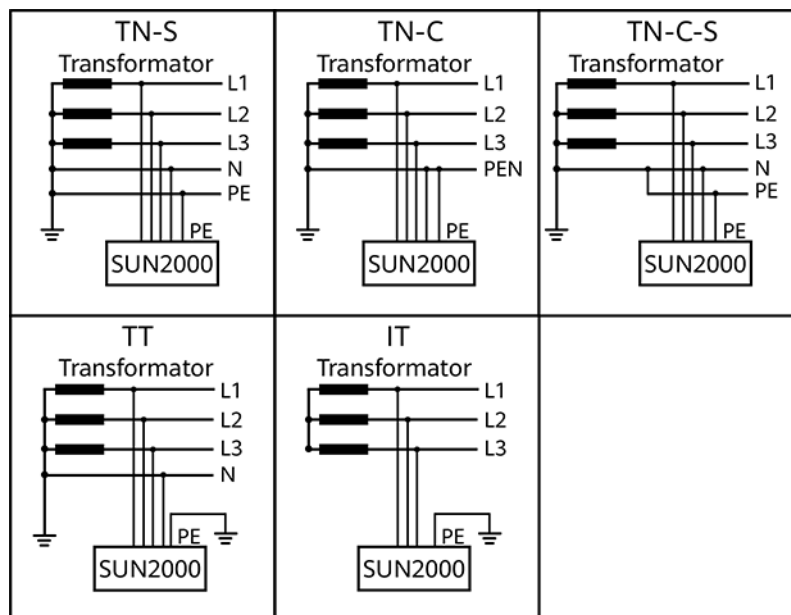
📖 OPMERKING

- Voor een PV-reeks die is aangesloten op een MPPT-schakeling moeten het model, de oriëntatie en de kantelhoek van PV-modules in de PV-reeks hetzelfde zijn.
- De MPPT-spanning moet hoger zijn dan de onderste drempelwaarde van het MPPT-bereik voor volledige belasting dat is opgegeven in het technische gegevensblad van de omvormer. Anders wordt de omvormer beperkt, waardoor systeempbrengst verloren gaat.

Ondersteunde typen elektriciteitsnet

De SUN2000 ondersteunt TN-S-, TN-C-, TN-C-S-, TT- en IT-elektriciteitsnetten.

Afbeelding2-3 Typen elektriciteitsnet



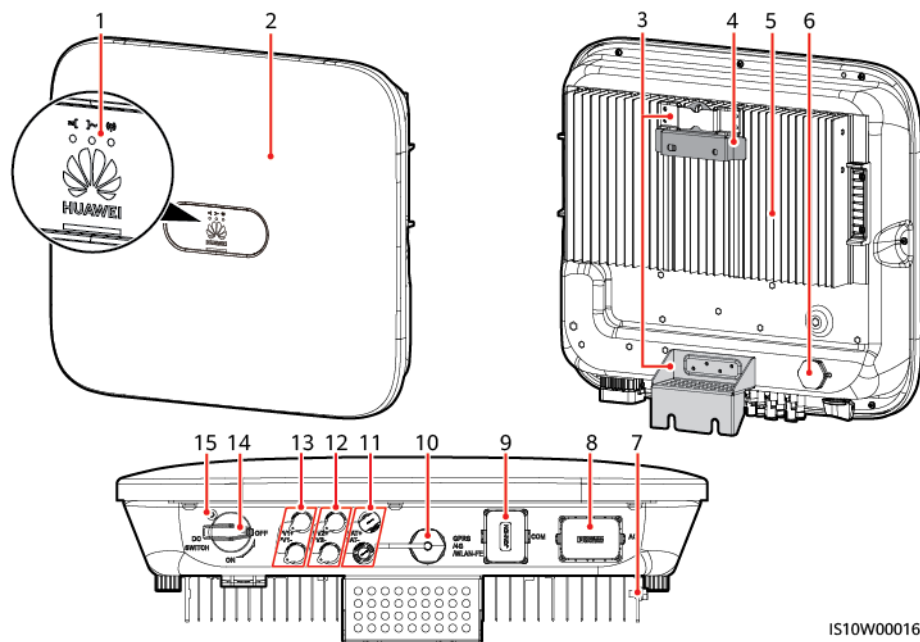
IS01S10001

📖 OPMERKING

- Wanneer de SUN2000 wordt gebruikt in het TT-elektriciteitsnet moet de N-PE-spanning minder zijn dan 30 V.
- Wanneer de SUN2000 wordt gebruikt in het IT-elektriciteitsnet, stelt u **Isolatie** in op **Ingang ongeaard, met TF**.

2.2 Uiterlijke kenmerken

Afbeelding2-4 Uiterlijke kenmerken



IS10W00016

- | | |
|---|---|
| (1) LED-indicator | (2) Voorpaneel |
| (3) Ophangkit | (4) Montagesteun |
| (5) Koellichaam | (6) Ontluchtingsventiel |
| (7) Aardingsschroef | (8) AC-uitgangspoort (AC) |
| (9) Communicatiepoort (COM) | (10) Smart Dongle-poort (GPRS/4G/WLAN-FE) |
| (11) Accu-aansluitingen (BAT+/BAT-) | (12) DC-ingangsaansluitingen (PV2+/PV2-) |
| (13) DC-ingangsaansluitingen (PV1+/PV1-) | (14) DC-schakelaar (DC SWITCH) |
| (15) Gat voor de borgschroef van de DC-schakelaar | |

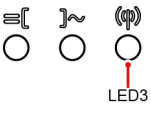
OPMERKING

Aan de linker- als rechterzijde van de SUN2000 zijn twee M6-schroefgaten gereserveerd om de luifel te installeren.

Tabel2-2 Beschrijving van de indicatielampjes

Categorie	Status		Beschrijving
	LED1	LED2	
Indicator actief	LED1	LED2	-
	Constant groen	Constant groen	De SUN2000 bevindt zich in de netgekoppelde modus.








Categorie	Status		Beschrijving
	Knipperend groen met lange intervallen (1 sec aan en vervolgens 1 sec uit)	Uit	De DC is ingeschakeld en de AC is uitgeschakeld.
	Knipperend groen met lange intervallen (1 sec aan en vervolgens 1 sec uit)	Knipperend groen met lange intervallen (1 sec aan en vervolgens 1 sec uit)	Zowel de DC als de AC zijn ingeschakeld en de SUN2000 levert geen stroom aan het elektriciteitsnet.
	Uit	Knipperend groen met lange intervallen (1 sec aan en vervolgens 1 sec uit)	De DC is uitgeschakeld en de AC is ingeschakeld.
	Constant oranje	Constant oranje	Back-up
	Knipperend oranje met lange intervallen	Uit	Stand-by in back-upmodus
	Knipperend oranje met lange intervallen	Knipperend oranje met lange intervallen	Overbelasting in back-upmodus
	Uit	Uit	Zowel de DC als de AC zijn uitgeschakeld.
	Knipperend rood met korte intervallen (0,2 sec aan en vervolgens 0,2 sec uit)	-	DC-omgevingsalarm. De ingangsspanning van de PV-reeks is bijvoorbeeld hoog, de PV-reeks is omgekeerd aangesloten of de isolatieweerstand is laag.
	-	Knipperend rood met korte intervallen	AC-omgevingsalarm. Het elektriciteitsnet is bijvoorbeeld onderspanning, overspanning, overfrequentie of onderfrequentie.

Categorie	Status			Beschrijving
	Constant rood	Constant rood		Storing
Lampje communicatie 	LED3			-
	Knipperend groen met korte intervallen (0,2 sec aan en vervolgens 0,2 sec uit)			Er wordt gecommuniceerd. (Wanneer een mobiele telefoon is aangesloten op de SUN2000, knippert het lampje met lange intervallen groen om aan te geven dat de telefoon is verbonden met de SUN2000.)
	Knipperend groen met lange intervallen (1 sec aan en vervolgens 1 sec uit)			Toegang tot mobiele telefoon
	Uit			Geen communicatie
Indicator vervanging van apparaat	LED1	LED2	LED3	-
	Constant rood	Constant rood	Constant rood	De SUN2000-hardware is defect en de SUN2000 moet worden vervangen.

2.3 Labelbeschrijving

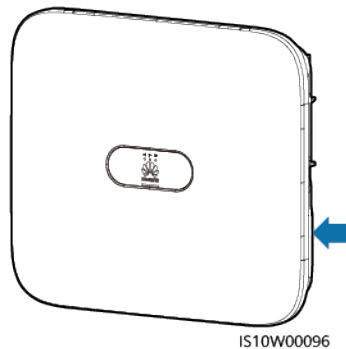
2.3.1 Labels voor behuizing

Symbol	Naam	Beschrijving
	Vertraging ontlading	Er is sprake van restspanning nadat de SUN2000 is uitgeschakeld. Het duurt 5 minuten voordat de SUN2000 een veilige spanning heeft bereikt.
	Waarschuwing voor verbranding	Raak een werkende SUN2000 niet aan, deze genereert hoge temperaturen op de behuizing.

Symbol	Naam	Beschrijving
 <p>Danger: Electrical Hazard! 有电危险! Only certified professionals are allowed to install and operate the SUN2000. 仅有资质的专业人员才可进行逆变器的安装和操作。 High touch current, earth connection essential before connecting supply. 大接触电流! 接通电源前须先接地。</p>	Waarschuwing voor elektrische schokken	<ul style="list-style-type: none"> Er is hoge spanning aanwezig nadat de SUN2000 is ingeschakeld. Alleen gekwalificeerde en geschoolde elektriciens mogen bewerkingen uitvoeren op de SUN2000. Er is een hoge contactstroom aanwezig nadat de SUN2000 is ingeschakeld. Voordat u de SUN2000 inschakelt, moet u controleren of de SUN2000 goed is geaard.
 <p>CAUTION Read instructions carefully before performing any operation on the SUN2000. 对逆变器进行任何操作前, 请仔细阅读说明书!</p>	Raadpleeg de documentatie	Herinnert operators eraan om de documenten te raadplegen die zijn meegeleverd met de SUN2000.
	Aardingslabel	Geeft de positie aan voor het aansluiten van de PE-kabel.
 <p>Do not disconnect under load! 禁止带负荷断开连接!</p>	Waarschuwing voor in werking	Verwijder de DC-ingangsaansluiting of de AC-uitgangsaansluiting niet als de SUN2000 in werking is.
 <p>(1P)PN/ITEM:XXXXXXXXX (32P)Model: SUN2000-XKTL-XX (S)SN:XXXXXXXXXXXXX MADE IN CHINA</p>	Serienummer SUN2000	Geeft het serienummer aan.
 <p>MAC: xxxxxxxxxxxx</p>	MAC-adres SUN2000	Geeft het MAC-adres aan.
	QR-code voor WiFi-aanmelding SUN2000	Scan de QR-code om verbinding te maken met het Huawei SUN2000 WiFi-netwerk.

2.3.2 Typeplaatje product

Het typeplaatje bevat het handelsmerk, het productmodel, belangrijke technische specificaties, nalevingssymbolen, de bedrijfsnaam en de plaats van oorsprong.

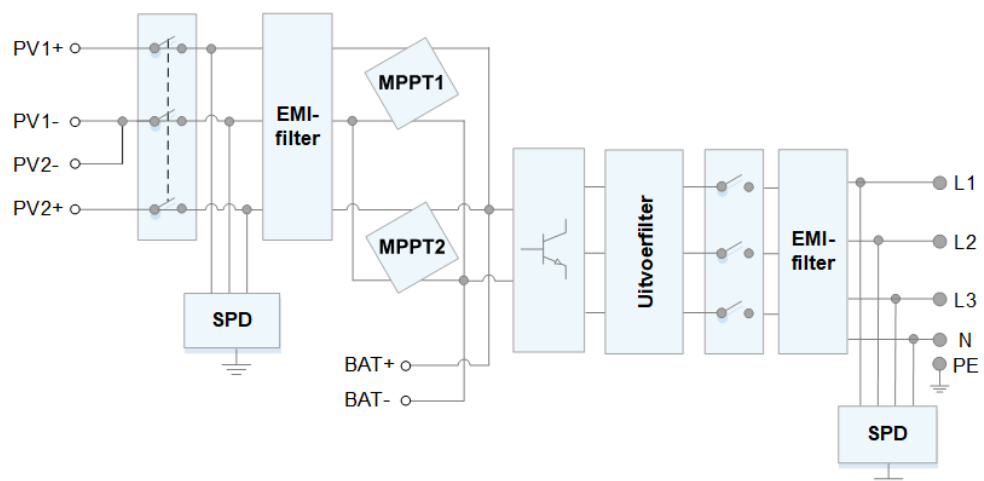


2.4 Werkingsprincipes

2.4.1 Schakelschema

Twee PV-reeksen worden aangesloten op de SUN2000 en hun maximale vermogenspunten worden gevolgd door twee MPPT-circuits (Maximum Power Point Tracking). De SUN2000 zet gelijkstroom via een omvormercircuit om in driefasige wisselstroom. Overspanningsbeveiliging wordt zowel aan de DC- als AC-zijde geboden.

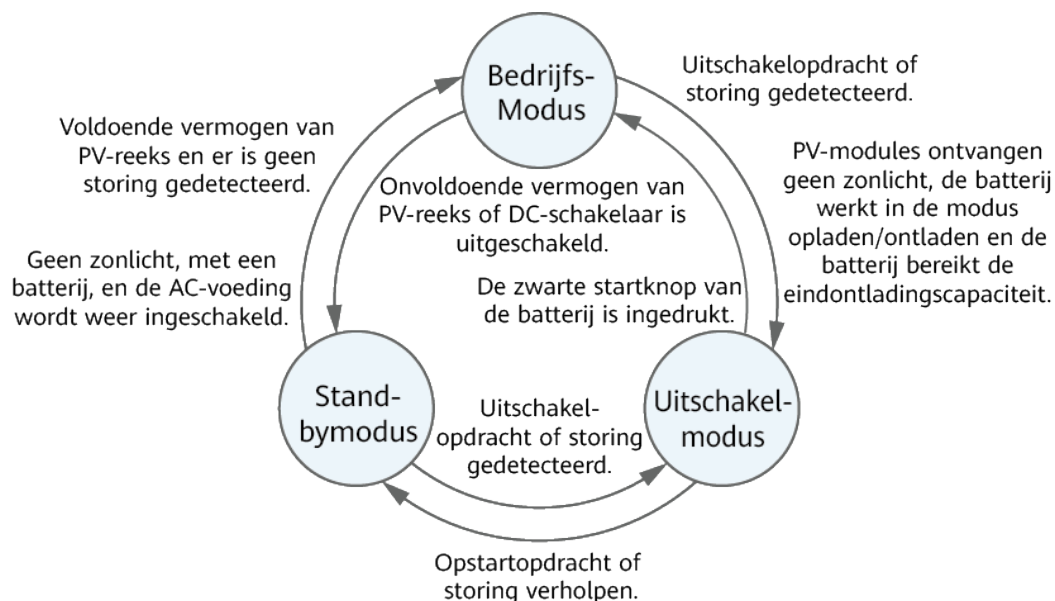
Afbeelding2-5 Conceptueel diagram SUN2000



2.4.2 Werkmodi

De SUN2000 kan werken in stand-by-, bedrijfs- of uitschakelmodus.

Afbeelding2-6 Werkmodi



IS07S00002

Tabel2-3 Beschrijving van werkmodi

Werkmodus	Beschrijving
Stand-by	De SUN2000 schakelt naar stand-bymodus als de externe omgeving niet voldoet aan de vereisten voor bedrijf. In stand-bymodus: <ul style="list-style-type: none"> ● De SUN2000 voert continu een statuscontrole uit en schakelt de bedrijfsmodus in zodra aan de vereisten voor bedrijf is voldaan. ● De SUN2000 gaat over naar de uitschakelmodus wanneer hiertoe opdracht wordt gegeven of in het geval van een storing na het starten.
Bedrijf	In bedrijfsmodus: <ul style="list-style-type: none"> ● De SUN2000 zet gelijkstroom van PV-reeksen om in wisselstroom en geeft het vermogen af aan het elektriciteitsnet. ● De SUN2000 traceert het punt met het maximale vermogen om de opbrengst van PV-reeksen te maximaliseren. ● De SUN2000 schakelt over naar uitschakelmodus na de detectie van een storing of wanneer hiertoe opdracht wordt gegeven. ● De SUN2000 schakelt naar stand-bymodus na te hebben gedetecteerd dat het uitgangsvermogen van PV-reeksen niet geschikt is voor verbinding met het elektriciteitsnet en het produceren van stroom. ● Als de PV-modules geen zonlicht ontvangen, dan werkt de batterij in de modus opladen/ontladen totdat de batterij zijn eindontladingscapaciteit bereikt en de SUN2000 in de standbymodus schakelt.

Werkmodus	Beschrijving
Uitschakelen	<ul style="list-style-type: none">● In stand-by- of bedrijfsmodus schakelt de SUN2000 uit na detectie van een storing of bij een uitschakelopdracht.● In de uitschakelmodus gaat de SUN2000 naar stand-bymodus na detectie van een startopdracht of wanneer de storing is verholpen.● Als de SUN2000 zich in de afsluitmodus bevindt en er op de zwarte startknop van de batterij wordt gedrukt, dan schakelt de SUN2000 naar de bedrijfsmodus.

3 Opslag

Aan de volgende eisen moet worden voldaan als de SUN2000 niet direct wordt gebruikt:

- Haal de SUN2000 niet uit de verpakking.
- Zorg voor een opslagtemperatuur van -40 °C tot +70 °C en een luchtvochtigheid van 5%-95% RV.
- De SUN2000 moet worden bewaard op een schone en droge plaats, en worden beschermd tegen stof en corrosie door waterdamp.
- Er kunnen maximaal acht SUN2000's worden gestapeld. Om persoonlijk letsel of apparaatschade te voorkomen, stapelt u SUN2000's voorzichtig om te voorkomen dat ze omvallen.
- Tijdens de opslag is regelmatige inspectie vereist. Vervang de verpakkingsmaterialen indien nodig.
- Als de SUN2000 voor langere tijd opgeslagen is geweest, moeten inspecties en tests worden uitgevoerd door gekwalificeerd personeel voordat hij in gebruik wordt genomen.

4 Installatie

4.1 Controleren vóór installatie

Materialen van de buitenverpakking

Vóór het uitpakken van de omvormer controleert u de materialen van de buitenverpakking op beschadigingen, zoals gaten en scheuren, en controleert u of u het juiste omvormermodel hebt ontvangen. Als er sprake is van beschadiging of als het omvormermodel niet overeenkomt met het bestelde model, pakt u het apparaat niet uit en neemt u zo spoedig mogelijk contact op met uw leverancier.

OPMERKING

U wordt geadviseerd om verpakkingsmaterialen te verwijderen binnen 24 uur voordat u de omvormer installeert.

Inhoud van de verpakking

LET OP

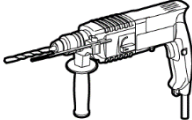
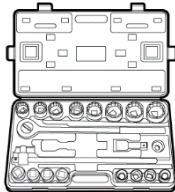
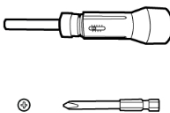
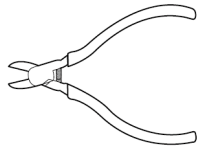
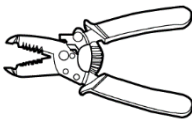


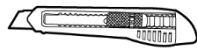

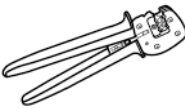


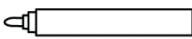
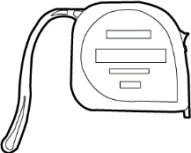


- Nadat u de apparatuur op de installatieplaats hebt geplaatst, dient u deze voorzichtig uit te pakken om krassen te voorkomen. Houd de apparatuur stabiel tijdens het uitpakken.

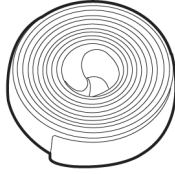
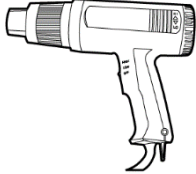

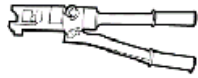




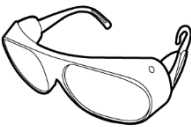
Na het uitpakken van de omvormer controleert u of de inhoud van de verpakking intact en volledig is. Als er schade wordt aangetroffen of een onderdeel ontbreekt, neem dan contact op met uw leverancier.

OPMERKING

Voor meer informatie over de inhoud, zie de *Paklijst* in de verpakkingsdoos.

4.2 Tools

Type	Gereedschap			
Installatiegereedschappen				
	Klopboor Boortje: diameter 8 mm en 6 mm	Dopsleutelset	Momentschroevendraaier Kruiskop: M3	Kniptang
				
	Draadstripper	Verwijdersleutel Model: PV-MS-HZ steeksleutel; fabrikant: Staubli	Rubberen hamer	Snijmes
				
Kabelsnijder	Krimptang Model: PV-CZM-22100/19100; fabrikant: Staubli	Multimeter Bereik DC-spanningsmeting \geq 1100 V DC	Stofzuiger	
				
Markeerstift	Meetlint	(Digitale) waterpas	Krimptang voor kabeluiteinde	

Type	Gereedschap			
	 Krimpous	 Warmtepistool	 Kabelbinder	 Hydraulische tang
PBM	 Isolatiehandschoenen	 Veiligheidshandschoenen	 Stofmasker	 Veiligheidsschoenen
	 Veiligheidsbril	-	-	-

4.3 De installatiepositie bepalen

4.3.1 Omgevingsvereisten

Basisvereisten

- De SUN2000 is beveiligd volgens IP65 en kan binnenshuis of buitenshuis worden geïnstalleerd.
- Installeer de SUN2000 niet op een plek waar personen eenvoudig in contact kunnen komen met de behuizing en koellichamen, omdat deze onderdelen tijdens de werking zeer heet worden.
- Installeer de SUN2000 niet in gebieden met brandbare of explosieve stoffen.
- Installeer de SUN2000 niet op een plek binnen het bereik van kinderen.
- Installeer de SUN2000 niet buiten in gebieden met veel zout, omdat deze daar corrodeert, wat brand kan veroorzaken. Een gebied met zout is een regio binnen 500 meter van de kust of onderhevig aan zeewind. De gebieden die onderhevig zijn aan zeewind variëren afhankelijk van de weersomstandigheden (zoals tyfoons en moessons) of terreinen (zoals dammen en heuvels).
- De SUN2000 moet worden geïnstalleerd in een goed geventileerde omgeving voor een goede warmteafvoer.

- Aanbevolen: Installeer de SUN2000 op een beschutte plaats of een plek met een luifel.

Constructievereisten voor montage

- De montageconstructie waarop de SUN2000 wordt geïnstalleerd moet brandveilig zijn.
- Installeer de SUN2000 niet op brandbaar bouw materiaal.
- De SUN2000 is zwaar. De ondergrond moet stevig genoeg zijn om het gewicht te dragen.
- In woonomgevingen dient u de SUN2000 niet op gipsmuren of muren van soortgelijke materialen te installeren. Deze hebben een zwakke geluidsisolatie, waardoor het geluid dat wordt gegenereerd door de SUN2000 hoorbaar wordt.

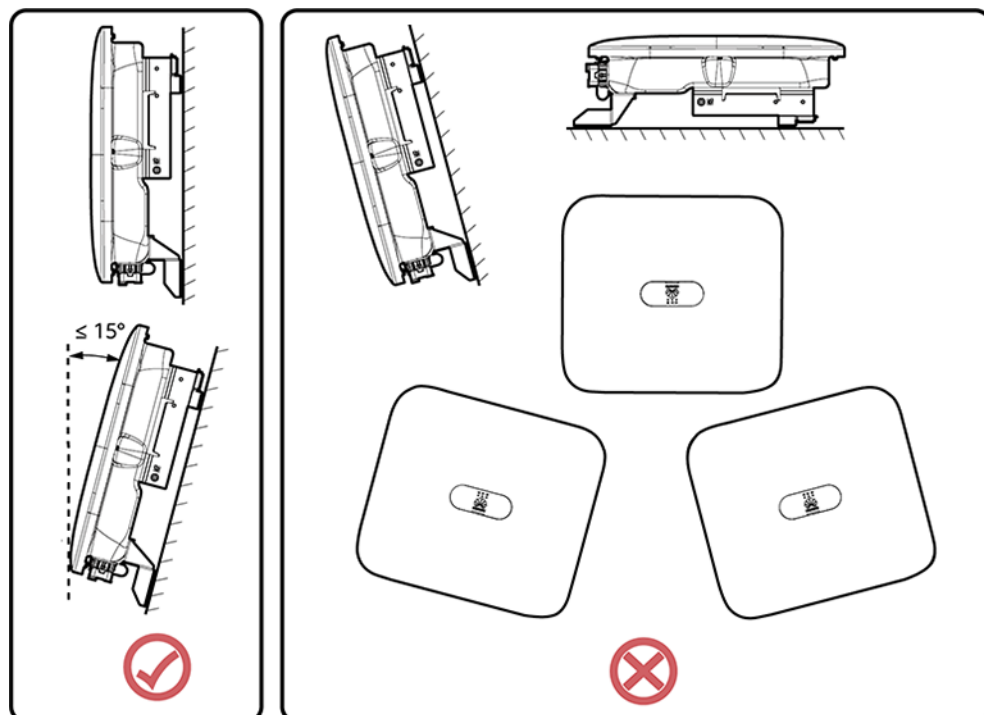
4.3.2 Ruimtevereisten

Vereisten voor installatiehoek

De SUN2000 kan aan de muur of op een paal worden gemonteerd. De eisen aan de installatiehoek zijn als volgt:

- Installeer de SUN2000 verticaal of met een maximaal naar achteren gekantelde hoek van 15 graden om een goede warmteafvoer mogelijk te maken.
- Installeer de SUN2000 niet naar voren gekanteld, overmatig naar achteren gekanteld, opzij gekanteld, horizontaal of ondersteboven.

Afbeelding4-1 Kantelingen bij installatie

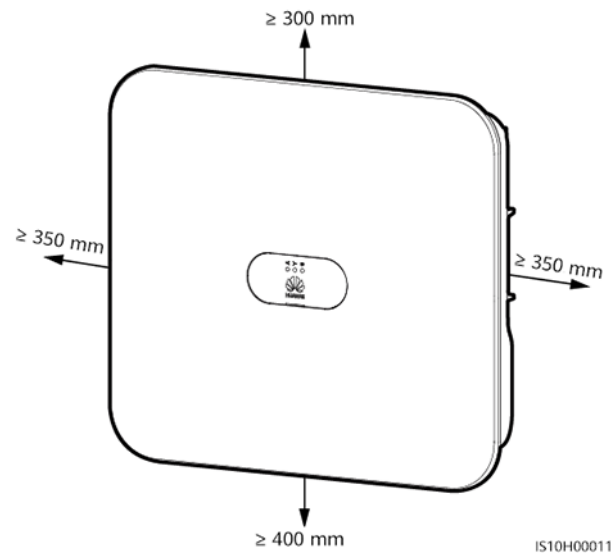


IS10H00012

Ruimtevereisten voor de installatie

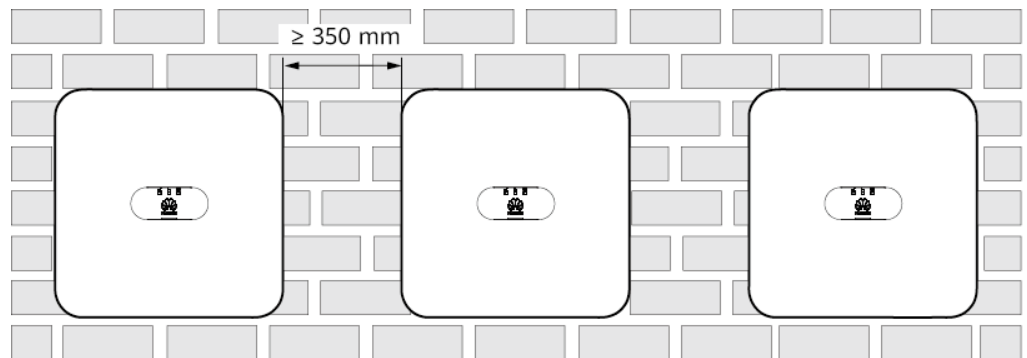
- Reserveer voldoende ruimte rond de SUN2000 om te zorgen voor voldoende ruimte voor de installatie en de warmteafvoer.

Afbeelding4-2 Installatieruimte

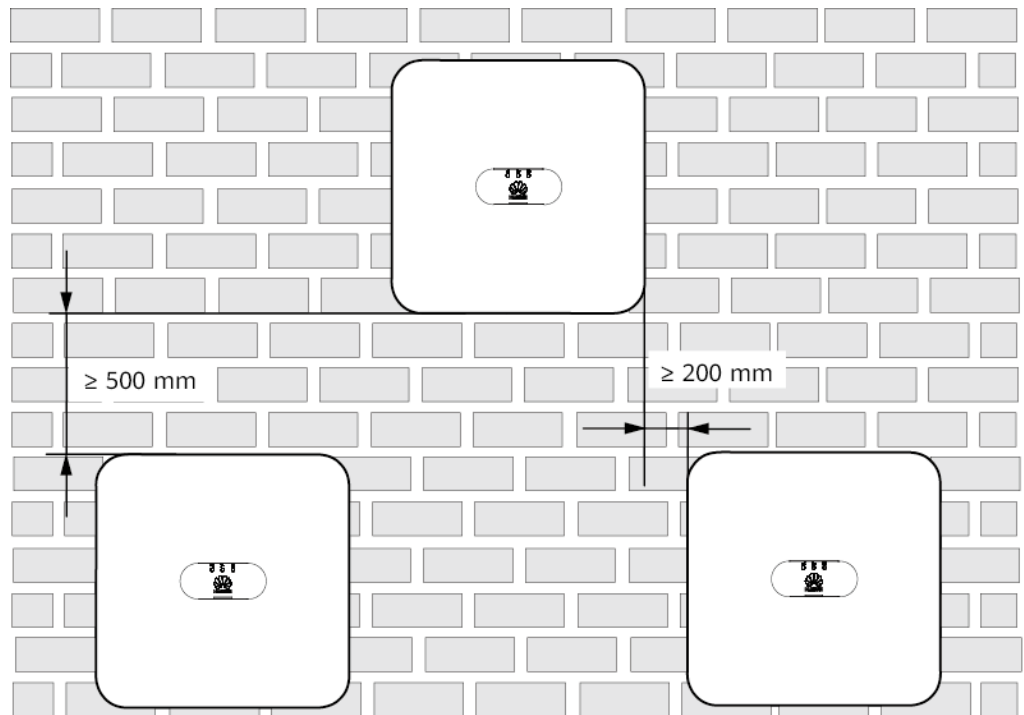


- Wanneer u meerdere SUN2000's installeert, dient u ze in horizontale modus te installeren als er voldoende ruimte beschikbaar is en in driehoekmodus als er niet voldoende ruimte beschikbaar is. Gestapelde installatie wordt niet aanbevolen.

Afbeelding4-3 Horizontale installatie (aanbevolen)

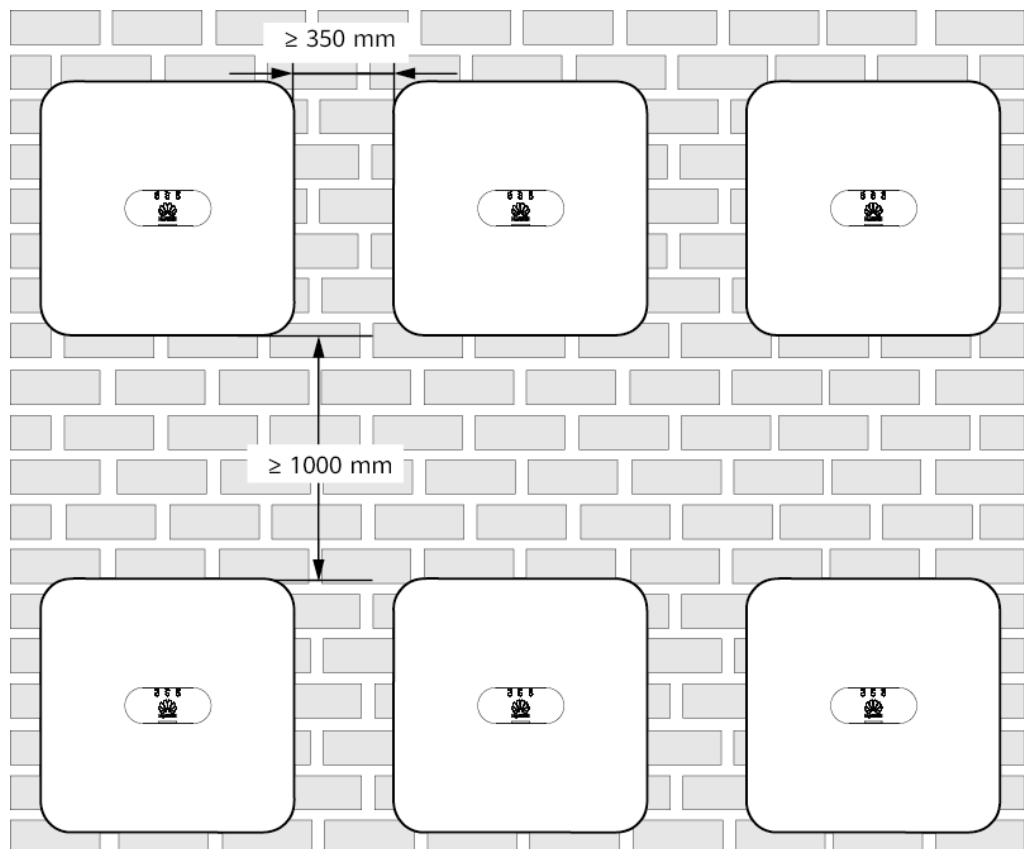


Afbeelding4-4 Versprongen installatie (aanbevolen)



IS05W00017

Afbeelding4-5 Gestapelde installatie (niet aanbevolen)



IS05W00016

4.4 De SUN2000 verplaatsen

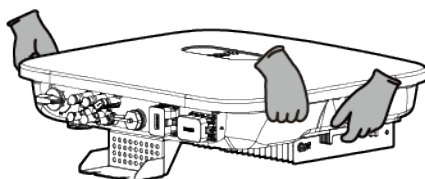
Procedure

Stap1 Er zijn twee personen nodig om de SUN2000 te verplaatsen en één persoon aan elke zijde. Til de SUN2000 uit de verpakking en verplaats deze naar de gespecificeerde plaats van installatie.

⚠ VOORZICHTIG

- Verplaats de SUN2000 met zorg om schade aan het apparaat en lichamelijk letsel te voorkomen.
 - Gebruik de bedradingsaansluitingen en poorten aan de onderzijde niet om het gewicht van de SUN2000 te ondersteunen.
 - Plaats een schuimblok of een stuk karton onder de SUN2000 om de behuizing van de SUN2000 te beschermen tegen beschadiging.
-

Afbeelding4-6 De SUN2000 verplaatsen



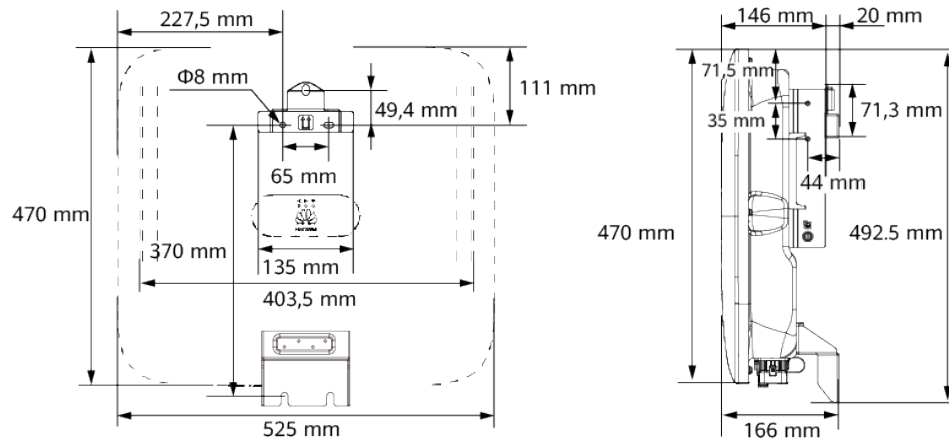
---Einde

4.5 De montagesteun installeren

Vorzorgsmaatregelen voor installatie

[Afbeelding4-7](#) toont de afmetingen van de montagegaten op de SUN2000.

Afbeelding4-7 Afmetingen montagesteun



IS10H00002

OPMERKING

Aan zowel de linker- als rechterzijde van de omvormer zijn twee M6-schroefgaten gereserveerd om een luifel te installeren.

4.5.1 Muurbevestiging

Procedure

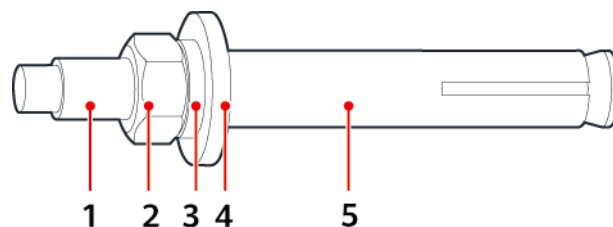
Stap1 Bepaal de posities voor het boren van gaten en markeer de posities met behulp van een markeerstift.

Stap2 Bevestig de montagesteun.

OPMERKING

M6x60-keilbouten worden meegeleverd bij de SUN2000. Als de lengte en het aantal bouten niet aan de installatievereisten voldoen, zorg dan zelf voor M6 roestvrijstalen keilbouten.

Afbeelding4-8 Samenstelling keilbouten



IS05W00018

- | | | |
|-----------------|-----------------|--------------|
| (1) Bout | (2) Moer | (3) Veerring |
| (4) Platte ring | (5) Expansiemof | |

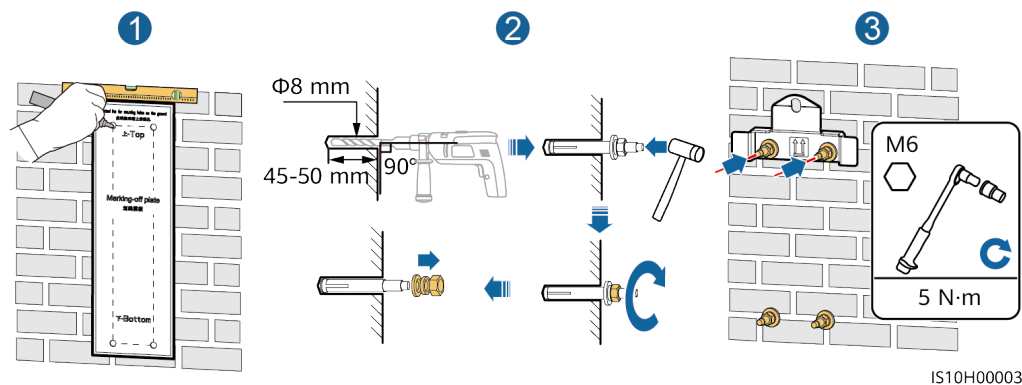
⚠ GEVAAR

Let op dat u niet boort in waterleidingbuizen en kabels die in de muur zijn weggewerkt.

LET OP

- Om inademing van stof of stof in de ogen te voorkomen, moet u een veiligheidsbril en stofmasker dragen bij het boren van gaten.
- Verwijder eventueel stof in en rond de gaten met behulp van een stofzuiger, en meet de afstand tussen de gaten. Boor de gaten opnieuw als de gaten niet nauwkeurig zijn geplaatst.
- Lijn de bovenkant van de expansiemof uit met de betonnen muur nadat u de bout, veerring en platte ring hebt verwijderd. Als u dit niet doet, wordt de montagesteun niet stevig geïnstalleerd op de betonnen muur.
- Draai de moeren, platte onderleggingen en veerringen van de twee onderstaande keilbouten los.

Afbeelding4-9 De montagesteun installeren

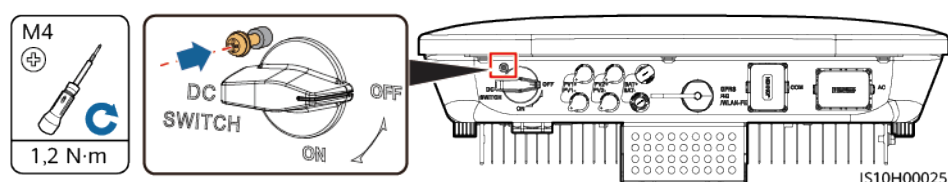


Stap3 (Optioneel) Breng de borgschroef voor de DC-schakelaar aan.

OPMERKING

- De borgschroef voor de DC-schakelaar wordt bij de SUN2000 geleverd. Volgens de Australische norm wordt de borgschroef gebruikt om te Dc-schakelaar te borgen om onbedoeld inschakelen van de SUN2000 te voorkomen.
- Voer voor het model dat wordt gebruikt in Australië deze stap uit gebaseerd op de plaatselijke normen.

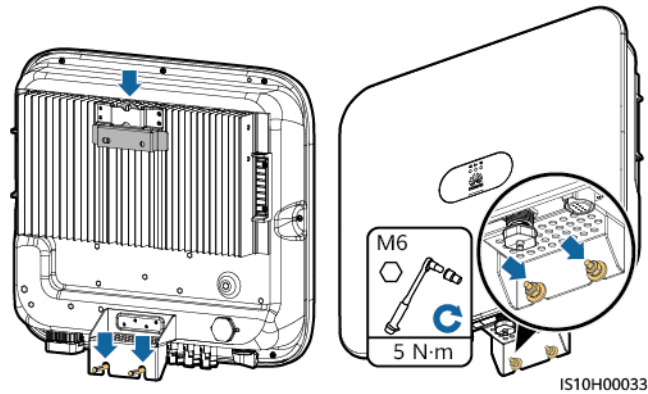
Afbeelding4-10 De borgschroef voor de DC-schakelaar aanbrengen



Stap4 Installeer de SUN2000 op de montagesteun.

Stap5 Draai de moer vast.

Afbeelding4-11 Een SUN2000 installeren

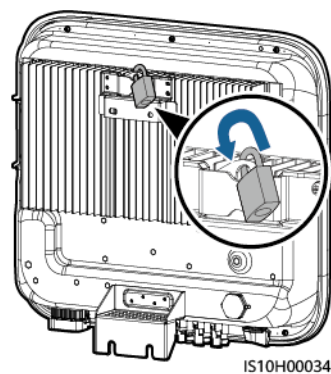


Stap6 (Optioneel) Installeer een anti-diefstalslot.

LET OP

- Zorg zelf voor een anti-diefstalslot geschikt voor de diameter van het gat ($\Phi 8$ mm). Controleer of het slot goed kan worden geïnstalleerd.
- Wij raden u aan een waterbestendig slot voor buitengebruik te gebruiken.
- Bewaar de sleutel van het anti-diefstalslot veilig.

Afbeelding4-12 Een anti-diefstalslot installeren



---Einde

4.5.2 Installatie met behulp van steun

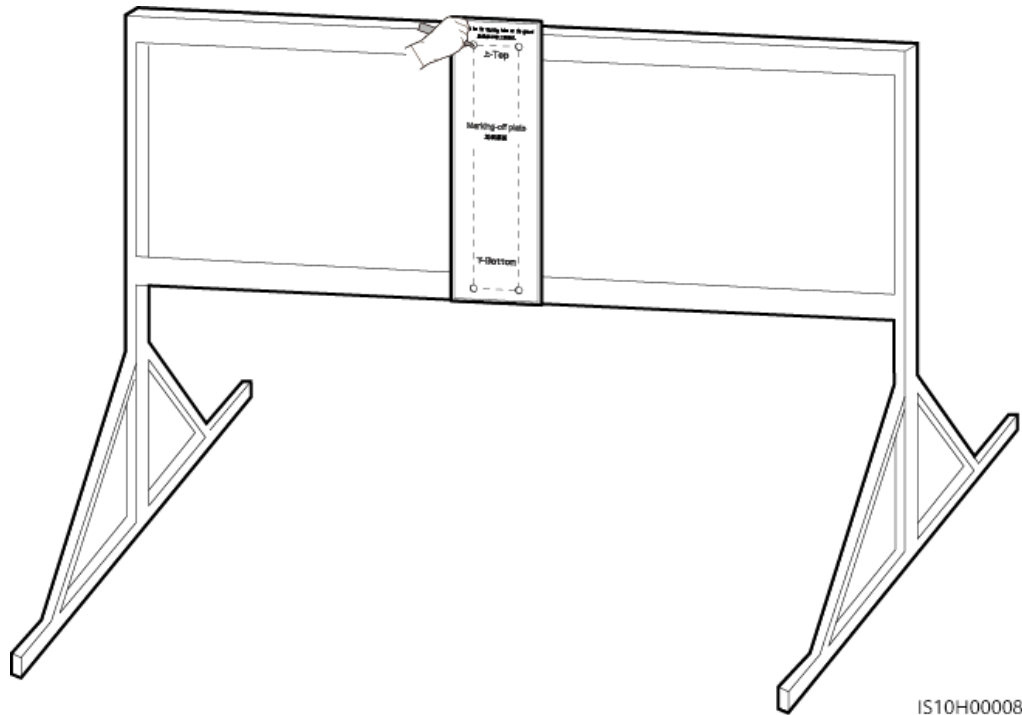
Vereisten

Bereid M6 roestvrijstalen bouteenheden voor (waaronder platte ringen, veerringen en M6-bouten) met geschikte lengtes, evenals afgestemde platte ringen en moeren op basis van de steunspecificaties.

Procedure

- Stap1** Bepaal de posities van de gaten op basis van de aftekensjabloon en markeer vervolgens de posities van de gaten met behulp van een markeerstift.

Afbeelding4-13 Bepalen van de posities voor het boren van gaten

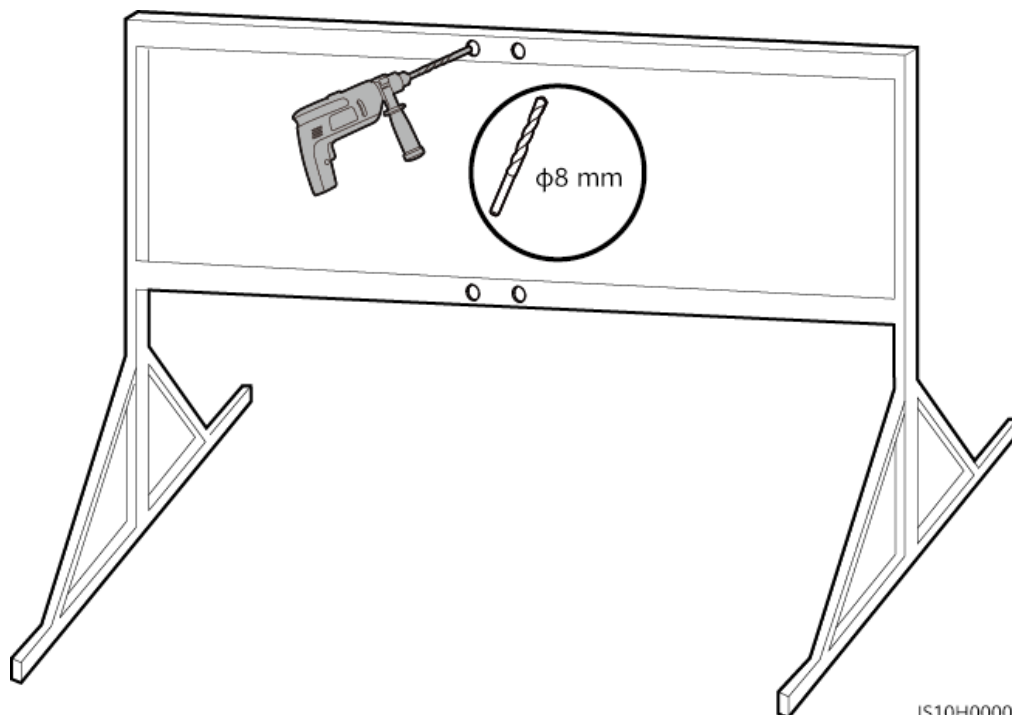


- Stap2** Boor gaten met behulp van een klopboormachine.

 **OPMERKING**

Het is raadzaam anti-roestverf aan te brengen op de posities van de gaten voor bescherming.

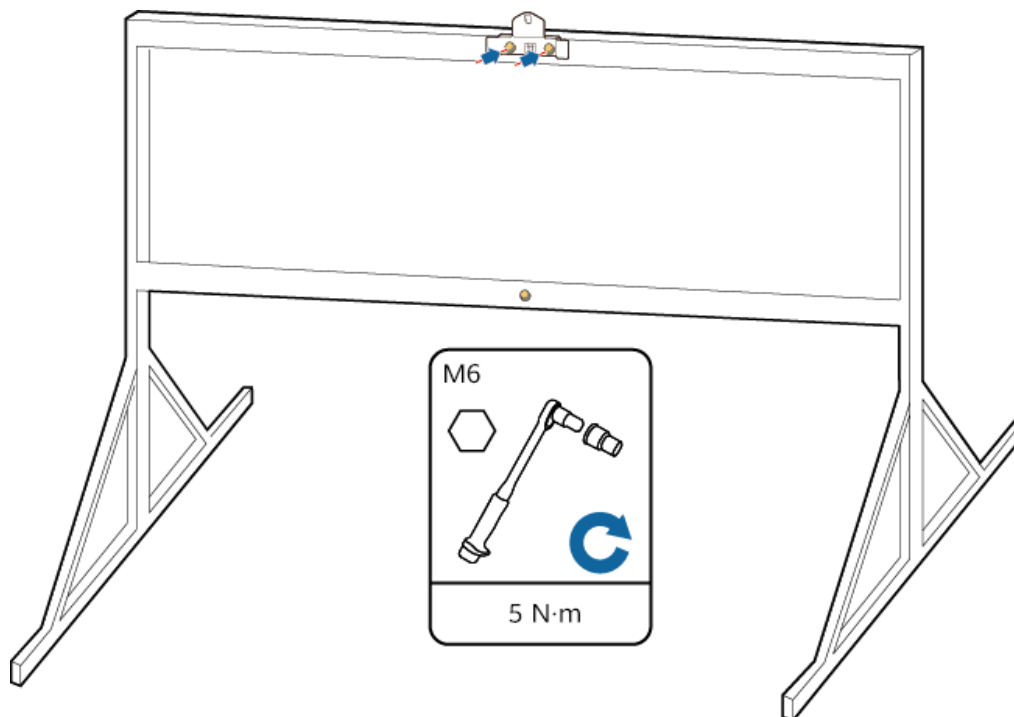
Afbeelding4-14 Gaten boren



IS10H00009

Stap3 Bevestig de montagesteun.

Afbeelding4-15 De montagesteun bevestigen



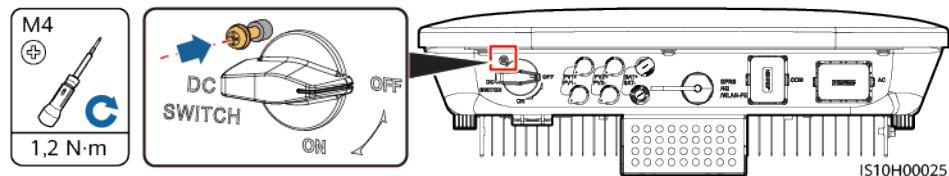
IH07H00013

Stap4 (Optioneel) Breng de borgschroef voor de DC-schakelaar aan.

OPMERKING

- De borgschroef voor de DC-schakelaar wordt bij de SUN2000 geleverd. Volgens de Australische norm wordt de borgschroef gebruikt om te voorkomen dat de DC-schakelaar van de SUN2000 onbedoeld inschakelen van de SUN2000 te voorkomen.
- Voer voor het model dat wordt gebruikt in Australië deze stap uit gebaseerd op de plaatselijke normen.

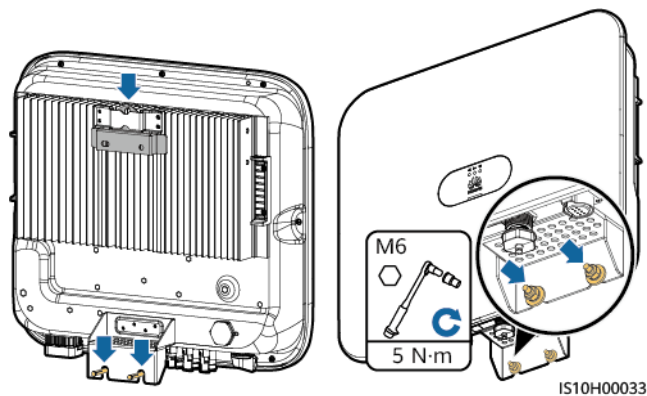
Afbeelding4-16 De borgschroef voor de DC-schakelaar aanbrengen



Stap5 Installeer de SUN2000 op de montagesteun.

Stap6 Draai de bouten vast.

Afbeelding4-17 Een SUN2000 installeren

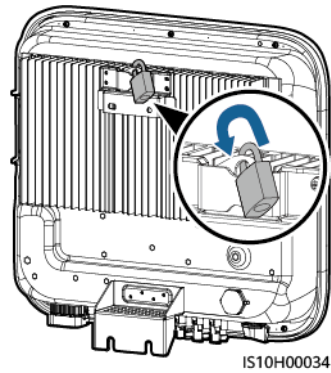


Stap7 (Optioneel) Installeer een anti-diefstalslot.

LET OP

- Zorg zelf voor een anti-diefstalslot geschikt voor de diameter van het gat ($\Phi 8$ mm). Controleer of het slot goed kan worden geïnstalleerd.
- Wij raden u aan een waterbestendig slot voor buitengebruik te gebruiken.
- Bewaar de sleutel van het anti-diefstalslot veilig.

Afbeelding4-18 Een anti-diefstalslot installeren



---Einde

5 Elektrische aansluitingen

5.1 Voorzorgsmaatregelen

GEVAAR

Indien blootgesteld aan zonlicht leveren de PV-generators DC-spanning aan de omvormer. Zorg ervoor dat elke **DC SWITCH** op de omvormer op **OFF** staat voordat u kabels aansluit. Anders kan de hoge spanning van de omvormer leiden tot elektrische schokken.

GEVAAR

- De locatie moet uitgerust zijn met gekwalificeerde brandbestrijdingsvoorzieningen, zoals bluszend en kooldioxide-brandblussers.
- Draag persoonlijke beschermingsmiddelen en gebruik speciaal geïsoleerd gereedschap om elektrische schokken of kortsluiting te voorkomen.

WAARSCHUWING

- Apparatuurschade veroorzaakt door onjuiste kabelaansluitingen valt niet onder de garantie.
- Alleen gecertificeerde elektriciens mogen elektrische aansluitingen uitvoeren.
- Draag bij het aansluiten van kabels altijd de juiste PBM.
- Om te voorkomen dat de kabelaansluiting slecht is doordat de kabels te strak staan, wordt het aanbevolen om de kabels te buigen en overlengte te reserveren en om de kabels vervolgens aan te sluiten op de juiste poorten.

⚠ VOORZICHTIG

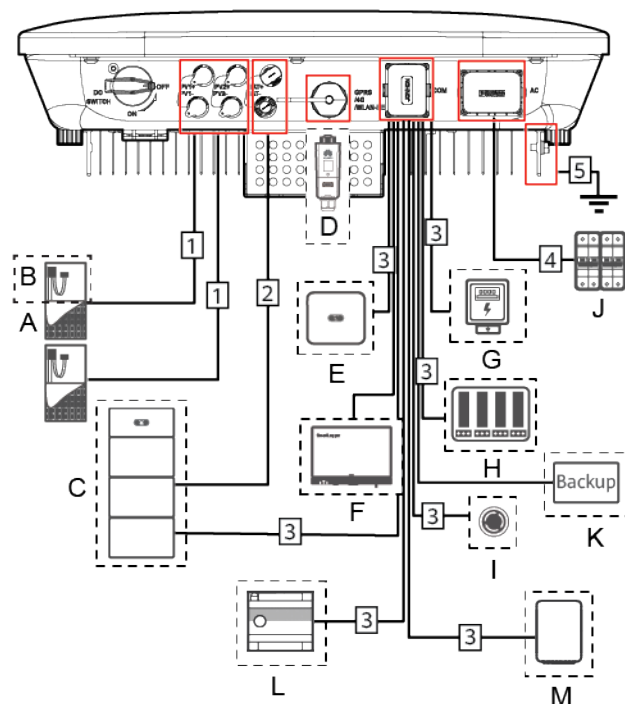
- Blijf bij het voorbereiden van kabels uit de buurt van de apparatuur om te voorkomen dat er kabelresten in de apparatuur terechtkomen. Kabelresten kunnen vonken veroorzaken en leiden tot lichamelijk letsel en schade aan apparatuur.

📖 OPMERKING

De kleuren van de kabels in de elektrische aansluitschema's in dit hoofdstuk dienen uitsluitend ter referentie. Selecteer kabels in overeenstemming met de plaatselijke kabelspecificaties (groen-gele kabels worden alleen gebruikt voor aarding).

5.2 Installatie voorbereiden

Afbeelding5-1 SUN2000-kabelverbindingen (kaders met stippellijn geven optionele onderdelen aan)



LET OP

Als een Smart Dongle is geconfigureerd, wordt aanbevolen deze te installeren voordat u de signaalkabel aansluit.

Tabel5-1 Beschrijving van de onderdelen

Nr.	Onderdeel	Beschrijving	Bron
A	PV-module	<ul style="list-style-type: none"> ● Een PV-reeks bestaat uit de PV-modules die in serie zijn geschakeld en kan werken met een optimizer. ● De SUN2000 ondersteunt invoer vanuit twee PV-reeksen. 	Vorbereid door gebruikers
B	(Optioneel) Smart PV optimizer	Ondersteunde modellen: SUN2000-(450W-P, 600W-P, 450W-P2) en MERC-600W-PA0 ⁴	Aangeschaft bij Huawei
C	(Optioneel) Accu	De accu's LUNA2000 kunnen worden aangesloten op de SUN2000.	Aangeschaft bij Huawei
D	(Optioneel) Smart Dongle	Ondersteunde modellen: <ul style="list-style-type: none"> ● WLAN-FE Smart Dongle: SDongleA-05 ● 4G Smart Dongle: SDongleA-03 en SDongleB-06. 	Aangeschaft bij Huawei
E	(Optioneel) SUN2000	Selecteer het correcte model dat u nodig hebt.	Aangeschaft bij Huawei
F	(Optioneel) SmartLogger	Selecteer het correcte model dat u nodig hebt.	Aangeschaft bij Huawei
G	(Optioneel) Stroommeter ¹	De aanbevolen vermogensmetermodellen zijn DTSU666-H, YDS60-C24 ² , DTSU71 en DHSU1079-CT ³ .	Aangeschaft bij Huawei
H	(Optioneel) Apparaat voor netplanning	Selecteer de apparaten die voldoen aan de planningsvereisten voor het elektriciteitsnet.	Geleverd door het lokale elektriciteitsbedrijf
I	(Optioneel) Sneluitschakelaar	Selecteer het correcte model dat u nodig hebt.	Vorbereid door gebruikers

Nr.	Onderdeel	Beschrijving	Bron
J	AC-schakelaar	<p>Om er zeker van te zijn dat de omvormer veilig kan worden losgekoppeld van het elektriciteitsnet als er een uitzondering optreedt, moet u een AC-schakelaar aansluiten aan de AC-zijde van de omvormer. Selecteer een geschikte AC-schakelaar in overeenstemming met lokale industriestandaarden en regelgeving. Huawei beveelt de volgende schakelaarspecificaties aan:</p> <p>Aanbevolen: een driefasige AC-stroomonderbreker met een nominale spanning groter dan of gelijk aan 380 V AC en een nominale stroom van:</p> <ul style="list-style-type: none"> ● 16 A (SUN2000-3KTL-M1, SUN2000-4KTL-M1, SUN2000-5KTL-M1 en SUN2000-6KTL-M1) ● 25 A (SUN2000-8KTL-M1, SUN2000-10KTL-BEM1 en SUN2000-10KTL-M1) 	Vorbereid door gebruikers
K	(Optioneel) Slimme back-up box	Selecteer het correcte model dat u nodig hebt.	Aangeschaft bij Huawei
L	SmartAssistant	Een energiebeheerapparaat dat wordt gebruikt in een residentieel PV-systeem.	Aangeschaft bij Huawei
M	SmartGuard	<p>De driefasige SmartGuard kan worden gebruikt om de omvormer te schakelen tussen de netgekoppelde en de niet-netgekoppelde status. Ondersteunde modellen:</p> <p>SmartGuard-63A-T0 en SmartGuard-63A-AUT0</p>	Aangeschaft bij Huawei

Nr.	Onderdeel	Beschrijving	Bron
<p>Opmerking 1: Raadpleeg DTSU666-H 100 A en 250 A Smart Power Sensor Gebruikershandleiding, YDS60-C24 Smart Power Sensor Beknopte handleiding, DTSU71 Smart Power Sensor Beknopte handleiding of DHSU1079-CT Smart Power Sensor Beknopte handleiding voor meer informatie over het gebruik van een stroommeter.</p> <p>Opmerking 2: SUN2000MA V100R001C00SPC150 en latere versies kunnen worden aangesloten op YDS60-C24-stroommeters.</p> <p>Opmerking 3: SUN2000MA V100R001C00SPC160 en latere versies kunnen verbinden met DTSU71 en DHSU1079-CT-vermogensmeters.</p> <p>Opmerking 4:</p> <ul style="list-style-type: none"> ● De SUN2000-(450W-P, 600W-P, 450W-P2) en MERC-600W-PA0 kunnen niet samen worden gebruikt voor dezelfde omvormer. ● De MERC-600W-PA0-optimizers zijn alleen geschikt voor scenario's waarin optimizers zijn geconfigureerd voor alle PV-modules die zijn aangesloten op een omvormer of MPPT. 			

Tabel5-2 Kabelbeschrijving

Nr.	Naam	Type	Aanbevolen specificaties
1	DC-ingangskabel	Standaard PV-buitenkabel in de branche (Aanbevolen model: PV1-F)	<ul style="list-style-type: none"> ● Dwarsdoorsnede geleider: 4–6 mm² ● Kabelbuitendiameter: 5,5-9 mm
2	(Optioneel) Accukabel		
3	(Optioneel) Signaalkabel ^a	Afgeschermd getwiste kabel met twee kernen voor buitengebruik	<ul style="list-style-type: none"> ● Dwarsdoorsnede geleider: 0,2-1 mm² ● Kabelbuitendiameter: 4-11 mm
4	AC-uitgangskabel ^b	Koperen kabel voor buitengebruik	<ul style="list-style-type: none"> ● Dwarsdoorsnede geleider: 4–6 mm² ● Kabelbuitendiameter: 10-21 mm
5	PE-kabel	Eenaderige kabel met koperen ader voor buitengebruik	Dwarsdoorsnede geleider: ≥ 4 mm ²
<p>Opmerking a: Wanneer de slimme stroomsensor en de accu tegelijkertijd op de SUN2000 zijn aangesloten, gebruikt u een kabelkern met een dwarsdoorsnede van 0,2 mm² tot 0,5 mm².</p> <p>Opmerking b: De minimale kabeldiameter is afhankelijk van de zekeringwaarde aan de AC-zijde.</p>			

 **OPMERKING**

- De minimale dwarsdoorsnede van de kabel moet voldoen aan de lokale normen. Aluminiumkabels zijn verboden.
- De volgende factoren beïnvloeden de kabelkeuze: nominale stroom, kabeltype, leggingmethode, omgevingstemperatuur en maximaal toelaatbaar kabelverlies.

5.3 De PE-kabel aansluiten

Belangrijke opmerkingen

 **GEVAAR**

- Controleer of de PE-kabel goed is aangesloten. Anders kunnen er elektrische schokken ontstaan.
- Sluit de N-draad niet aan op de behuizing als een PE-kabel. Anders kunnen er elektrische schokken ontstaan.

 **OPMERKING**

- Het PE-punt bij de AC-uitgangspoort wordt alleen gebruikt als een PE-spanningsvereffeningspunt en niet als vervanging van het PE-punt op de behuizing.
- Het wordt aanbevolen om na het aansluiten van de PE-kabel silicagel of verf rond de aardklem aan te brengen.

Aanvullende opmerkingen

De SUN2000 heeft een aardingsdetectiefunctie. Deze functie wordt gebruikt om te detecteren of de SUN2000 is geaard voordat u de SUN2000 start of om te bepalen of de aardingskabel van de SUN2000 is losgekoppeld wanneer de SUN2000 in werking is. Deze functie wordt gebruikt om te controleren of de SUN2000 correct is geaard onder beperkte omstandigheden. Om een veilige werking van de SUN2000 te garanderen, moet de SUN2000 op de juiste wijze worden geaard volgens de verbindingseisen van de aardingskabel. Bij sommige typen elektriciteitsnet moet u, als de uitgangszijde van de SUN2000 is aangesloten op een scheidingstransformator, ervoor zorgen dat de SUN2000 correct geaard is en dat **Isolatie** is ingesteld op **Input ungrounded, with TF** om de SUN2000 goed te laten werken.

- Om te zorgen voor een veilige werking van de SUN2000 (conform IEC62109) in het geval van schade aan de aardingskabel of bij loskoppeling hiervan, sluit u de aardingskabel van de SUN2000 correct aan en zorgt u ervoor dat deze voldoet aan minimaal een van de onderstaande vereisten voordat de aardingsdetectiefunctie ongeldig wordt.
 - De aardingskabel is een koperen kabel met één kerndraad voor buitengebruik met een dwarsdoorsnede van de geleider van ten minste 10 mm².
 - Gebruik kabels met dezelfde diameter als de AC-uitgangskabel en aard de PE-klem op de AC-aansluiting en de aardingsschroef op de behuizing.
- In sommige landen en regio's moet de SUN2000 zijn voorzien van extra aardingskabels. Gebruik kabels met dezelfde diameter als de AC-uitgangskabel en aard de PE-klem op de AC-aansluiting en de aardingsschroef op de behuizing.

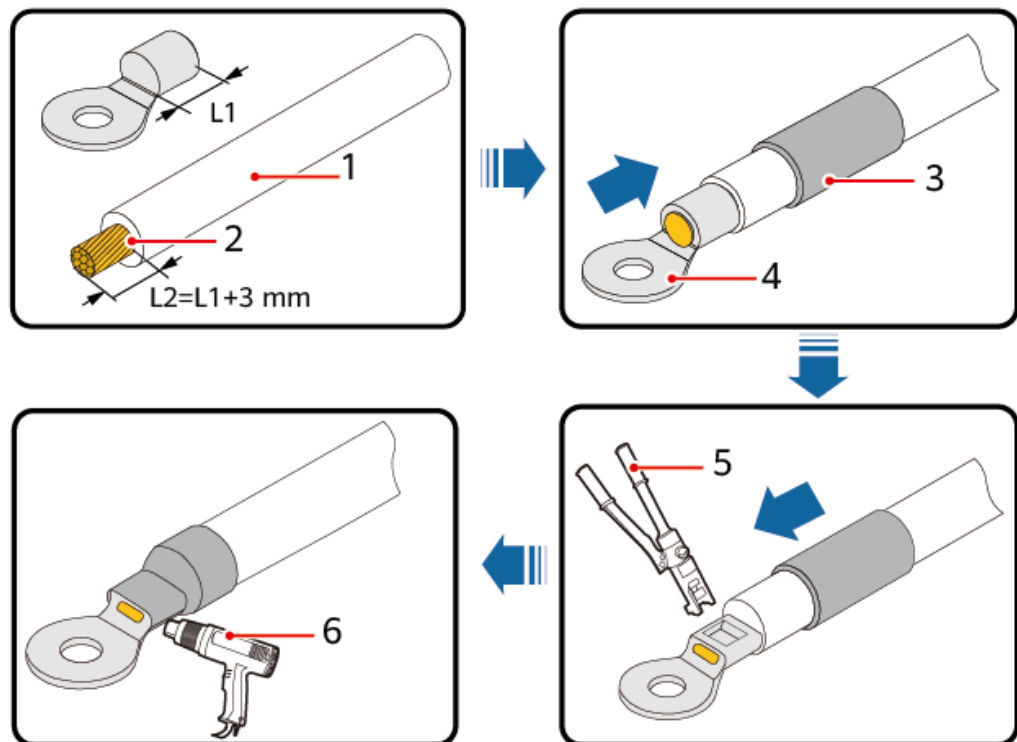
Procedure

Stap1 OT-aansluitingen krimpen.

LET OP

- Voorkom krassen op de kerndraad bij het strippen van de kabel.
- De holte die ontstaat na het krimpen van de geleiderkrimpstrip van de OT-aansluiting, moet de kerndraden volledig omwikkelen. De kerndraden moeten nauw contact maken met de OT-aansluiting.
- Omwikkel het draadkrimpgebied met de krimpkous of PVC-isolatie tape. De krimpkous wordt gebruikt als voorbeeld.
- Bescherm bij het gebruik van een warmtepistool de apparatuur tegen verbranding.

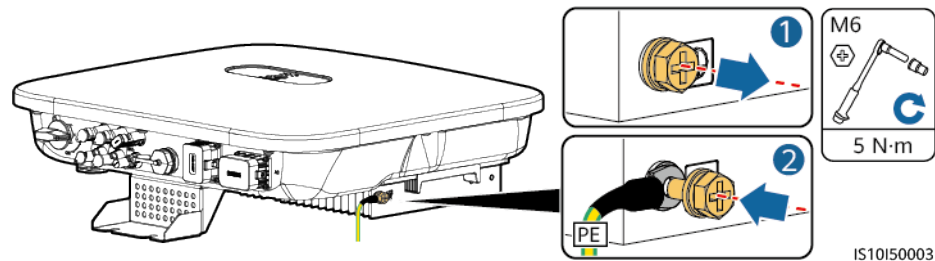
Afbeelding5-2 Een OT-aansluiting krimpen



- | | | |
|--------------------|---------------|-------------------|
| (1) Kabel | (2) Kern | (3) Krimpkous |
| (4) OT-aansluiting | (5) Krimptang | (6) Warmtepistool |

Stap2 Sluit de PE-kabel aan.

Afbeelding5-3 De PE-kabel aansluiten



----Einde

5.4 De AC-uitgangskabel aansluiten

Voorzorgsmaatregelen

Een driefasige AC-schakelaar moet aan de AC-zijde van de SUN2000 worden geïnstalleerd. Om ervoor te zorgen dat de SUN2000 zich bij afwijkende omstandigheden veilig kan loskoppelen van het elektriciteitsnet, selecteert u een geschikte overspanningsbeveiliging die voldoet aan de lokale voorschriften voor energiedistributie.

WAARSCHUWING

- Sluit geen belastingen aan tussen een omvormer en een AC-schakelaar die direct aan de omvormer is gekoppeld. Anders kan de schakelaar onbedoeld worden uitgeschakeld.
- Als een AC-schakelaar wordt gebruikt met specificaties die hoger liggen dan de lokale normen, regelgeving of de aanbevelingen van het bedrijf, kan de schakelaar mogelijk niet tijdig uitschakelen in geval van een uitzondering, wat kan leiden tot ernstige defecten.

VOORZICHTIG

Elke omvormer moet worden uitgerust met een AC-uitgangsschakelaar. Meerdere omvormers kunnen niet worden aangesloten op dezelfde AC-schakelaar.

De SUN2000 is voorzien van een geïntegreerde bewaking voor aardlekstroom. Wanneer wordt gedetecteerd dat de reststroom de drempel overschrijdt, wordt de SUN2000 onmiddellijk ontkoppeld van het elektriciteitsnet.

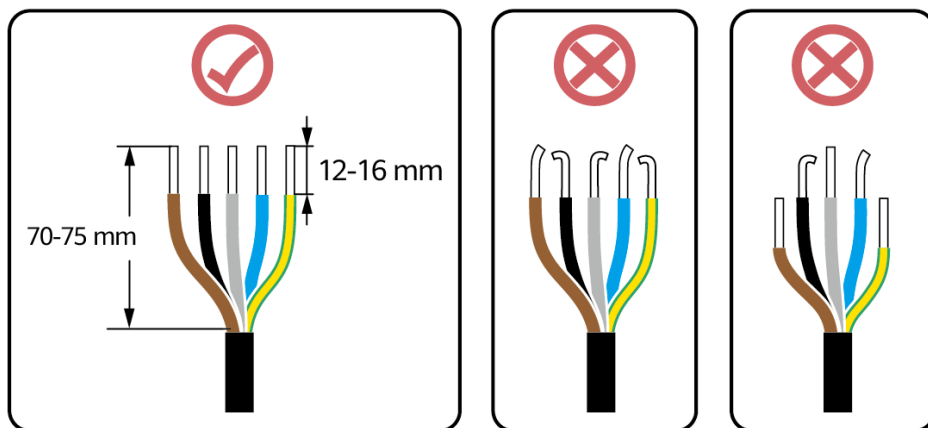
LET OP

- Als de externe AC-schakelaar aardlekbeveiliging kan uitvoeren, moet de nominale aardlekstroom groter zijn dan of gelijk zijn aan 100 mA.
- Als er meerdere SUN2000's worden aangesloten op de algemene aardlekschakelaar (RCD) via hun respectieve externe AC-schakelaars, moet de nominale aardlekstroom van de algemene aardlekschakelaar groter zijn dan of gelijk zijn aan het aantal SUN2000's vermenigvuldigd met 100 mA.
- Een messchakelaar kan niet worden gebruikt als een AC-schakelaar.

Procedure

Stap1 Sluit de AC-uitgangskabel aan op de AC-aansluiting.

Afbeelding5-4 Vereisten voor het strippen



IS06I20048

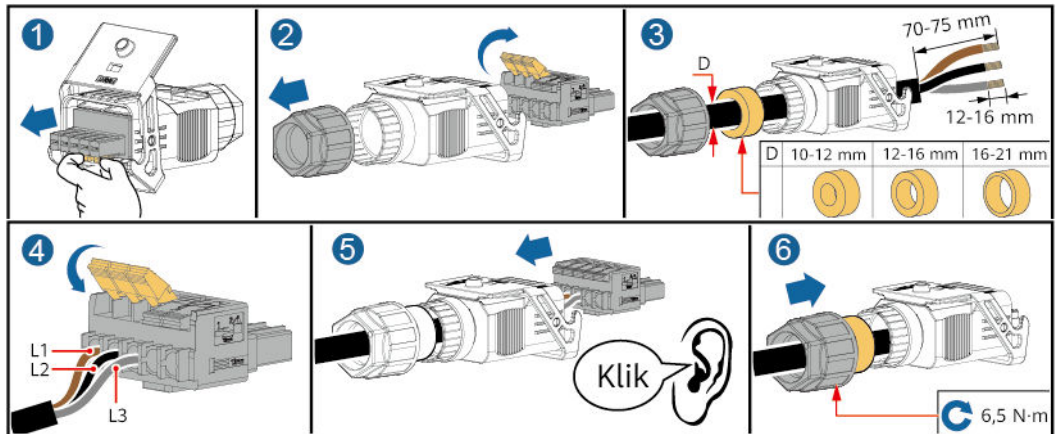
LET OP

- Zorg ervoor dat de kabelmantel in de aansluiting zit.
- Zorg ervoor dat de blootliggende kerndraad volledig is ingebracht in de kabelopening.
- Zorg ervoor dat de AC-aansluitpunten stevige elektrische aansluitingen bieden die goed vastzitten. Wanneer u dit niet doet, kan dit ertoe leiden dat SUN2000 niet meer werkt en de AC-aansluitingen beschadigd raken.
- Zorg ervoor dat de kabel niet gedraaid is.

LET OP

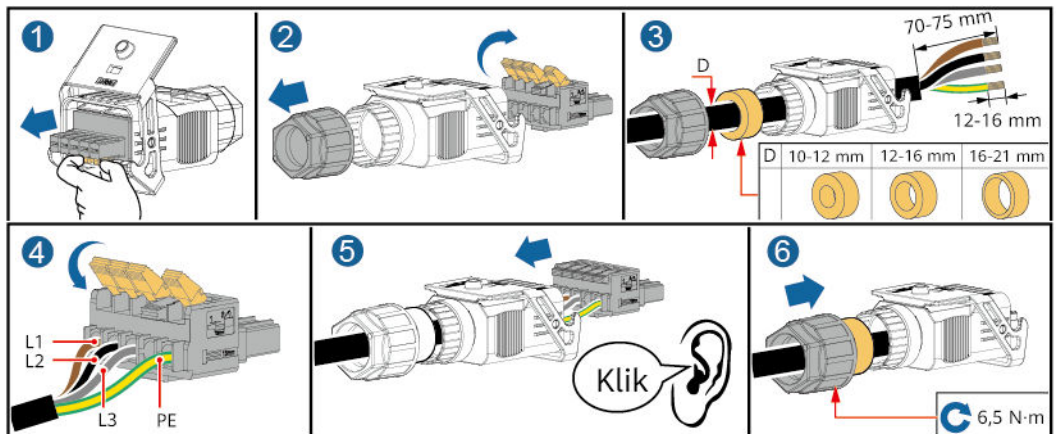
Strip de isolatielagen van de AC-uitgangskabel over de aanbevolen lengte (12-16 mm) om er zeker van te zijn dat de kabelgeleiders zich volledig binnen de ingangspunten van de geleider bevinden en dat er geen isolatielaag in de ingangspunten van de geleider wordt gedrukt. Anders werkt het apparaat mogelijk niet goed of raakt het tijdens het gebruik beschadigd.

Abbeelding5-5 Driederige kabel (L1, L2 en L3)



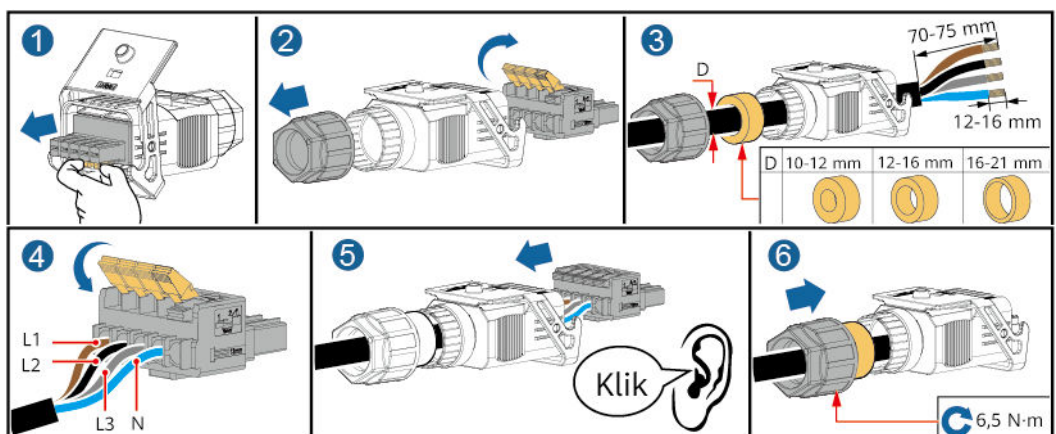
IS10I20004

Abbeelding5-6 Vieraderige kabel (L1, L2, L3 en PE)



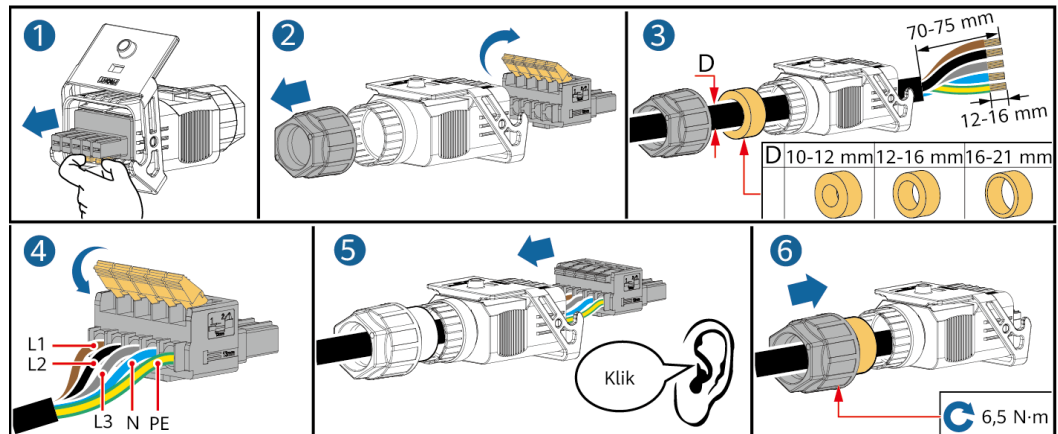
IS10I20003

Abbeelding5-7 Vieraderige kabel (L1, L2, L3 en N)



IS10I20002

Afbeelding5-8 Vijfaderige kabel (L1, L2, L3, N en PE)



IS10I20001

OPMERKING

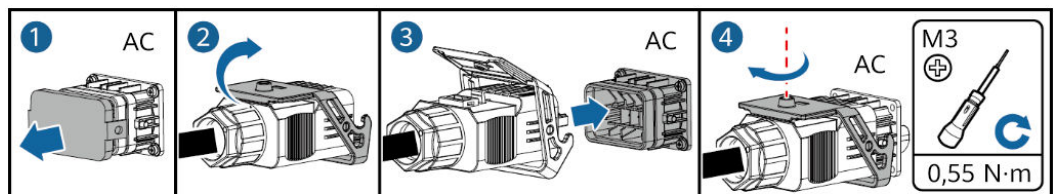
De kleuren van de kabels in de afbeeldingen dienen uitsluitend ter referentie. Selecteer een geschikte kabel volgens de lokale normen.

Stap2 Sluit de AC-aansluiting aan op de AC-uitgangspoort.

LET OP

Zorg ervoor dat de AC-aansluiting goed is aangesloten.

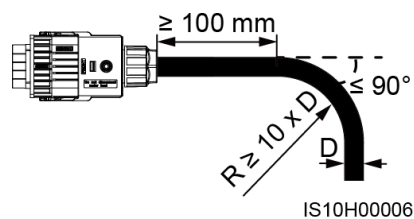
Afbeelding5-9 De AC-aansluiting vastzetten



IS10I20005

Stap3 Controleer het traject van de AC-uitgangskabel.

Afbeelding5-10 Kabelroute



IS10H00006

---Einde

Loskoppelen

Loskoppelen gebeurt in de omgekeerde volgorde.

5.5 DC-ingangskabels installeren

Belangrijke opmerkingen

GEVAAR

- Voordat u de DC-ingangskabel aansluit, zorgt u ervoor dat de gelijkspanning binnen het veilige bereik ligt (lager dan 60 V DC) en dat de DC-schakelaar op de SUN2000 is uitgeschakeld. Anders kunnen er elektrische schokken ontstaan.
 - Als de SUN2000 in werking is, is het niet toegestaan om de DC-ingangskabels te gebruiken, bijvoorbeeld voor aansluiten of loskoppelen van een PV-reeks of een PV-module in een PV-reeks. Anders kunnen er elektrische schokken ontstaan.
 - Als er geen PV-reeks is aangesloten op de DC-ingangsaansluiting van de SUN2000, verwijder dan niet de waterdichte kap van de DC-ingangsaansluitingen. Als u dat wel doet, kan de IP-beschermingsgraad van de SUN2000 worden beïnvloed.
-

WAARSCHUWING

Zorg ervoor dat aan de volgende voorwaarden is voldaan. Anders kan de SUN2000 beschadigd raken of ontstaat er mogelijk zelfs brand.

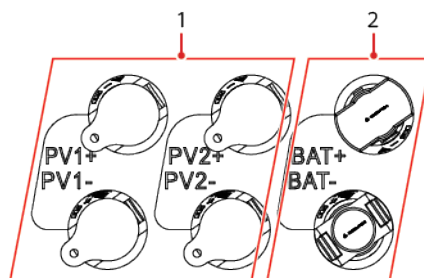
- PV-modules die in serie in elke PV-reeks zijn aangesloten, hebben dezelfde specificaties.
 - De nullastspanning van elke PV-reeks moet altijd lager zijn dan of gelijk zijn aan 1100 V DC.
 - De maximale kortsluitstroom van elke PV-reeks moet altijd 15 A of lager zijn.
 - De polariteit van elektrische aansluitingen aan de DC-ingangszijde is correct. De positieve en negatieve aansluitingen van de PV-reeks worden aangesloten op de overeenkomstige positieve en negatieve DC-ingangsaansluitingen op de SUN2000.
 - Als de polariteit van de DC-ingangskabel wordt omgekeerd, schakelt u de DC-schakelaar niet onmiddellijk uit en verwijdert u de positieve en negatieve aansluitingen nog niet. Wacht totdat de zonnestraling 's nachts afneemt en de PV-reeksstroom lager wordt dan 0,5 A. Schakel dan de DC-schakelaar uit en verwijder de positieve en negatieve aansluitingen. Corrigeer de PV-reeks polariteit alvorens de PV-reeks weer aan te sluiten op de SUN2000.
-

LET OP

- Aangezien de uitvoer van de PV-reeks verbonden met de SUN2000 niet kan worden geaard, moet u ervoor zorgen dat PV-module goed is geaard.
- Tijdens de installatie van PV-reeksen en de SUN2000 kunnen de positieve of negatieve aansluitingen van PV-reeksen kortsluiting maken naar aarde als de voedingskabel niet juist wordt geïnstalleerd of gelegd. In dat geval kan een AC- of DC-kortsluiting optreden en kan de SUN2000 schade oplopen. De veroorzaakte apparaatschade wordt niet gedekt door enige garantie.

Beschrijving van aansluitingen

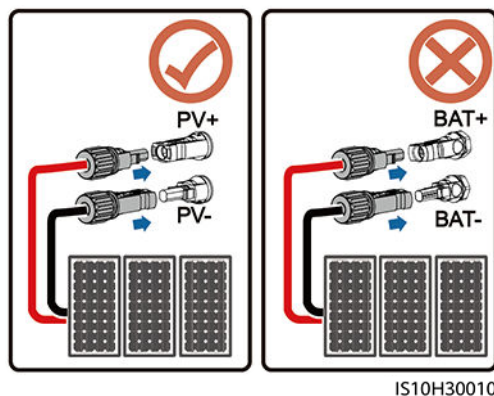
Afbeelding5-11 Aansluiting



(1) DC-ingangsaansluiting

(2) Accu-aansluiting

Afbeelding5-12 Correcte bedradingsaansluitingen



Procedure

Stap1 Installeer de DC-ingangskabels.

 **WAARSCHUWING**

Steek de positieve en negatieve connectoren in de overeenkomstige positieve en negatieve DC-ingangsaansluitingen van de SUN2000, controleer of de DC-schakelaar is uitgeschakeld.

 **VOORZICHTIG**

Gebruik de positieve en negatieve metalen aansluitingen Staubli MC4 en DC-aansluitingen die zijn meegeleverd met de SUN2000. Het gebruik van incompatibele positieve en negatieve metalen aansluitingen en DC-aansluitingen kan ernstige gevolgen hebben. De veroorzaakte apparaatschade wordt niet gedekt door de garantie.

LET OP

- Zeer stijve kabels, zoals gewapende kabels, worden niet aanbevolen als DC-ingangskabels, omdat het buigen van de kabels kan leiden tot een slecht contact.
 - Vóór het monteren van DC-aansluitingen labelt u de kabelpolen correct, om te zorgen voor correcte kabelverbindingen.
 - Na het krimpen van de positieve en negatieve metalen aansluitingen trekt u de DC-ingangskabels terug om te controleren of ze goed zijn aangesloten.
 - Breng de gekrimpte metalen aansluitingen van de positieve en negatieve kabels in de positieve en negatieve aansluitingen aan. Trek vervolgens de DC-ingangskabels terug om te controleren of ze goed zijn aangesloten.
 - Als een DC-ingangskabel omgekeerd is aangesloten en de DC-schakelaar is ingeschakeld, dient u niet onmiddellijk bewerkingen uit te voeren op de DC-schakelaar of de positieve/negatieve aansluitingen. Als u dit wel doet, kan het apparaat beschadigd raken. De veroorzaakte apparaatschade wordt niet gedekt door enige garantie. Wacht totdat de zonnestraling 's nachts afneemt en de PV-reeksstroom lager wordt dan 0,5 A. Schakel dan de DC-schakelaar uit en verwijder de positieve en negatieve aansluitingen. Corrigeer de PV-reekspolariteit alvorens de PV-reeks weer aan te sluiten op de SUN2000.
-

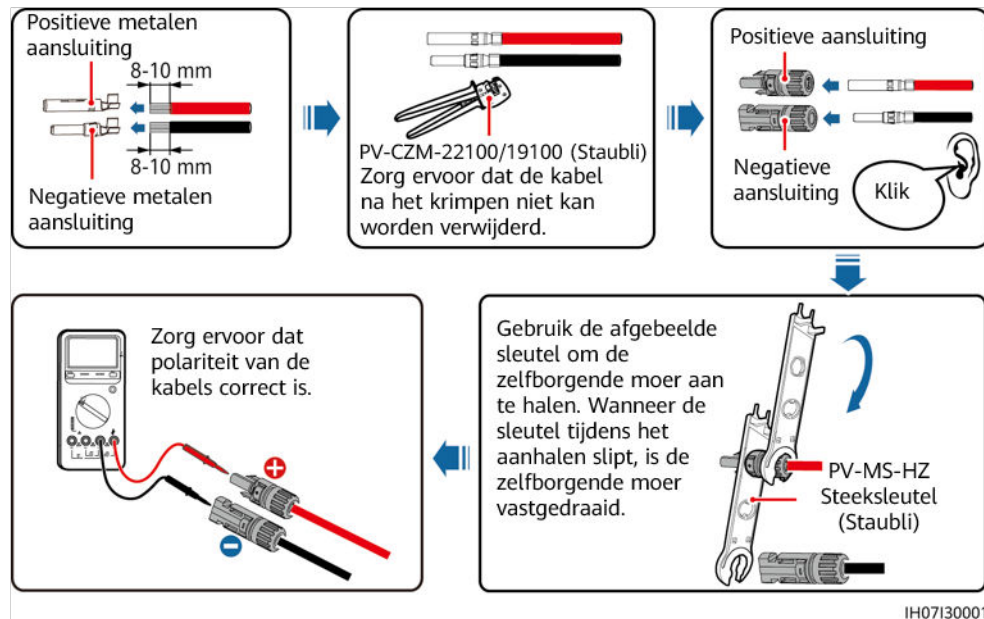
 **OPMERKING**

- Het DC-spanningsmeetbereik van de multimeter moet ten minste 1100 V zijn.
- Als de spanning een negatieve waarde is, is de DC-ingangspolariteit onjuist. Corrigeer de polariteit.
- Als de spanning hoger is dan 1100 V DC, zijn er te veel PV-modules voor dezelfde reeks geconfigureerd. Verwijder een of meer PV-modules.
- Als de PV-reeks is geconfigureerd met een optimizer, controleert u de kabelpolariteit door de beknopte handleiding van de Smart PV optimizer te raadplegen.

LET OP

Zorg voor een speling van minimaal 50 mm bij het aansluiten van de DC-ingangskabel. De axiale spanning op de PV-connectoren mag niet groter zijn dan 80 N. Er mag geen sprake zijn van radiale spanning of koppel op de PV-connectoren.

Afbeelding5-13 DC-ingangskabels installeren



---Einde

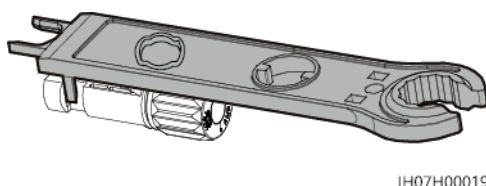
DC-aansluitingen verwijderen

⚠ WAARSCHUWING

Voordat u de positieve en negatieve aansluitingen verwijdert, zorgt u ervoor dat de DC-schakelaar is uitgeschakeld.

U verwijdert de positieve en negatieve aansluitingen uit de SUN2000 door een steeksleutel in de inkeping in te brengen en met kracht op de steeksleutel te drukken. Verwijder vervolgens voorzichtig de DC-aansluitingen.

Afbeelding5-14 DC-aansluitingen verwijderen



5.6 (Optioneel) Accukabels aansluiten

Vereisten

 GEVAAR

- Accukortsluiting kan leiden tot persoonlijk letsel. De hoge impulsstroom opgewekt door een kortsluiting kan in een piekspanning resulteren en brand veroorzaken.
- U mag de accukabels niet aansluiten of loskoppelen terwijl de SUN2000 in werking is. Anders kunnen er elektrische schokken ontstaan.
- Voordat u de accukabels aansluit, zorgt u ervoor dat de DC-schakelaar op de SUN2000 en alle schakelaars die zijn aangesloten op de SUN2000 zijn uitgeschakeld en dat de SUN2000 geen resterende elektriciteit bevat. Anders kan de hoge spanning van de SUN2000 en de accu leiden tot elektrische schokken.
- Als er geen accu is aangesloten op de SUN2000, verwijder dan niet de waterdichte kappen van de accu-aansluitingen. Als u dat wel doet, kan de beschermingsgraad van de SUN2000 worden beïnvloed. Als een accu is aangesloten op de SUN2000, zet u de waterdichte kappen opzij. Plaats de waterdichte kappen onmiddellijk na het verwijderen van de aansluitingen weer terug.

Er kan een accuschakelaar worden geconfigureerd tussen de SUN2000 en de accu om ervoor te zorgen dat de SUN2000 veilig kan worden losgekoppeld van de accu.

 WAARSCHUWING

- Sluit geen belastingen aan tussen de SUN2000 en de accu.
- De accukabels moeten correct worden aangesloten. Dit houdt in dat de positieve en negatieve aansluitingen van de accu moeten worden aangesloten op respectievelijk de positieve accu-aansluiting en de negatieve accu-aansluiting op de SUN2000. Anders kan de SUN2000 beschadigd raken of ontstaat er mogelijk zelfs brand.

 WAARSCHUWING

Tijdens de installatie van het ESS en de omvormer kunnen de positieve of negatieve klem van het ESS kortsluiten naar aarde als de voedingskabels niet juist zijn geïnstalleerd of gelegd. In dat geval kan een AC- of DC-kortsluiting optreden en kan de omvormer schade oplopen. Geen enkele garantie dekt de schade aan de omvormer die daaruit voortvloeit.

Procedure

- Stap1** Monteer de positieve en negatieve aansluitingen door **5.5 DC-ingangskabels installeren** te raadplegen.

⚠ GEVAAR

- De accuspanning kan resulteren in ernstig letsel. Gebruik speciaal isolerend gereedschap om kabels te verbinden.
- Zorg ervoor dat de accukabels correct zijn aangesloten tussen de accu-aansluiting en de accuschakelaar en tussen de accuschakelaar en de accu-aansluiting op de SUN2000.

LET OP

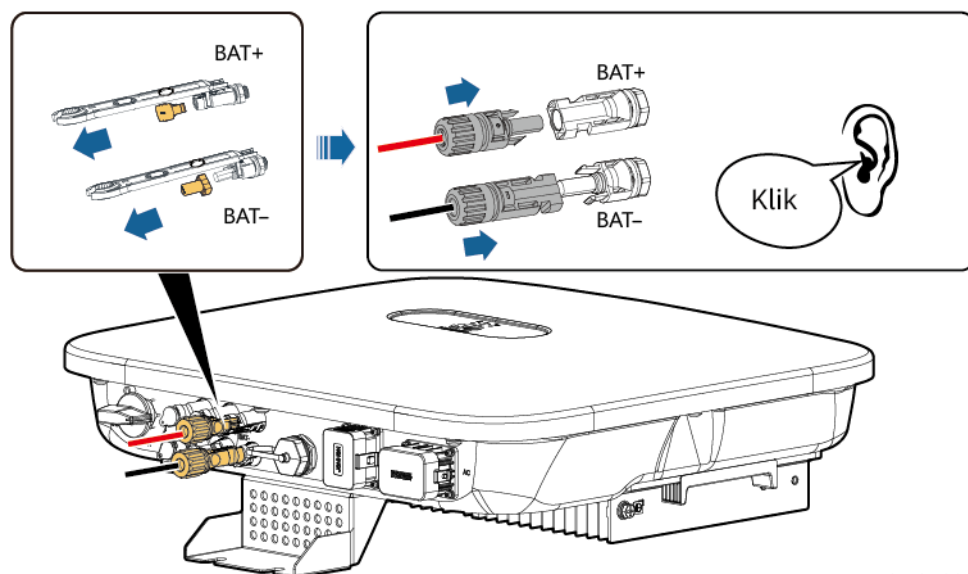
Zeer stijve kabels, zoals gewapende kabels, worden niet aanbevolen als accukabels, omdat het buigen van de kabels kan leiden tot een slecht contact.

- Stap2** Plaats de positieve en negatieve aansluitingen in de bijbehorende accu-aansluiting op de SUN2000.

LET OP

Nadat de positieve en negatieve aansluitingen op hun plaats zijn geklikt, trekt u de accukabels terug om ervoor te zorgen dat ze goed zijn aangesloten.

Afbeelding5-15 Accukabels aansluiten



IH07130003

----Einde

5.7 (Optioneel) De Smart Dongle en antidiefstalonderdelen installeren

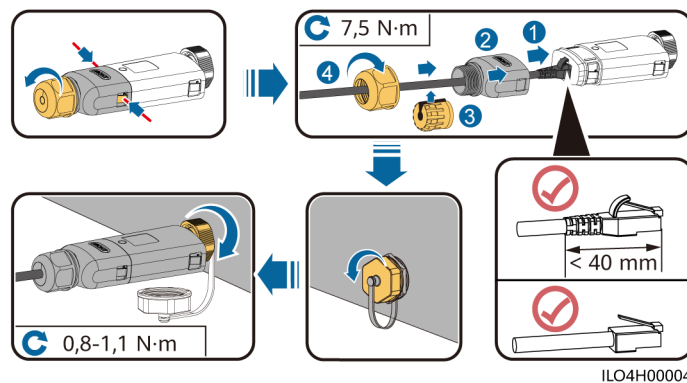
OPMERKING

- Als WLAN-FE-communicatie wordt gebruikt, installeert u de WLAN-FE Smart Dongle (SDongleA-05). Raadpleeg [SDongleA-05 Smart Dongle Beknopte handleiding \(WLAN-FE\)](#) voor meer informatie.
- Als 4G-communicatie wordt gebruikt, installeert u de 4G Smart Dongle (SDongleB-06). Raadpleeg [SDongleB-06 Smart Dongle Beknopte handleiding \(4G\)](#) voor meer informatie.
- Als de Smart Dongle wordt gebruikt, moet u antidiefstalonderdelen installeren na het installeren van de Smart Dongle.

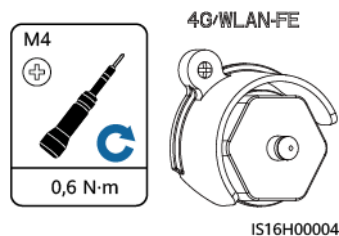
WLAN-FE Smart Dongle (FE-communicatie)

U wordt geadviseerd om een afgeschermd CAT 5e-netwerkkabel voor buitengebruik (buitendiameter < 9 mm; interne weerstand $\leq 1,5$ ohm/10 m) en afgeschermd RJ45-aansluitingen te gebruiken.

Afbeelding5-16 De WLAN-FE Smart Dongle installeren (FE-communicatie)



Afbeelding5-17 Antidiefstalonderdelen installeren voor de Smart Dongle

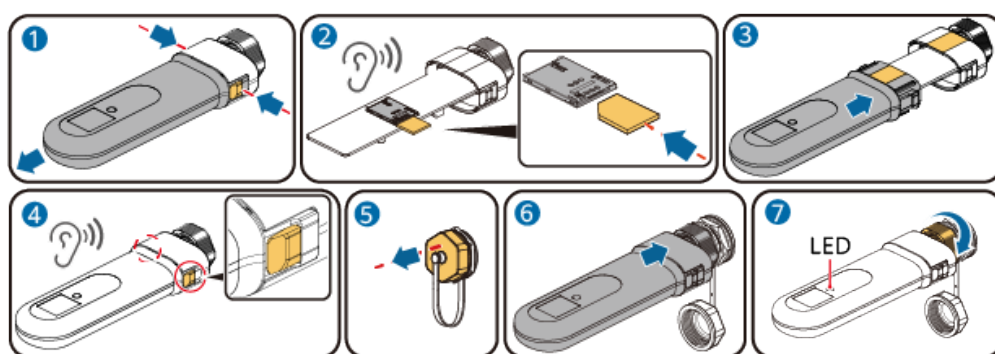


4G Smart Dongle (4G-communicatie)

OPMERKING

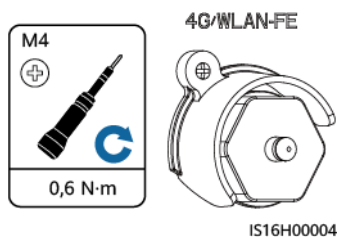
- Als uw Smart Dongle niet is geconfigureerd met een simkaart, moet u er een aanschaffen (afmetingen: 25 mm x 15 mm; capaciteit: \geq 64 kB).
- Als u de simkaart plaatst, bepaalt u de plaatsingsrichting van de simkaart op basis van de opdruk en de pijl op de kaartsleuf.
- Druk op de simkaart om deze te vergrendelen. Dan is de simkaart correct geplaatst.
- Als u de simkaart wilt verwijderen, duwt u deze naar binnen.
- Wanneer u de behuizing van de Smart Dongle weer terugplaatst, zorg er dan voor dat de sluitingen vastklikken.

Afbeelding5-18 De 4G Smart Dongle (SDongleB-06) installeren



IL04H10042

Afbeelding5-19 Antidiefstalonderdelen installeren voor de Smart Dongle



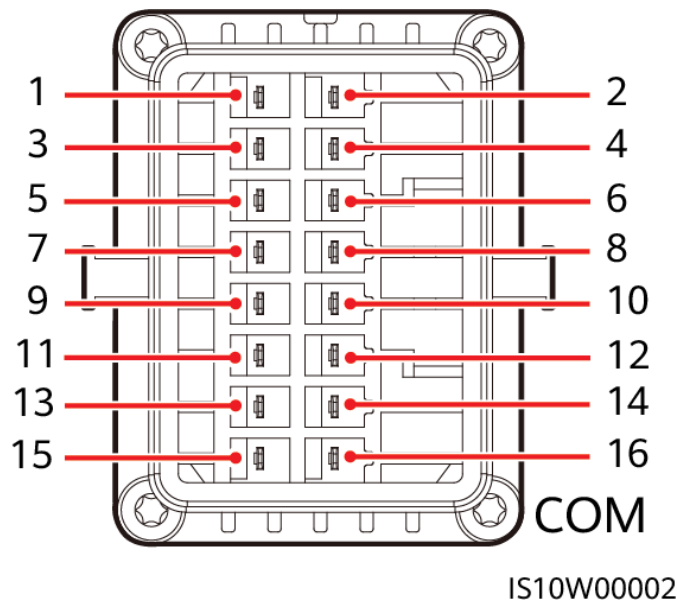
5.8 (Optioneel) Signaalkabel aansluiten

Pindefinities COM-poort

LET OP

- Bij het leggen van een signaalkabel dient u deze te scheiden van stroomkabels en weg te houden van sterke storingsbronnen om communicatie-interferentie te vermijden.
- Zorg ervoor dat de beschermingslaag van de signaalkabel zich in de aansluiting bevindt, dat overtollige kabelkernen van de beschermingslaag worden afgeknipt, dat de blootliggende kabelkernen volledig in de kabelopening worden gestoken en dat de kabel goed is aangesloten.
- Gebruik rubberen stoppen om de kabelopeningen te vullen wanneer er geen kabels door de waterdichte rubberen ringen worden gelegd en zet de vergrendelingskappen vast tot het aanbevolen draaikoppel.

Afbeelding5-20 Pin-definities



OPMERKING

- Wanneer de RS485-communicatiekabels van apparaten zoals de slimme stroomsensor en de accu beide zijn aangesloten op de SUN2000, worden RS485A2 (pin 7), RS485B2 (pin 9) en PE (pin 5) gedeeld.
- Als zowel de signaalkabel voor het inschakelen van de accu als de signaalkabel voor de schakelaar voor snelle uitschakeling beide op de SUN2000 zijn aangesloten, wordt de GND-pen (pin 13) gedeeld.

P i n	Defi nitie	Functie	Beschrijving	P i n	Defi nitie	Functie	Beschrijving
1	485A 1-1	RS485A, RS485 differentieel signaal+	Wordt gebruikt om omvormers in cascade te zetten of aan te sluiten op de RS485- signaalpoort van de SmartLogger, SmartAssistant of SmartGuard	2	485A 1-2	RS485A, RS485 differentieel signaal+	Wordt gebruikt om omvormers in cascade te zetten of aan te sluiten op de RS485- signaalpoort van de SmartLogger, SmartAssistant of SmartGuard
3	485B 1-1	RS485B, RS485 differentieel signaal-		4	485B 1-2	RS485B, RS485 differentieel signaal-	
5	PE	Aardingsaf scherming	-	6	PE	Aardingsaf scherming	-
7	485A 2	RS485A, RS485 differentieel signaal+	Voor het verbinden met RS485- signaalpoorten van apparaten zoals stroommeters en batterijen	8	DIN1	Digitaal ingangssig naal 1+	Voor het verbinden met het potentiaalvrije contact voor elektriciteitsnet planning of gebruikt als de feedbacksignaal poort voor de Backup Box of SmartGuard
9	485B 2	RS485B, RS485 differentieel signaal-		1 0	DIN2	Digitaal ingangssig naal 2+	Voor het verbinden met het potentiaalvrije contact voor elektriciteitsnet planning
1 1	EN	Inschakelsi gnaal	Voor het inschakelsignaal van de batterij	1 2	DIN3	Digitaal ingangssig naal 3+	
1 3	GND	GND	-	1 4	DIN4	Digitaal ingangssig naal 4+	Voor het verbinden met het potentiaalvrije contact voor elektriciteitsnet planning of de ontvanger voor rimpelspannings regeling voor belastingsvermo gensregeling

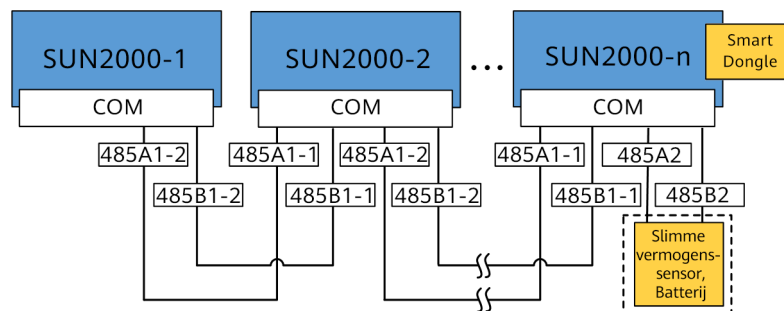
P i n	Definitie	Functie	Beschrijving	P i n	Definitie	Functie	Beschrijving
15	DIN5	Snelle uitschakeling	Voor het verbinden voor het DI-signaal voor snelle uitschakeling of het verbinden met de signaalkabel van een NS-beschermingsapparaat	16	GND	GND van DIN1, DIN2, DIN3 of DIN4	Voor het verbinden met GND van DIN1, DIN2, DIN3 of DIN4

Netwerkmodi

Op een omvormer is slechts één netwerkmodus van toepassing.

- Smart Dongle-netwerkfuncties

Afbeelding5-21 Smart Dongle-netwerkfuncties (het kader met stippelijijn geeft optionele onderdelen aan)



Tabel5-3 Gebruiksbeperkingen

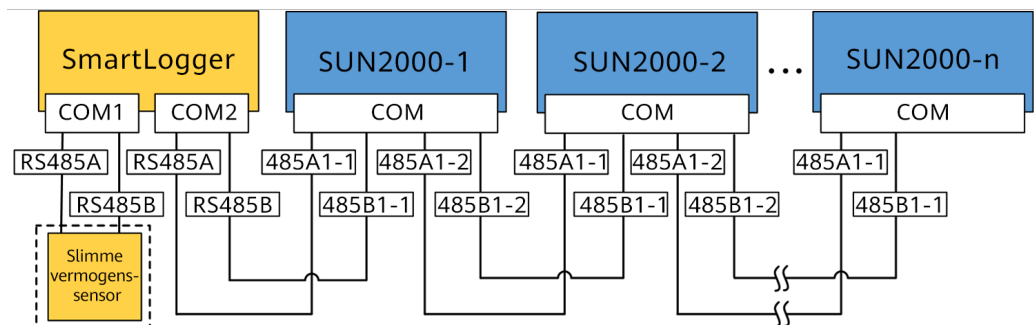
Smart Dongle	Gebruiksbeperkingen	Werkelijke verbinding	
	Maximum aantal apparaten dat kan worden aangesloten op de Smart Dongle	Aantal SUN2000's	Aantal andere apparaten ^a
4G	10	$n \leq 10$	$\leq 10-n$
WLAN-FE	10	$n \leq 10$	$\leq 10-n$

Smart Dongle	Gebruiksbeperkingen	Werkelijke verbinding	
	Maximum aantal apparaten dat kan worden aangesloten op de Smart Dongle	Aantal SUN2000's	Aantal andere apparaten ^a
Opmerking a: Als de stroommeter en de accu zijn aangesloten via de RS485A2- en RS485B2-poorten, worden deze niet meegeleverd als cascade-apparaten.			

OPMERKING

- The Smart Power Sensor is required for the limitation of exports. Select the Smart Power Sensor for the project in question.
- De stroommeter en de Smart Dongle moeten zijn verbonden met dezelfde SUN2000.
- Als een accu is aangesloten, kunnen maximaal drie omvormers in cascade worden geschakeld. Elk van de omvormers kan op de accu worden aangesloten. (De omvormer die is verbonden met de Smart Dongle moet zijn verbonden met de accu.)
- Als de SUN2000-(3KTL-10KTL)-M1 en SUN2000-(2KTL-6KTL)-L1 in cascade staan, kunnen maximaal drie omvormers in cascade worden geschakeld.
- In scenario's met nieuwe installatie of capaciteitsuitbreiding met meerdere omvormers, wordt aanbevolen om óf eenfasige omvormers óf driefasige omvormers parallel te verbinden.
- SmartLogger-netwerkfuncties

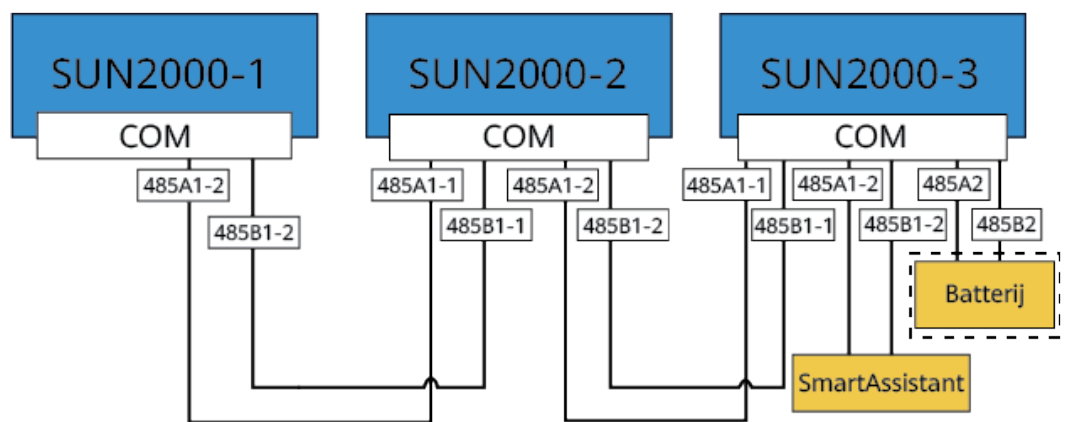
Afbeelding5-22 SmartLogger-netwerkfuncties (het kader met stippellijn geeft optionele onderdelen aan)



 **OPMERKING**

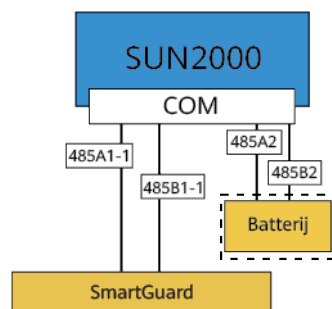
- Op één SmartLogger kunnen maximaal 80 apparaten worden aangesloten. Aanbevolen wordt om op elke RS485-route maximaal 30 apparaten aan te sluiten.
 - Als de SUN2000 via een netwerk is aangesloten op de SmartLogger, kan deze geen verbinding maken met de Smart Dongle.
 - The Smart Power Sensor is required for the limitation of exports. Select the Smart Power Sensor for the project in question.
 - Om de reactiesnelheid van het systeem te garanderen, wordt aanbevolen de stroommeter aan te sluiten op één COM-poort.
- SmartAssistant-netwerken

Afbeelding5-23 SmartAssistant-netwerk (de onderdelen in schuine velden zijn optioneel)



- SmartGuard-netwerken

Afbeelding5-24 SmartGuard-netwerk (de onderdelen in schuine velden zijn optioneel)

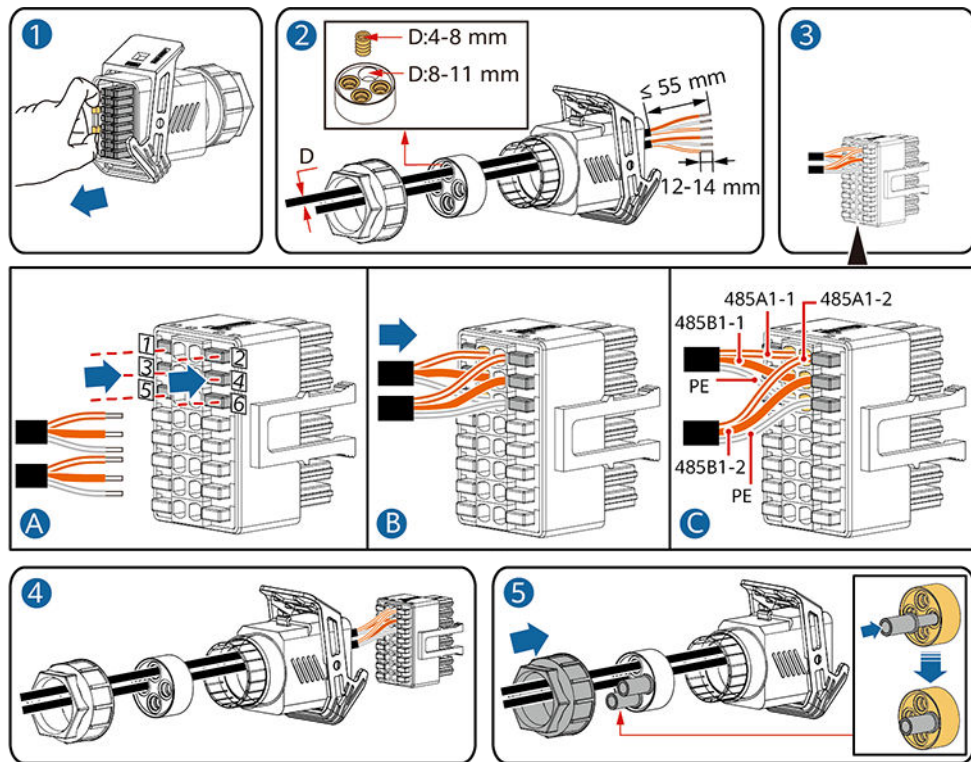


5.8.1 De RS485-communicatiekabel aansluiten (cascadeschakeling omvormer)

Procedure

- Stap1** Sluit de signaalkabel aan op de connector van de signaalkabel.

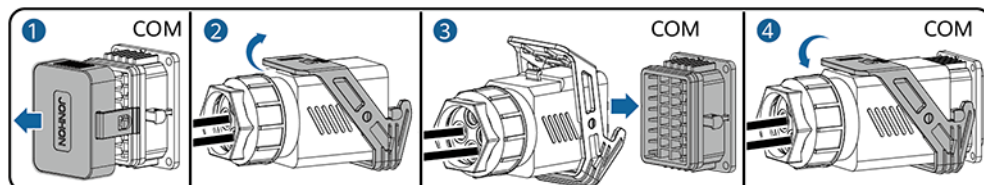
Abbeelding5-25 De kabel installeren



IS10120006

Stap2 Sluit de signaalkabelaansluiting aan op de COM-poort.

Abbeelding5-26 De aansluiting van de signaalkabel vastzetten



IS10120007

---Einde

5.8.2 De RS485-communicatiekabel aansluiten (Smart Power Sensor)

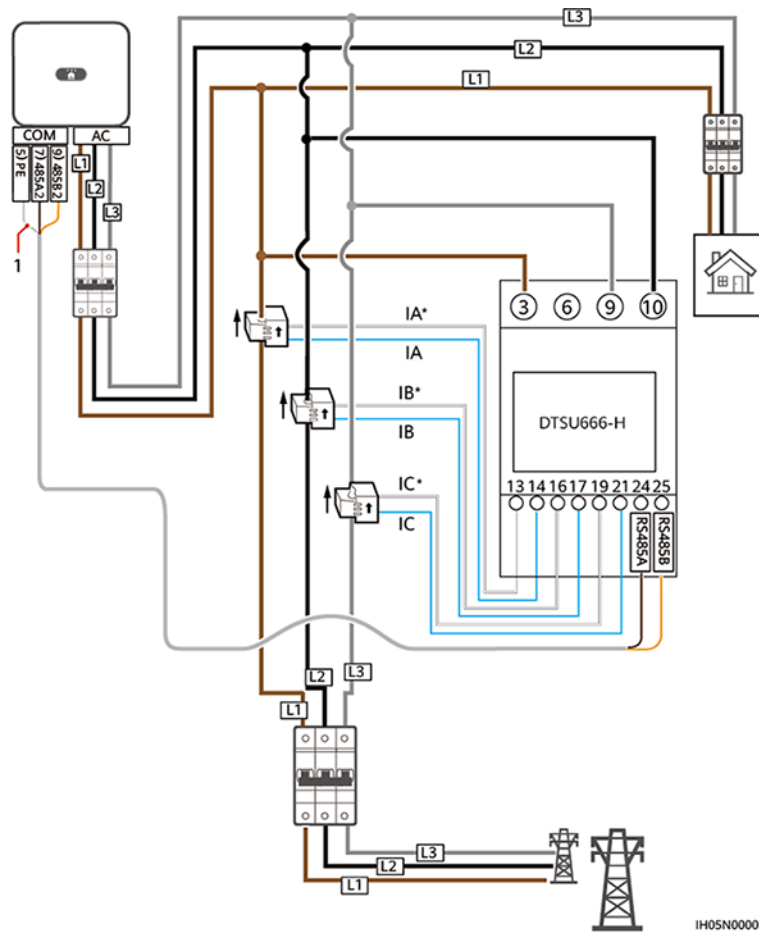
Kabelverbinding

- De volgende afbeeldingen tonen de kabelverbindingen tussen de omvormer en de DTSU666-H- en YDS60-C24-meters.

OPMERKING

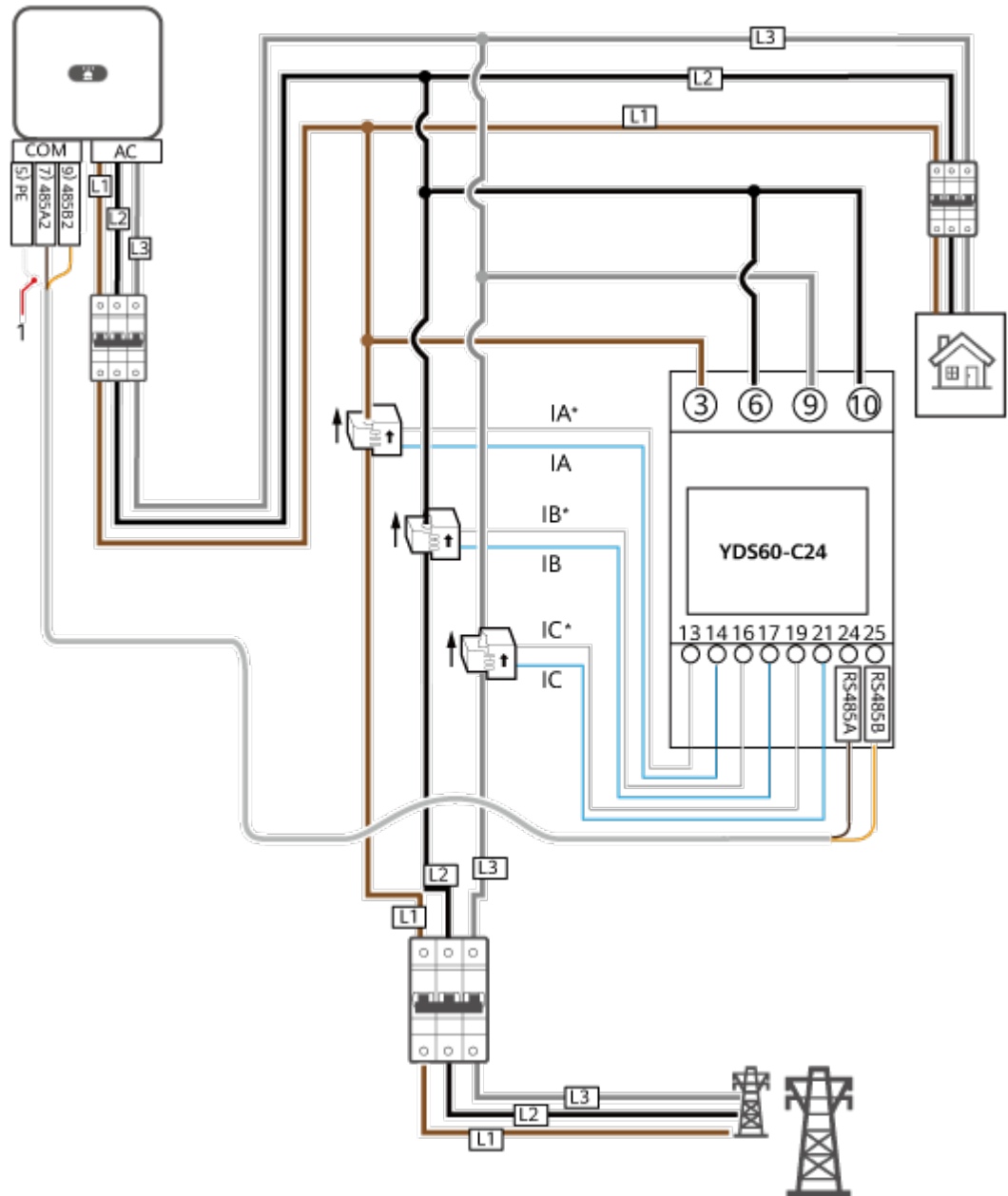
De kabelaansluitingen tussen de DTSU71- en DHSU1079-CT-stroommeters en de omvormer komen overeen met die tussen de DTSU666-H-stroommeter en de omvormer.

Abbeelding5-27 DTSU666-H driefasige, driedraadse kabelverbinding (Smart Dongle-netwerk)



(1) Beschermingslaag van de signaalkabel

Afbeelding5-28 YDS60-C24 driefasige, driedraadse kabelverbinding (Smart Dongle-netwerk)



IH05N00006

(1) Beschermingslaag van de signaalkabel

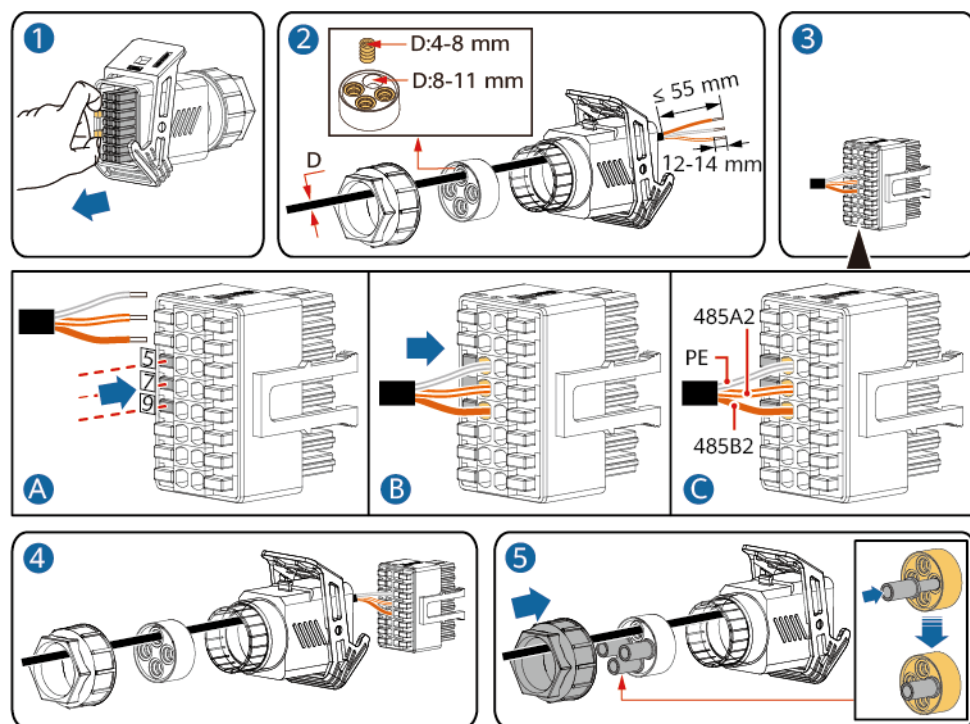
Tabel5-4 Selecteer de kabelaansluitmodus

Parameter	Opmerking
nE	Selecteer de kabelaansluitmodus: 0: n.34 betekent driefasig drieadrig. 1: n.33 betekent driefasig drieadrig.

Procedure

Stap1 Sluit de signaalkabel aan op de connector van de signaalkabel.

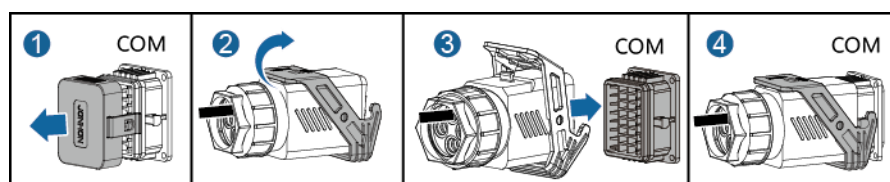
Afbeelding5-30 De kabel installeren



IS10I20008

Stap2 Sluit de signaalkabel aan op de COM-poort.

Afbeelding5-31 De aansluiting van de signaalkabel vastzetten



IS10I20007

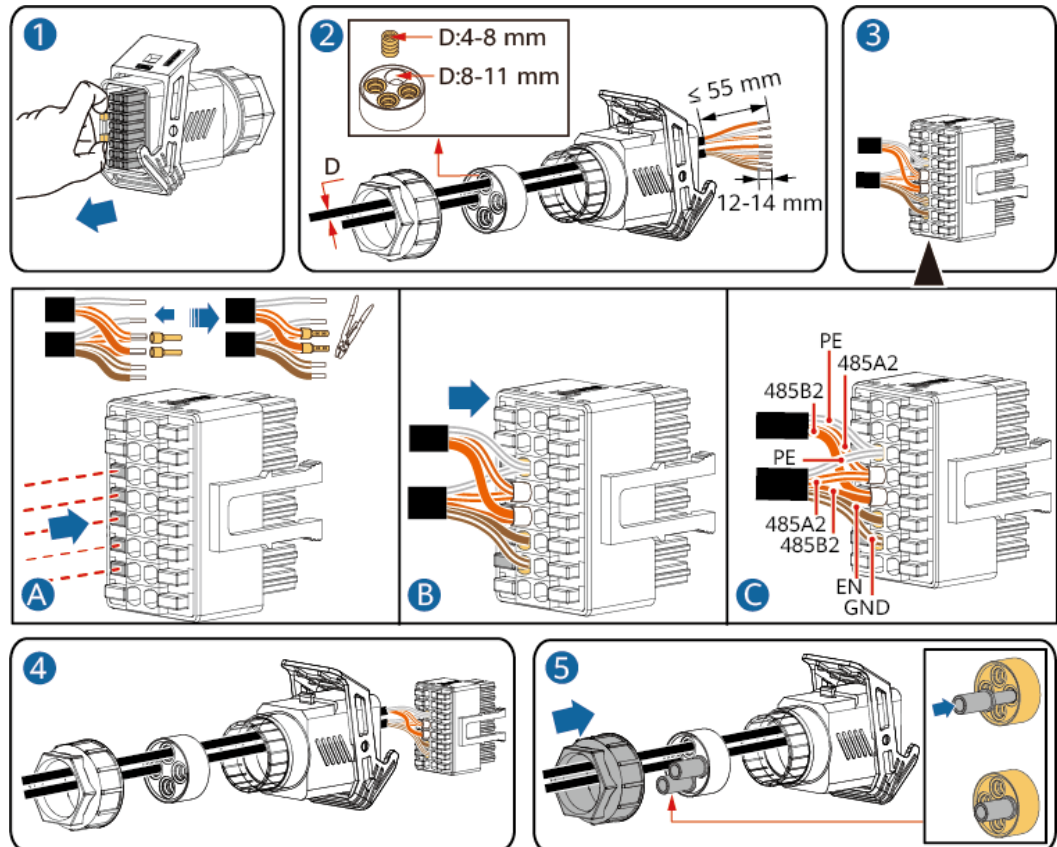
----Einde

5.8.3 Een RS485-communicatiekabel aansluiten (tussen een stroommeter en een accu)

Procedure

Stap1 Sluit de signaalkabel aan op de aansluiting van de signaalkabel.

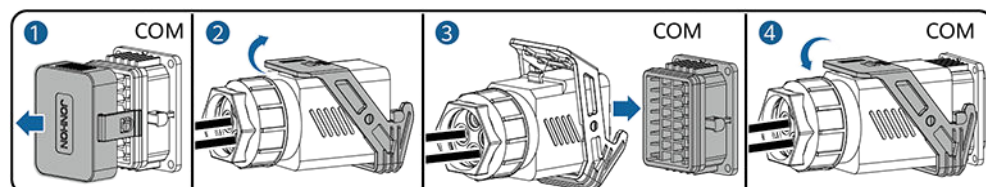
Afbeelding5-32 De kabel installeren



IS10I20012

Stap2 Sluit de signaalkabelaansluiting aan op de COM-poort.

Afbeelding5-33 De aansluiting van de signaalkabel vastzetten



IS10I20007

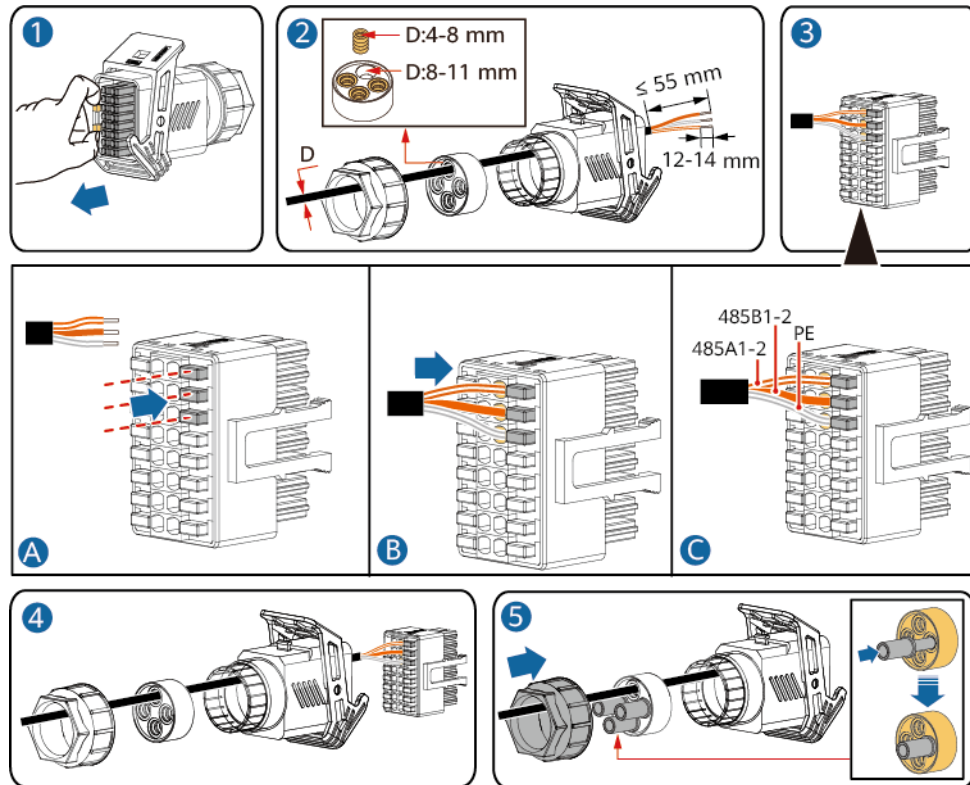
----Einde

5.8.4 RS485-communicatiekabels aansluiten (SmartAssistant)

Procedure

Stap1 Sluit de signaalkabel aan op de aansluiting van de signaalkabel.

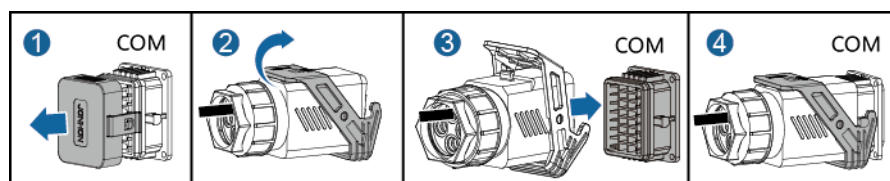
Afbeelding5-34 De kabel installeren



IS08I20002

Stap2 Sluit de signaalkabelaansluiting aan op de COM-poort.

Afbeelding5-35 De aansluiting van de signaalkabel vastzetten



IS10I20007

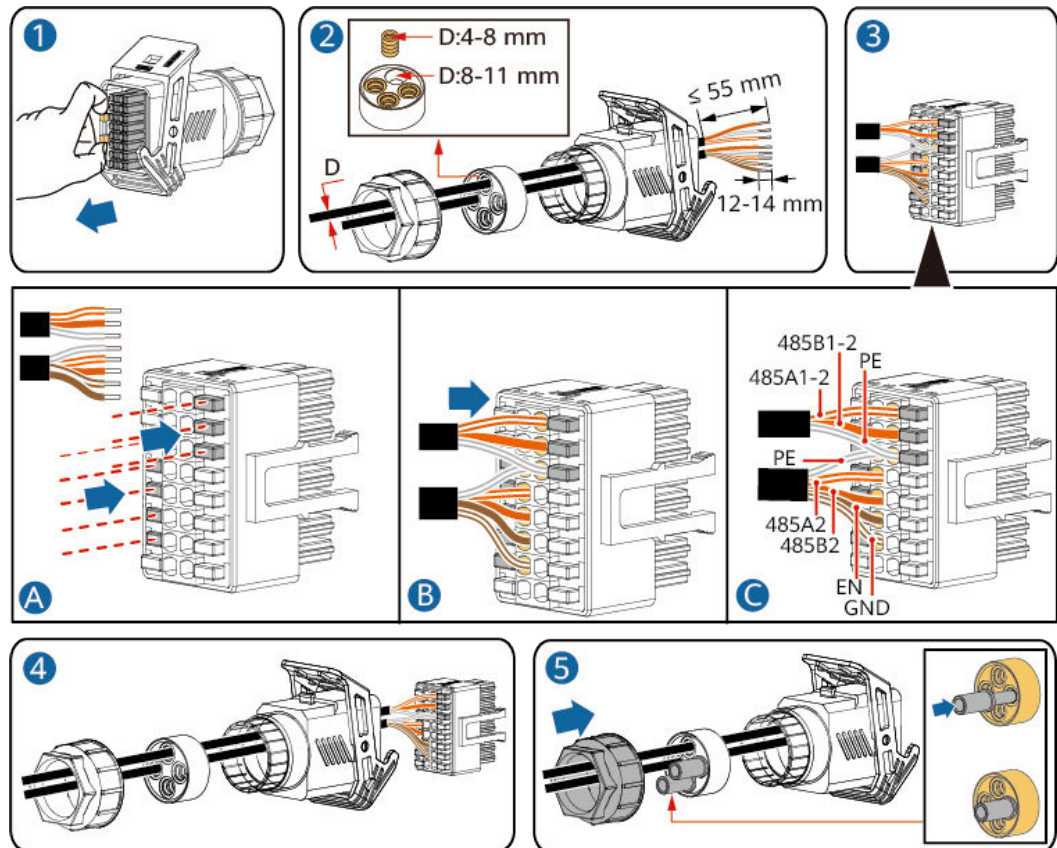
----Einde

5.8.5 bezig met verbinden van RS485 Communicatiekabels (SmartAssistant en accu)

Procedure

Stap1 Sluit de signaalkabel aan op de aansluiting van de signaalkabel.

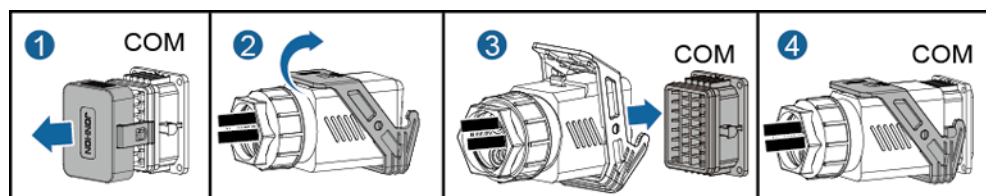
Afbeelding5-36 Kabels installeren



IS08120001

Stap2 Sluit de signaalkabelaansluiting aan op de COM-poort.

Afbeelding5-37 De aansluiting van de signaalkabel vastzetten



IS10120007

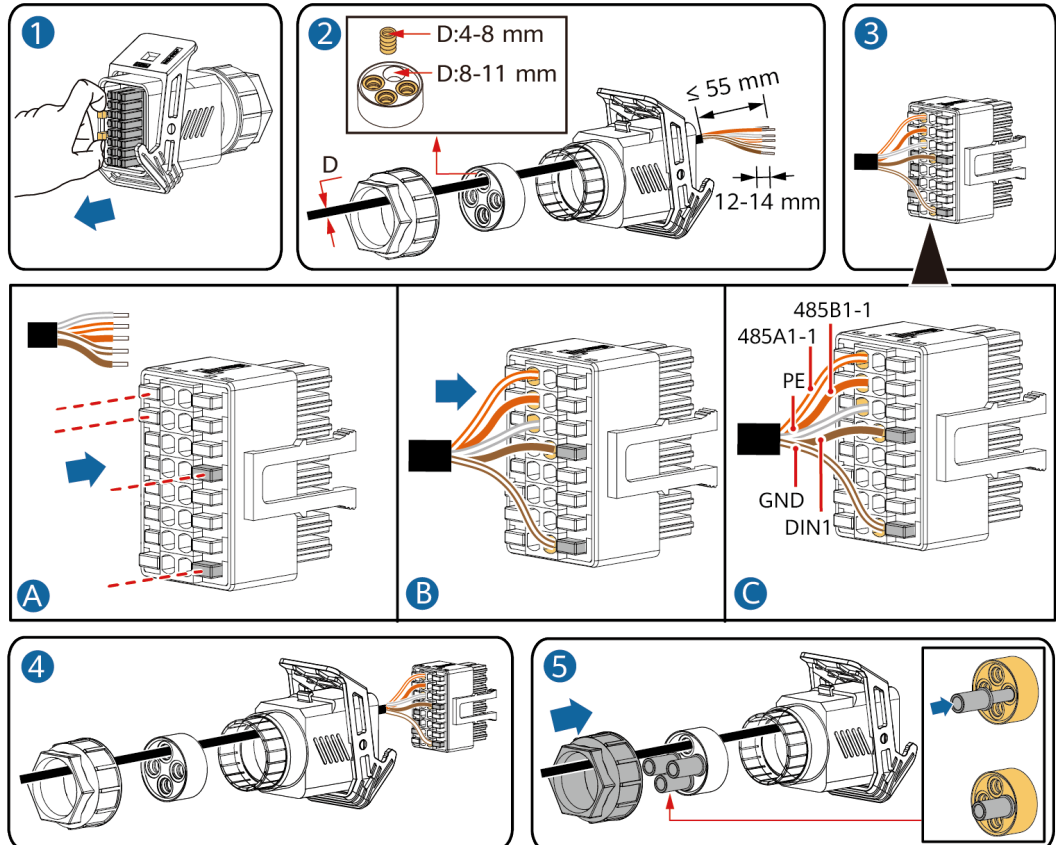
----Einde

5.8.6 RS485-communicatiekabels aansluiten (SmartGuard)

Procedure

Stap1 Sluit de signaalkabel aan op de aansluiting van de signaalkabel.

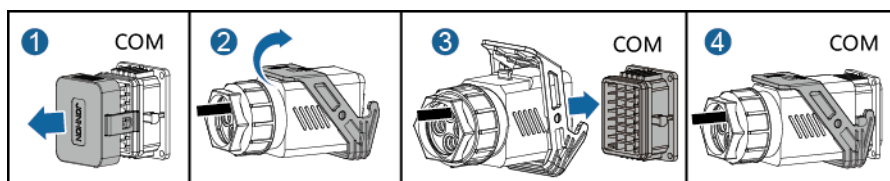
Afbeelding5-38 De kabel installeren



IS08I20001

Stap2 Sluit de signaalkabelaansluiting aan op de COM-poort.

Afbeelding5-39 De aansluiting van de signaalkabel vastzetten



IS10I20007

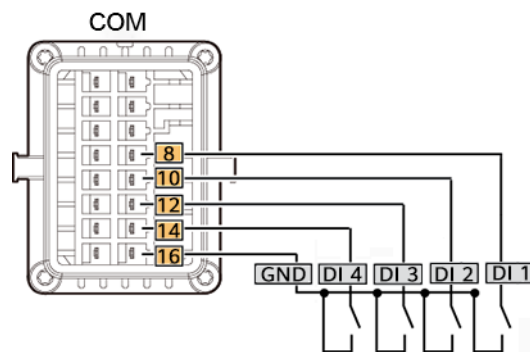
----Einde

5.8.7 De signaalkabel voor netplanning aansluiten

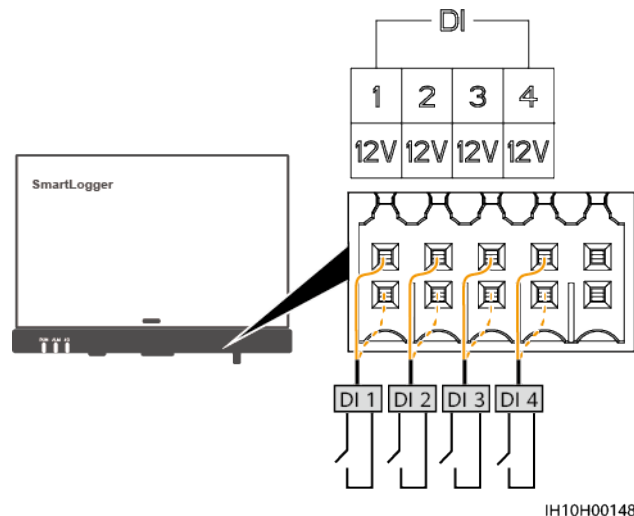
Kabelaansluiting

- Smart Dongle-, SmartAssistant- en SmartGuard-netwerk: de omvormer is aangesloten op het apparaat voor rimpelspanningsregeling. **Afbeelding5-40** toont de kabelaansluitingen.
- SmartLogger-netwerk: de SmartLogger is aangesloten op het apparaat voor rimpelspanningsregeling. **Afbeelding5-41** toont de kabelaansluitingen.

Afbeelding5-40 Kabelaansluitingen (Smart Dongle-, SmartAssistant- en SmartGuard-netwerk)



Afbeelding5-41 Kabelaansluitingen (SmartLogger-netwerk)

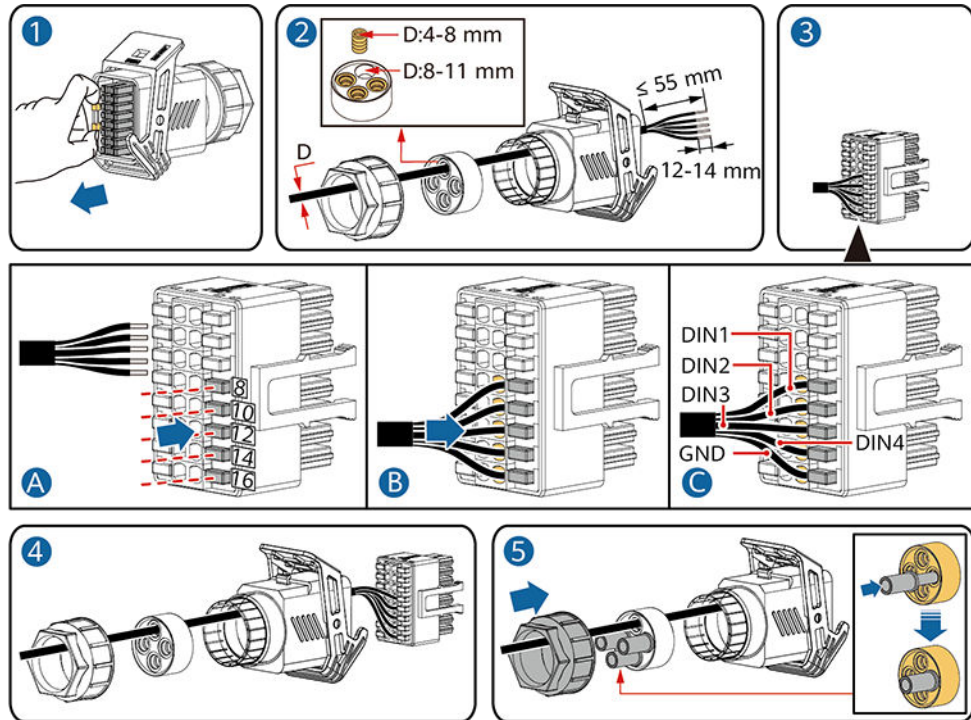


- Maak in het Smart Dongle-netwerk **verbinding met de omvormer in de app**, meld u als installateur aan bij het scherm voor lokale inbedrijfstelling, kies **Stroomaanpassing > Instellingen planning potentiaalvrij contact** en schakel **Planning potentiaalvrij contact** in.
- Maak in het SmartAssistant-netwerk **verbinding met de SmartAssistant in de app**, meld u als installateur aan bij het scherm voor lokale inbedrijfstelling, kies **Stroomaanpassing > Planning via DI-poort** en schakel **Planning via DI-poort** in.
- Kies in het SmartLogger-netwerk **Monitoring > Inverter/PCS > Running Param. > Power Adjustment**. Schakel **Remote power schedule** in voor de omvormer/Smart PCS. Kies **Settings > Power Adjustment > Active Power Control** en stel **Active Power Control** in op **DI active scheduling**.

Procedure

Stap1 Sluit de signaalkabel aan op de aansluiting van de signaalkabel.

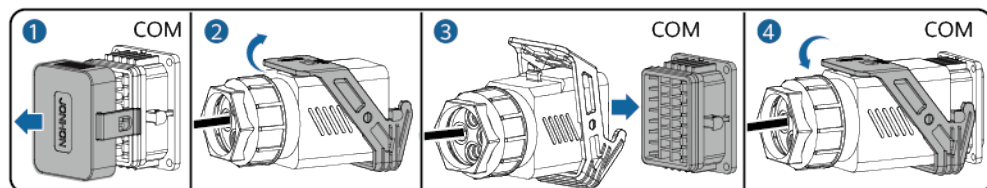
Afbeelding5-42 De kabel installeren



IS10I20010

Stap2 Sluit de aansluiting van de signaalkabel aan op de COM-poort.

Afbeelding5-43 De aansluiting van de signaalkabel vastzetten



IS10I20007

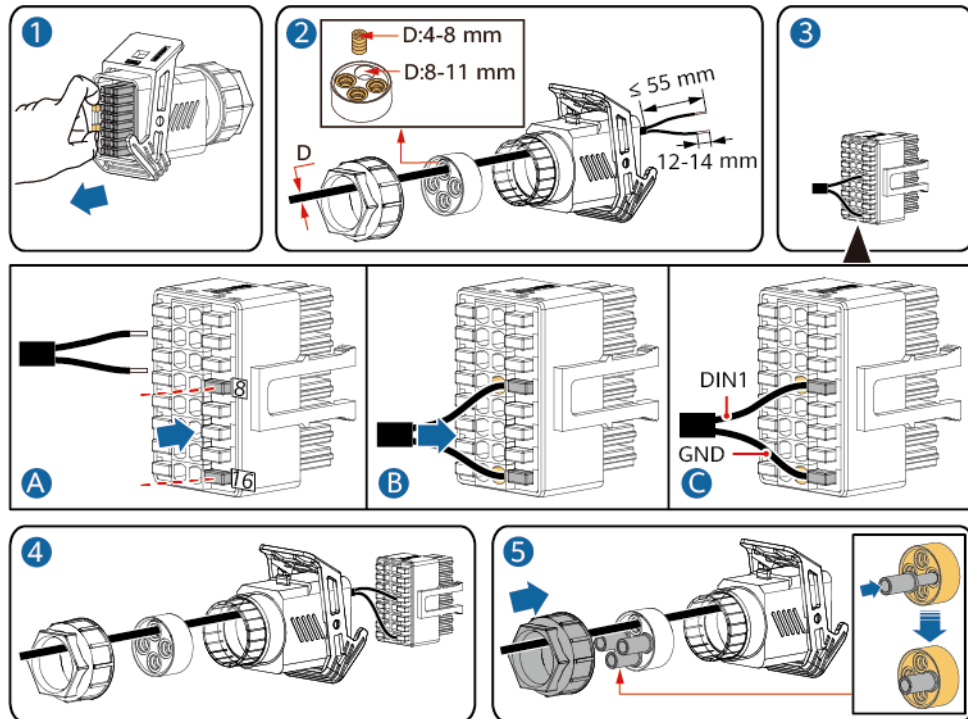
----Einde

5.8.8 Een signaalkabel aansluiten op de slimme back-up box

Procedure

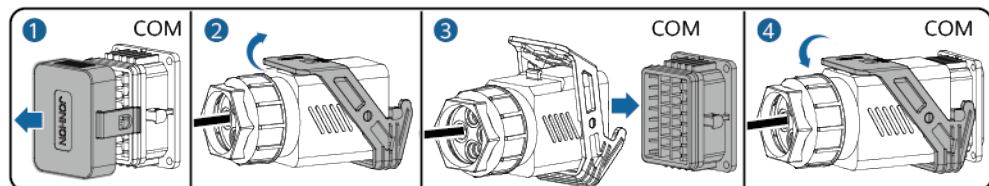
Stap1 Sluit de signaalkabel aan op de aansluiting van de signaalkabel.

Afbeelding5-44 De kabel installeren



Stap2 Sluit de signaalkabelaansluiting aan op de COM-poort.

Afbeelding5-45 De aansluiting van de signaalkabel vastzetten



----Einde

6 Inbedrijfstelling

GEVAAR

- Draag persoonlijke beschermingsmiddelen en gebruik speciaal geïsoleerd gereedschap om elektrische schokken of kortsluiting te voorkomen.

LET OP

Voordat de apparatuur voor de eerste keer in gebruik wordt genomen, dient u ervoor te zorgen dat de parameters correct zijn ingesteld door professioneel personeel. Onjuiste parameterinstellingen kunnen leiden tot non-conformiteit met de lokale netverbindingsvereisten en kunnen de normale werking van de apparatuur beïnvloeden.

6.1 Controleren voor inschakelen

Tabel6-1 Controlelijst

Nr.	Item	Acceptatiecriterium
1	Installatie SUN2000	De SUN2000 is correct en veilig geïnstalleerd.
2	Smart Dongle	De Smart Dongle is correct en veilig geïnstalleerd.
3	Kabelroute	De kabels zijn correct gelegd, zoals vereist door de klant.
4	Kabelbinders	Kabelbinders zijn gelijkmatig bevestigd en er zijn geen scherpe punten.
5	Betrouwbare aarding	De PE-kabel is correct en veilig aangesloten.

Nr.	Item	Acceptatiecriterium
6	Schakelaar	De DC-schakelaar en alle schakelaars die op de SUN2000 zijn aangesloten, zijn uitgeschakeld.
7	Kabelverbinding	De AC-uitgangskabel, DC-ingangskabels, accukabel en signaalkabel zijn correct en veilig aangesloten.
8	Ongebruikte aansluitingen en poorten	Ongebruikte aansluitingen en poorten zijn afgedicht met waterdichte doppen.
9	Installatie-omgeving	De installatieruimte is netjes en de installatie-omgeving is schoon en opgeruimd.

6.2 SUN2000 inschakelen

Belangrijke opmerkingen

LET OP

Voordat de apparatuur voor de eerste keer in gebruik wordt genomen, dient u ervoor te zorgen dat de parameters correct zijn ingesteld door professioneel personeel. Onjuiste parameterinstellingen kunnen leiden tot non-conformiteit met de lokale netverbindingsvereisten en kunnen de normale werking van de apparatuur beïnvloeden.

LET OP

Controleer voordat u de AC-schakelaar tussen de SUN2000 en het elektriciteitsnet inschakelt met een multimeter of de AC-spanning binnen het gespecificeerde bereik valt.

Procedure

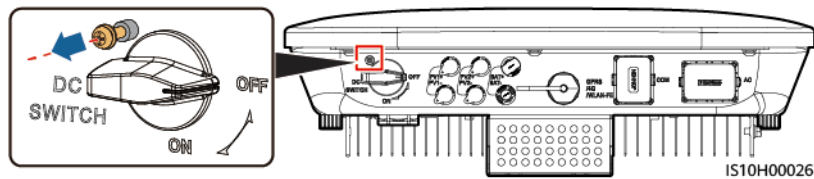
- Stap1** Als een accu is verbonden, schakelt u de accuschakelaar in.
- Stap2** Schakel de AC-schakelaar tussen de SUN2000 en het elektriciteitsnet in.

LET OP

Als de DC is ingeschakeld en de AC is uitgeschakeld, geeft de SUN2000 het alarm **Grid Failure** (Netfout). De SUN2000 start pas normaal nadat de storing verholpen is.

Stap3 (Optioneel) Verwijder de borgschroef van de DC-schakelaar.

Afbeelding6-1 De borgschroef van een DC-schakelaar verwijderen



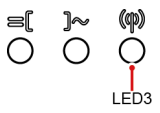
Stap4 Schakel de DC-schakelaar (indien aanwezig) tussen de PV-reeks en de SUN2000 in.

Stap5 Schakel de DC-schakelaar aan de onderkant van de SUN2000 in.

Stap6 Wacht ongeveer 1 minuut en lees vervolgens de uitvoeringsstatus van de SUN2000 af van de LED-indicatielampjes.

Tabel6-2 Beschrijving van de indicatielampjes

Categorie	Status		Beschrijving
Indicator actief LED1 LED2	LED1	LED2	-
	Constant groen	Constant groen	De SUN2000 bevindt zich in de netgekoppelde modus.
	Knipperend groen met lange intervallen (1 sec aan en vervolgens 1 sec uit)	Uit	De DC is ingeschakeld en de AC is uitgeschakeld.
	Knipperend groen met lange intervallen (1 sec aan en vervolgens 1 sec uit)	Knipperend groen met lange intervallen (1 sec aan en vervolgens 1 sec uit)	Zowel de DC als de AC zijn ingeschakeld en de SUN2000 levert geen stroom aan het elektriciteitsnet.
	Uit	Knipperend groen met lange intervallen (1 sec aan en vervolgens 1 sec uit)	De DC is uitgeschakeld en de AC is ingeschakeld.
	Constant oranje	Constant oranje	Back-up
	Knipperend oranje met lange intervallen	Uit	Stand-by in back-upmodus

Categorie	Status			Beschrijving
	Knipperend oranje met lange intervallen	Knipperend oranje met lange intervallen		Overbelasting in back-upmodus
	Uit	Uit		Zowel de DC als de AC zijn uitgeschakeld.
	Knipperend rood met korte intervallen (0,2 sec aan en vervolgens 0,2 sec uit)	-		DC-omgevingsalarm. De ingangsspanning van de PV-reeks is bijvoorbeeld hoog, de PV-reeks is omgekeerd aangesloten of de isolatieweerstand is laag.
	-	Knipperend rood met korte intervallen		AC-omgevingsalarm. Het elektriciteitsnet is bijvoorbeeld onderspanning, overspanning, overfrequentie of onderfrequentie.
	Constant rood	Constant rood		Storing
Lampje communicatie 	LED3			-
	Knipperend groen met korte intervallen (0,2 sec aan en vervolgens 0,2 sec uit)			Er wordt gecommuniceerd. (Wanneer een mobiele telefoon is aangesloten op de SUN2000, knippert het lampje met lange intervallen groen om aan te geven dat de telefoon is verbonden met de SUN2000.)
	Knipperend groen met lange intervallen (1 sec aan en vervolgens 1 sec uit)			Toegang tot mobiele telefoon
	Uit			Geen communicatie
Indicator vervanging van apparaat	LED1	LED2	LED3	-
	Constant rood	Constant rood	Constant rood	De SUN2000-hardware is defect en de SUN2000 moet worden vervangen.

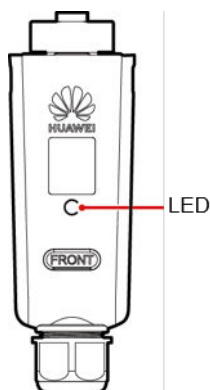
OPMERKING

Als de belasting buiten het net overbelast is, knipperen de indicatoren LED1 en LED2 op de omvormer langzaam oranje. Verminder de spanning van de belasting buiten het net en wis het alarm handmatig of totdat de omvormer is hersteld. De omvormer probeert opnieuw te starten met een interval van 5 minuten. Als de omvormer drie keer niet opnieuw start, verandert het interval in 2 uur. Als de omvormer stand-by staat in de modus buiten net, controleer dan de alarmen van de omvormer en verhelp de storing.

Stap7 (Optioneel) Controleer vervolgens het LED-indicatielampje op de Smart Dongle om de uitvoeringsstatus te controleren.

- WLAN-FE Smart Dongle

Afbeelding6-2 WLAN-FE Smart Dongle



Tabel6-3 Beschrijving van de indicatielampjes

Indicators	Status	Opmerkingen	Beschrijving
-	Uit	Normaal	De Smart Dongle is niet beveiligd of is niet ingeschakeld.
Geel (knippert gelijktijdig groen en rood)	Brandt continu		De Smart Dongle is beveiligd en ingeschakeld.
Rood	Knipperend met korte intervallen (0,2 sec aan en vervolgens 0,2 sec uit)		De parameters voor verbinding met de router zijn niet ingesteld.
Rood	Brandt continu	Abnormaal	De Smart Dongle is defect. Vervang de Smart Dongle.

Indicators	Status	Opmerkingen	Beschrijving
Knippert afwisselend rood en groen	Knipperend met lange intervallen (1 sec aan en vervolgens 1 sec uit)	Abnormaal	Geen communicatie met de SUN2000 – Verwijder de Smart Dongle en plaats deze terug. – Controleer of de SUN2000 overeenkomt met de Smart Dongle. – Sluit de Smart Dongle aan op een andere SUN2000. Controleer of de Smart Dongle of de USB-poort van de SUN2000 defect is.
Green	Knipperend met lange intervallen (0,5 sec aan en vervolgens 0,5 sec uit)	Normaal	Verbinden met de router.
Green	Brandt continu		Verbonden met het beheersysteem.
Green	Knipperend met korte intervallen (0,2 sec aan en vervolgens 0,2 sec uit)		De SUN2000 communiceert via de Smart Dongle met het beheersysteem.

- 4G Smart Dongle

Tabel6-4 Beschrijving van de indicatielampjes

Indicators	Status	Opmerkingen	Beschrijving
-	Uit	Normaal	De Smart Dongle is niet beveiligd of is niet ingeschakeld.
Geel (knippert gelijktijdig groen en rood)	Brandt continu	Normaal	De Smart Dongle is beveiligd en ingeschakeld.

Indicators	Status	Opmerkingen	Beschrijving
Green	Het knipperinterval is 2 seconden. Het indicatielampje is aan gedurende 0,1 s en vervolgens uit gedurende 1,9 s.	Normaal	Kiezen (duurt minder dan 1 minuut)
		Abnormaal	Als dit langer dan 1 minuut duurt, zijn de instellingen van de 4G-parameters onjuist. Reset de parameters.
	Knipperend met lange intervallen (1 sec aan en vervolgens 1 sec uit)	Normaal	Het inbellen is gelukt (duurt minder dan 30 seconden).
		Abnormaal	Als dit langer dan 30 seconden duurt, zijn de parameters van het beheersysteem onjuist ingesteld. Reset de parameters.
	Brandt continu	Normaal	Verbonden met het beheersysteem.
Knipperend met korte intervallen (0,2 sec aan en vervolgens 0,2 sec uit)	De SUN2000 communiceert via de Smart Dongle met het beheersysteem.		
Rood	Brandt continu	Abnormaal	De Smart Dongle is defect. Vervang de Smart Dongle.
	Knipperend met korte intervallen (0,2 sec aan en vervolgens 0,2 sec uit)		Er zit geen simkaart in de Smart Dongle of de simkaart maakt slecht contact. Controleer of er een simkaart is geplaatst en of deze goed contact maakt. Als dat niet het geval is, moet u een simkaart plaatsen of de simkaart verwijderen en opnieuw plaatsen.

Indicators	Status	Opmerkingen	Beschrijving
	Knipperend met lange intervallen (1 sec aan en vervolgens 1 sec uit)		De Smart Dongle kan geen verbinding maken met een beheersysteem omdat de simkaart geen signalen heeft, het signaal zwak is of er geen dataverkeer is. Als de Smart Dongle goed is aangesloten, moet u het signaal van de simkaart controleren in de SUN2000-app. Neem contact op met de provider als u geen signaal ontvangt of als de signaalsterkte zwak is. Controleer of de tarieven en het dataverkeer van de simkaart in orde zijn. Als dat niet het geval is, moet u de simkaart opladen of meer data aanschaffen.
Knippert afwisselend rood en groen	Knipperend met lange intervallen (1 sec aan en vervolgens 1 sec uit)		Geen communicatie met de SUN2000 <ul style="list-style-type: none"> – Verwijder de Smart Dongle en plaats deze terug. – Controleer of de SUN2000 overeenkomt met de Smart Dongle. – Sluit de Smart Dongle aan op een andere SUN2000. Controleer of de Smart Dongle of de USB-poort van de SUN2000 defect is.

----Einde

7 Inschakeling en ingebruikname

⚠ GEVAAR

- Draag persoonlijke beschermingsmiddelen en gebruik speciaal geïsoleerd gereedschap om elektrische schokken of kortsluiting te voorkomen.

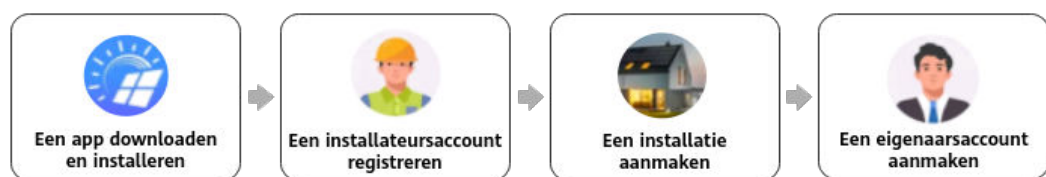
7.1 De omvormer in bedrijf stellen (Smart Dongle-netwerk)

LET OP

- De netaansluitspanning en -frequentie van een omvormer in de regio China worden vóór levering ingesteld conform NB/T 32004 of de meeste recente Chinese norm. Als de omvormer geen verbinding kan maken met het elektriciteitsnet omdat de netspanning bijna hetzelfde of hoger is dan de door de Chinese wet- en regelgeving vereiste spanning, kunt u een ander spanningsniveau selecteren op basis van de spanning op het netaansluitingspunt nadat u toestemming hebt gekregen van de lokale netbeheerder.
- Als de netspanning de bovengrens overschrijdt, kan dit van invloed zijn op de levensduur van belastingen aan de zijde van de netaansluiting of kan er energierendement verloren gaan. In deze gevallen kan het Bedrijf niet aansprakelijk worden gesteld voor enige gevolgen.

7.1.1 Een nieuwe installatie implementeren

Afbeelding7-1 Een nieuwe installatie implementeren



Tabel7-1 Beschrijving van implementatie van installatie

Nr.	Taak	Beschrijving
1	Een app downloaden en installeren	Download en installeer de FusionSolar-app.
2	Een installateursaccount registreren	Het registreren van een installateursaccount is vereist voor de implementatie en inbedrijfstelling.
3	Een installatie aanmaken	Open het scherm Installatiewizard , scan de QR-code om een installatie aan te maken, stel apparaten in bedrijf met de snelle instellingsprocedure en verbind apparaten met de installatie.
4	Een eigenaarsaccount aanmaken	Maak een eigenaarsaccount aan waarmee u apparaten op afstand kunt controleren en beheren.

Raadpleeg [Beknopte handleiding voor de FusionSolar-app](#) voor meer informatie. Scan de QR-code van de omvormer om een installatie aan te maken.

7.1.2 Gemeenschappelijke parameters instellen

Stel gemeenschappelijke parameters in op basis van de apparaten die verbonden zijn met de installatie.

Tabel7-2 Gemeenschappelijke parameters instellen

Functie	Beschrijving van het scenario	Bediening
Instellingen netgekoppeld de punt	In veel regio's geldt er een limiet voor het terugleververmogen van elektriciteitsopwekkingssystemen. Daarom is een stroommeter vereist om het vermogen bij het netaansluitingspunt te meten zodat de uitvoer van de omvormer in real time kan worden gecontroleerd om ervoor te zorgen dat het terugleververmogen voldoet aan de vermogensvereisten van het elektriciteitsnet.	Raadpleeg de paragraaf "Parameterinstellingen" in de Residentiële slimme PV-oplossing Gebruikershandleiding (Smart Dongle-netwerken en directe-omvormerverbinding) voor meer informatie.
Parameterinstelling batterij	Als een batterij met het systeem is verbonden, moet u de batterij toevoegen en de batterijparameters instellen.	

Functie	Beschrijving van het scenario	Bediening
Afvlakken van piekbelasting	Van toepassing op gebieden waar piekstroomvereisten gelden. De functie voor afvlakken van piekbelasting maakt het mogelijk om het piekvermogen van het net te verlagen in de modus Maximaal gebruik van zelfgeproduceerde stroom of TOU tijdens piekuren, waardoor de elektriciteitskosten dalen.	
De fysieke lay-out van optimizers instellen	Als optimizers geconfigureerd zijn voor PV-modules, kunt u de fysieke locatie van elke optimizer bekijken na het maken van een fysieke lay-out. Als een PV-module defect is, kunt u op basis van de fysieke lay-out snel de defecte PV-module lokaliseren om het defect op te lossen. Als een PV-module zonder optimizer defect is, moet u de PV-modules een voor een controleren om het defect te lokaliseren, wat tijdrovend en inefficiënt is.	

Raadpleeg [Gids voor inbedrijfstelling van apparaat FusionSolar-app en SUN2000-app](#) voor meer informatie over het instellen van nog meer parameters.

7.1.3 AFCI

Functiebeschrijving

Als PV-modules of kabels incorrect worden aangesloten of beschadigd zijn, kunnen vlambogen worden gegenereerd, wat kan leiden tot brand. Huawei-omvormers bieden een unieke detectie van vlamboogstoringen in overeenstemming met UL 1699B-2018 om het leven van gebruikers en hun eigendom te beschermen.

Deze functie is standaard ingeschakeld. De omvormer detecteert automatisch vlamboogstoringen. Als u deze functie wilt uitschakelen, meld u dan aan bij de FusionSolar-app, kies **Services > Inbedrijfname van apparaat**, maak verbinding met het WLAN van de omvormer volgens de instructies, meld u aan bij het apparaat, kies **Instel. > Functieparameters** op het startscherm en schakel **AFCI** uit.

OPMERKING

De AFCI-functie werkt alleen met Huawei-optimizers of standaard PV-modules wanneer de omvormer is aangesloten op het elektriciteitsnet, maar ondersteunt geen optimizers van derden of slimme PV-modules.

Alarmen wissen

De AFCI-functie omvat het alarm **Fout DC-boog**.

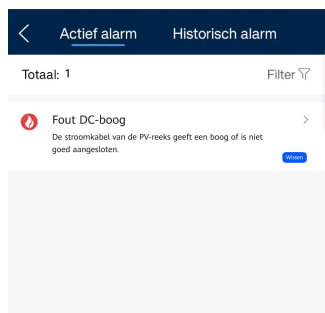
De omvormer beschikt over een automatisch wismechanisme voor het AFCI-alarm. Als het alarm minder dan vijf keer binnen 24 uur wordt geactiveerd, wist de omvormer het alarm automatisch. Als het alarm gedurende vijf keer of meer binnen 24 uur wordt geactiveerd, wordt de omvormer vergrendeld ter beveiliging. Het alarm van de omvormer moet handmatig worden gewist voor een correcte werking.

Het alarm kan als volgt handmatig worden gewist:

- **Methode 1:** FusionSolar-app

Meld u aan in de FusionSolar-app, kies **Services** > **Inbedrijfname van apparaat**, maak verbinding met en meld u aan bij de omvormer die het alarm **Fout DC-boog** heeft gegenereerd, tik op **Alarm** op het startscherm en tik vervolgens op **Verwijder** aan de rechterkant van het alarm **Fout DC-boog** om het alarm op te heffen.

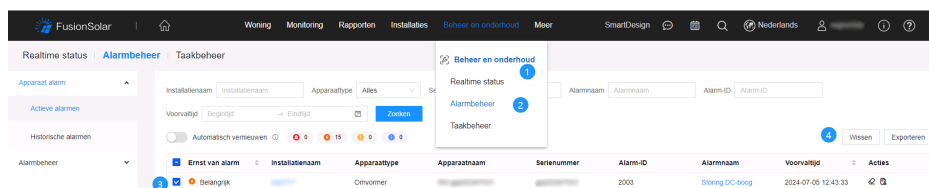
Afbeelding7-2 Het alarm opheffen



- **Methode 2:** FusionSolar SmartPVMS

Meld u aan bij de FusionSolar SmartPVMS met een niet-eigenaarsaccount, kies **Onderhoud** > **Alarmbeheer**, selecteer het alarm **Fout DC-boog** en klik op **Wissen**.

Afbeelding7-3 Het alarm wissen



Meld u aan met het eigenaarsaccount met installatiebeheerrechten. Klik op de naam van de installatie op de pagina **Woning** om de installatiepagina te openen en wis het alarm volgens de instructies.

7.1.4 IPS-test (Italy CEI0-21)

Functiebeschrijving

De netcode Italy CEI0-21 vereist dat een omvormer een IPS-test uitvoert. Tijdens de test detecteert de omvormer continu de beveiligingsdrempels en beveiligingstijddrempels van **Meer dan 10 min maximale spanning (59.S1)**, **Maximale spanning (59.S2)**, **Minimale**

spanning (27.S1), Minimale spanning (27.S2), Maximale frequentie (81 > S1), Maximale frequentie (81 > S2), Minimale frequentie (81 < S1) en Minimale frequentie (81 < S2).

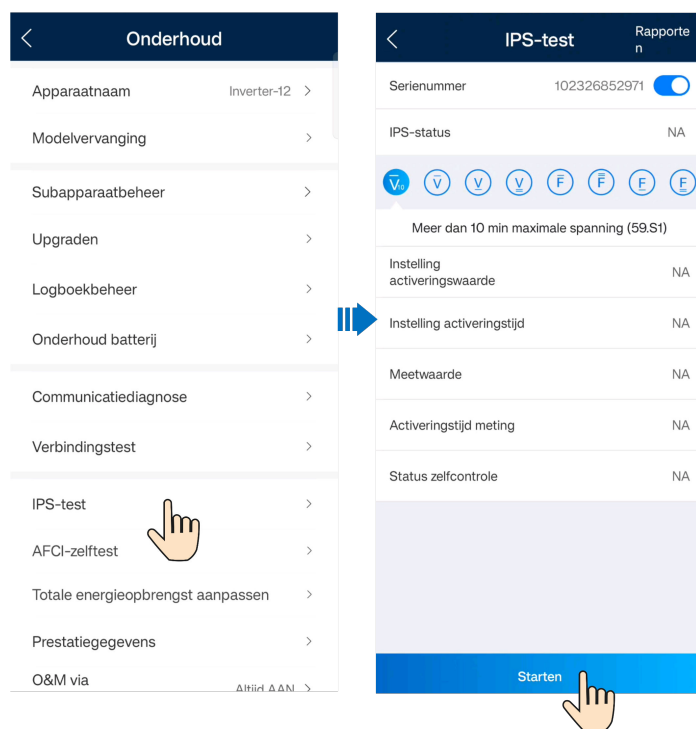
Procedure

Stap1 Voer de stappen uit zoals beschreven in **Verbinding maken met de omvormer in de app** en kies **Onderhoud > IPS-test** op het startscherm.

Stap2 Tik op **Starten** om de test te starten.

De omvormer detecteert gelijktijdig acht parameters **Meer dan 10 min maximale spanning (59.S1), Maximale spanning (59.S2), Minimale spanning (27.S1), Minimale spanning (27.S2), Maximale frequentie (81 > S1), Maximale frequentie (81 > S2), Minimale frequentie (81 < S1) en Minimale frequentie (81 < S2).**

Afbeelding7-4 IPS-test



Tabel7-3 IPS-testtypes

IPS-testtype	Beschrijving
Meer dan 10 min maximale spanning (59.S1)	De standaard overspanning gedurende de beveiligingsdrempel van 10 min. is 253 V (1,10 Vn) en de standaard beveiligingstijddrempel is 3 s.
Maximale spanning (59.S2)	De standaard overspanningsbeveiligingsdrempel is 264,5 V (1,15 Vn) en de standaard beveiligingstijddrempel is 0,2 s.
Minimale spanning (27.S1)	De standaard onderspanningsbeveiligingsdrempel is 195,5 V (0,85 Vn) en de standaard beveiligingstijddrempel is 1,5 s.

IPS-testtype	Beschrijving
Minimale spanning (27.S2)	De standaard onderspanningsbeveiligingsdrempel is 34,5 V (0,15 Vn) en de standaard beveiligingstijddrempel is 0,2 s.
Maximale frequentie (81 > S1)	De standaard overfrequentiebeveiligingsdrempel is 50,2 Hz en de standaard beveiligingstijddrempel is 0,1 s.
Maximale frequentie (81 > S2)	De standaard overfrequentiebeveiligingsdrempel is 51,5 Hz en de standaard beveiligingstijddrempel is 0,1 s.
Minimale frequentie (81 < S1)	De standaard onderfrequentiebeveiligingsdrempel is 49,8 Hz en de standaard beveiligingstijddrempel is 0,1 s.
Minimale frequentie (81 < S2)	De standaard onderfrequentiebeveiligingsdrempel is 47,5 Hz en de standaard beveiligingstijddrempel is 0,1 s.

Stap3 Nadat de test is voltooid, wordt **IPS-status** weergegeven als **Zelftest doorstaan**. Tik op **Rapporten** in de rechterbovenhoek van het scherm om het **IPS-test**-rapport te bekijken.

---Einde

7.1.5 De energiemetingsmodus instellen

Functiebeschrijving

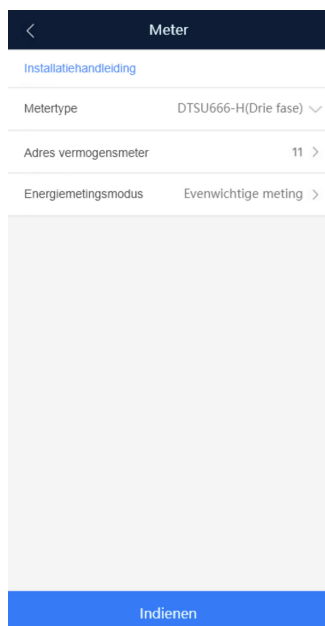
Deze functie wordt gebruikt om verschillende energiemetingsmodi te configureren voor verschillende gebieden. Nadat de stroommeters zijn geïnstalleerd, kunt u de metingsmodi configureren om gebalanceerde en ongebalanceerde energiemetingen te implementeren.

OPMERKING

Alleen de omvormers uit de SUN2000-(5KTL-12KTL)-M1-, SUN2000/SUN5000-(12K-25K)-MB0-, SUN2000-(5K-12K)-MAP0- en SUN5000-(8K, 12K)-MAP0 -serie ondersteunen de instellingen voor de energiemetingsmodus.

Procedure

1. **Maak verbinding met de omvormer in de app** en meld u aan bij het scherm voor lokale inbedrijfstelling van het apparaat.
2. Kies **Onderhoud > Subapparaatbeheer > Energiemeter** in het startscherm en stel **Energiemetingsmodus** in.



Tabel7-4 Energimetingsmodus

Parameter		Beschrijving
Energimetingsmodus	Evenwichtige meting	Standaardinstelling. De voorwaartse energie en de omgekeerde energie worden respectievelijk berekend door de som van het vermogen van drie fasen te integreren.
	Onevenwichtige meting	De voorwaartse energie en de omgekeerde energie worden respectievelijk berekend door het vermogen van elke fase te integreren.

7.1.6 Het wachtwoord voor aanmelding bij het scherm voor lokale inbedrijfstelling opnieuw instellen

Als u het wachtwoord voor aanmelding bij scherm voor het lokale inbedrijfstelling van de omvormer bent vergeten, voert u de volgende stappen uit om het wachtwoord opnieuw in te stellen:

Methode 1: Verbind met het WLAN van het apparaat, verkrijg de verificatiecode en stel het wachtwoord opnieuw in. Raadpleeg [7.1.6.1 Het wachtwoord opnieuw instellen nadat verbinding is gemaakt met het WLAN van het apparaat](#) voor meer informatie.

Methode 2: Meld u aan bij de FusionSolar-app, verkrijg de verificatiecode en maak verbinding met het WLAN van het apparaat om het wachtwoord opnieuw in te stellen. Raadpleeg [7.1.6.2 Het wachtwoord opnieuw instellen na ontvangst van de verificatiecode en verbinding maken met het WLAN van het apparaat](#) voor meer informatie.

LET OP

U kunt het aanmeldwachtwoord van slechts één gebruiker tegelijk opnieuw instellen.

7.1.6.1 Het wachtwoord opnieuw instellen nadat verbinding is gemaakt met het WLAN van het apparaat

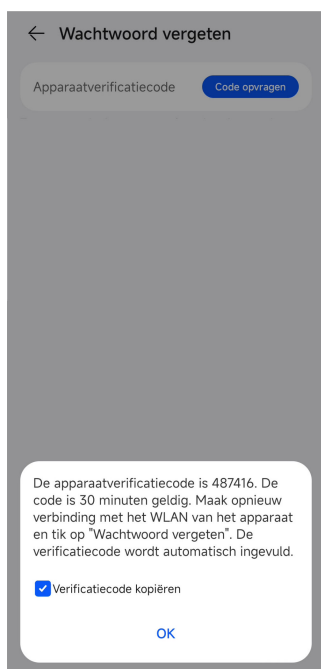
1. Meld u aan in de FusionSolar-app en kies **Services > Inbedrijfname van apparaat**.
2. **Maak verbinding met het WLAN van de omvormer** en open het scherm **Aanmelden**.
3. Selecteer de gebruikersrol waarvan u het wachtwoord opnieuw wilt instellen en tik op **Wachtwoord vergeten?**
4. Tik op het scherm **Wachtwoord vergeten** op **Code opvragen** en wissel van netwerk zoals wordt gevraagd.
5. Voer het FusionSolar-aanmeldingswachtwoord in om de verificatiecode te verkrijgen. Tik op **OK** nadat u de verificatiecode hebt verkregen en u wordt omgeleid naar het scherm **Wachtwoord vergeten**.
6. Voer de verificatiecode in, tik op **OK** en stel een nieuw wachtwoord in op het scherm **Aanmelden** zoals wordt gevraagd.

OPMERKING

Nadat de verificatiecode is gecontroleerd, stelt u binnen 10 minuten een nieuw wachtwoord in.

Meer hulp

Als het bericht in de volgende afbeelding wordt weergegeven, tikt u op **OK** om terug te gaan naar het scherm voor apparaatverbinding, maakt u opnieuw verbinding met het WLAN van het apparaat, gaat u opnieuw naar het scherm **Wachtwoord vergeten** en voert u de verificatiecode in.



7.1.6.2 Het wachtwoord opnieuw instellen na ontvangst van de verificatiecode en verbinding maken met het WLAN van het apparaat

1. Meld u aan bij de FusionSolar-app en selecteer de doelinstallatie in het startscherm.
2. Op het scherm **Apparaat** kiest u **Omvormer > : : > O&M-autorisatie > Apparaatverificatiecode**.
3. Tik op **Code opvragen** in het scherm **Apparaatverificatiecode** en voer het wachtwoord in om u aan te melden bij de FusionSolar om een verificatiecode te verkrijgen.
4. Kopieer de verificatiecode zoals wordt gevraagd en tik op **Doorgaan** om **verbinding te maken met het WLAN van de omvormer**.
5. Selecteer in het scherm **Aanmelden** de gebruiker wiens wachtwoord opnieuw moet worden ingesteld, tik op **Wachtwoord vergeten?**, voer de verificatiecode in en stel het nieuwe wachtwoord in zoals wordt gevraagd.

OPMERKING

Stel een nieuw wachtwoord in binnen 10 minuten nadat u de verificatiecode hebt verkregen.



← Aanmelden

Serienummer:*****

Installeur

Het aanmeldingswachtwoord van...

Beveiligingsniveau:

Voer het wachtwoord opnieuw i...

Vereisten voor wachtwoordsterkte:

Het wachtwoord moet uit letters en cijfers bestaan.

Het wachtwoord moet ten minste 8 tekens bevatten.

Aanmelden

Annuleren

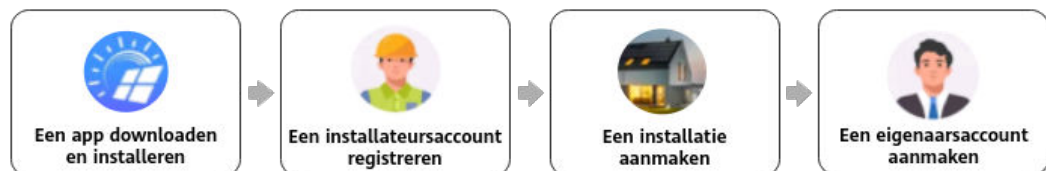
7.2 De omvormer in bedrijf stellen (SmartAssistant-netwerk en SmartGuard-netwerk)

LET OP

- De netaansluitspanning en -frequentie van een omvormer in de regio China worden vóór levering ingesteld conform NB/T 32004 of de meeste recente Chinese norm. Als de omvormer geen verbinding kan maken met het elektriciteitsnet omdat de netspanning bijna hetzelfde of hoger is dan de door de Chinese wet- en regelgeving vereiste spanning, kunt u een ander spanningsniveau selecteren op basis van de spanning op het netaansluitingspunt nadat u toestemming hebt gekregen van de lokale netbeheerder.
- Als de netspanning de bovengrens overschrijdt, kan dit van invloed zijn op de levensduur van belastingen aan de zijde van de netaansluiting of kan er energierendement verloren gaan. In deze gevallen kan het Bedrijf niet aansprakelijk worden gesteld voor enige gevolgen.

7.2.1 Een nieuwe installatie implementeren

Afbeelding7-5 Een nieuwe installatie implementeren



Tabel7-5 Beschrijving van implementatie van installatie

Nr.	Taak	Beschrijving
1	Een app downloaden en installeren	Download en installeer de FusionSolar-app.
2	Een installateursaccount registreren	Het registreren van een installateursaccount is vereist voor de implementatie en inbedrijfstelling.
3	Een installatie aanmaken	Open het scherm Installatiewizard , scan de QR-code om een installatie aan te maken, stel apparaten in bedrijf met de snelle instellingsprocedure en verbind apparaten met de installatie.
4	Een eigenaarsaccount aanmaken	Maak een eigenaarsaccount aan waarmee u apparaten op afstand kunt controleren en beheren.

- SmartAssistant-netwerk: Raadpleeg [FusionSolar-app Beknopte handleiding \(SmartAssistant\)](#) voor meer informatie. Scan de QR-code van de SmartAssistant om een installatie aan te maken.
- SmartGuard-netwerk: Raadpleeg [FusionSolar-app Beknopte handleiding \(SmartAssistant\)](#) voor meer informatie. Scan de QR-code van de SmartGuard of SmartAssistant om een installatie aan te maken.

7.2.2 Gemeenschappelijke parameters instellen

Stel gemeenschappelijke parameters in op basis van de apparaten die verbonden zijn met de installatie.

Tabel7-6 Gemeenschappelijke parameters instellen

Functie	Beschrijving van het scenario	Bediening
Instellingen netgekoppel de punt	In veel regio's geldt er een limiet voor het terugleververmogen van elektriciteitsopwekkingssystemen. Daarom is een stroommeter vereist om het vermogen bij het netaansluitingspunt te meten zodat de uitvoer van de omvormer in real time kan worden gecontroleerd om ervoor te zorgen dat het terugleververmogen voldoet aan de vermogensvereisten van het elektriciteitsnet.	Raadpleeg de paragraaf "Parameterinstellingen" in de Residentiële Smart PV-oplossing Gebruikershandleiding (SmartAssistant-netwerken en SmartGuard-netwerken) voor meer informatie.
Parameterinstelling batterij	Als een batterij met het systeem is verbonden, moet u de batterij toevoegen en de batterijparameters instellen.	
Afvlakken van piekbelasting	Van toepassing op gebieden waar piekstromvereisten gelden. De functie voor afvlakken van piekbelasting maakt het mogelijk om het piekvermogen van het net te verlagen in de modus Maximaal gebruik van zelfgeproduceerde stroom of TOU tijdens piekuren, waardoor de elektriciteitskosten dalen.	

Functie	Beschrijving van het scenario	Bediening
De fysieke lay-out van optimizers instellen	Als optimizers geconfigureerd zijn voor PV-modules, kunt u de fysieke locatie van elke optimizer bekijken na het maken van een fysieke lay-out. Als een PV-module defect is, kunt u op basis van de fysieke lay-out snel de defecte PV-module lokaliseren om het defect op te lossen. Als een PV-module zonder optimizer defect is, moet u de PV-modules een voor een controleren om het defect te lokaliseren, wat tijdrovend en inefficiënt is.	

Raadpleeg [Gids voor inbedrijfstelling van apparaat FusionSolar-app en SUN2000-app](#) voor meer informatie over het instellen van nog meer parameters.

7.2.3 AFCI

Functiebeschrijving

Als PV-modules of kabels incorrect worden aangesloten of beschadigd zijn, kunnen vlambogen worden gegenereerd, wat kan leiden tot brand. Huawei-omvormers bieden een unieke detectie van vlamboogstoringen in overeenstemming met UL 1699B-2018 om het leven van gebruikers en hun eigendom te beschermen.

Deze functie is standaard ingeschakeld. De omvormer detecteert automatisch vlamboogstoringen. Als u deze functie wilt uitschakelen, meld u dan aan bij de FusionSolar-app, kies **Services > Inbedrijfname van apparaat**, maak verbinding met het WLAN van de omvormer volgens de instructies, meld u aan bij het apparaat, kies **Instel. > Functieparameters** op het startscherm en schakel **AFCI** uit.

OPMERKING

De AFCI-functie werkt alleen met Huawei-optimizers of standaard PV-modules wanneer de omvormer is aangesloten op het elektriciteitsnet, maar ondersteunt geen optimizers van derden of slimme PV-modules.

Alarmen wissen

De AFCI-functie omvat het alarm **Fout DC-boog**.

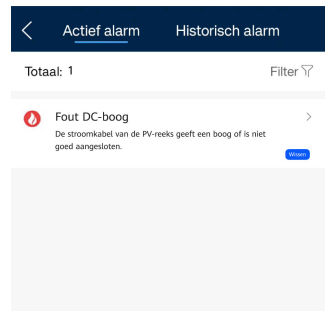
De omvormer beschikt over een automatisch wismechanisme voor het AFCI-alarm. Als het alarm minder dan vijf keer binnen 24 uur wordt geactiveerd, wist de omvormer het alarm automatisch. Als het alarm gedurende vijf keer of meer binnen 24 uur wordt geactiveerd, wordt de omvormer vergrendeld ter beveiliging. Het alarm van de omvormer moet handmatig worden gewist voor een correcte werking.

Het alarm kan als volgt handmatig worden gewist:

- **Methode 1: FusionSolar-app**

Meld u aan in de FusionSolar-app, kies **Services > Inbedrijfname van apparaat**, maak verbinding met en meld u aan bij de omvormer die het alarm **Fout DC-boog** heeft gegenereerd, tik op **Alarm** op het startscherm en tik vervolgens op **Verwijder** aan de rechterkant van het alarm **Fout DC-boog** om het alarm op te heffen.

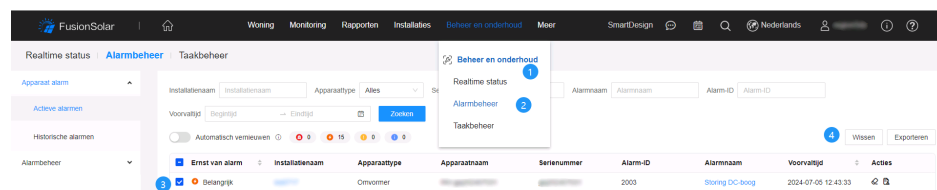
Afbeelding7-6 Het alarm opheffen



- **Methode 2: FusionSolar SmartPVMS**

Meld u aan bij de FusionSolar SmartPVMS met een niet-eigenaarsaccount, kies **Onderhoud > Alarmbeheer**, selecteer het alarm **Fout DC-boog** en klik op **Wissen**.

Afbeelding7-7 Het alarm wissen



Meld u aan met het eigenaarsaccount met installatiebeheerrechten. Klik op de naam van de installatie op de pagina **Woning** om de installatiepagina te openen en wis het alarm volgens de instructies.

7.2.4 IPS-test (Italy CEI0-21)

Functiebeschrijving

De netcode Italy CEI0-21 vereist dat een omvormer een IPS-test uitvoert. Tijdens de test detecteert de omvormer continu de beveiligingsdrempels en beveiligingstijddrempels van **Meer dan 10 min maximale spanning (59.S1)**, **Maximale spanning (59.S2)**, **Minimale spanning (27.S1)**, **Minimale spanning (27.S2)**, **Maximale frequentie (81 > S1)**, **Maximale frequentie (81 > S2)**, **Minimale frequentie (81 < S1)** en **Minimale frequentie (81 < S2)**.

Procedure

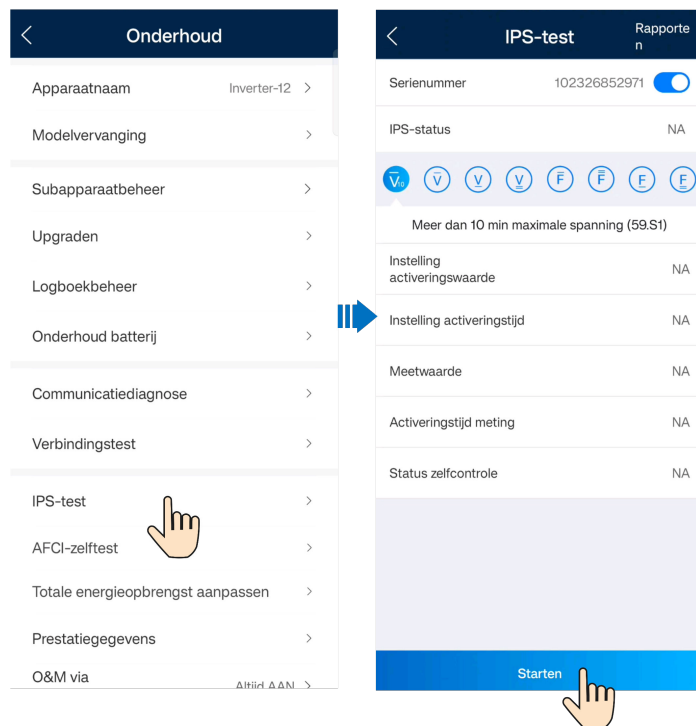
Stap1 Voer de stappen uit zoals beschreven in **Verbinding maken met de omvormer in de app** en kies **Onderhoud > IPS-test** op het startscherm.

Stap2 Tik op **Starten** om de test te starten.

De omvormer detecteert gelijktijdig acht parameters **Meer dan 10 min maximale spanning (59.S1)**, **Maximale spanning (59.S2)**, **Minimale spanning (27.S1)**, **Minimale spanning**

(27.S2), Maximale frequentie ($81 > S1$), Maximale frequentie ($81 > S2$), Minimale frequentie ($81 < S1$) en Minimale frequentie ($81 < S2$).

Afbeelding7-8 IPS-test



Tabel7-7 IPS-testtypes

IPS-testtype	Beschrijving
Meer dan 10 min maximale spanning (59.S1)	De standaard overspanning gedurende de beveiligingsdrempel van 10 min. is 253 V (1,10 Vn) en de standaard beveiligingstijddrempel is 3 s.
Maximale spanning (59.S2)	De standaard overspanningsbeveiligingsdrempel is 264,5 V (1,15 Vn) en de standaard beveiligingstijddrempel is 0,2 s.
Minimale spanning (27.S1)	De standaard onderspanningsbeveiligingsdrempel is 195,5 V (0,85 Vn) en de standaard beveiligingstijddrempel is 1,5 s.
Minimale spanning (27.S2)	De standaard onderspanningsbeveiligingsdrempel is 34,5 V (0,15 Vn) en de standaard beveiligingstijddrempel is 0,2 s.
Maximale frequentie ($81 > S1$)	De standaard overfrequentiebeveiligingsdrempel is 50,2 Hz en de standaard beveiligingstijddrempel is 0,1 s.
Maximale frequentie ($81 > S2$)	De standaard overfrequentiebeveiligingsdrempel is 51,5 Hz en de standaard beveiligingstijddrempel is 0,1 s.
Minimale frequentie ($81 < S1$)	De standaard onderfrequentiebeveiligingsdrempel is 49,8 Hz en de standaard beveiligingstijddrempel is 0,1 s.

IPS-testtype	Beschrijving
Minimale frequentie ($81 < S2$)	De standaard onderfrequentiebeveiligingsdrempel is 47,5 Hz en de standaard beveiligingstijddrempel is 0,1 s.

Stap3 Nadat de test is voltooid, wordt **IPS-status** weergegeven als **Zelftest doorstaan**. Tik op **Rapporten** in de rechterbovenhoek van het scherm om het **IPS-test**-rapport te bekijken.

----Einde

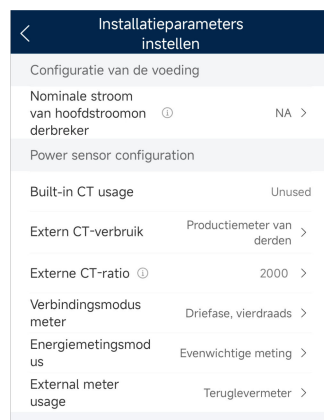
7.2.5 De energiemetingsmodus instellen

Functiebeschrijving

Deze functie wordt gebruikt om verschillende energiemetingsmodi te configureren voor verschillende gebieden. Nadat de stroommeters zijn geïnstalleerd, kunt u de metingsmodi configureren om gebalanceerde en ongebalanceerde energiemetingen te implementeren.

Procedure

1. Maak verbinding met de SmartAssistant en meld u aan op het scherm voor lokale inbedrijfstelling van het apparaat. [Raadpleeg de verbindinginstructies](#).
2. Kies **Instel. > Installatieparameters instellen** in het startscherm en stel **Energiemetingsmodus** in.



Tabel7-8 Energiemetingsmodus

Parameter	Beschrijving	
Energiemetingsmodus	Evenwichtige meting	Standaardinstelling. De voorwaartse energie en de omgekeerde energie worden respectievelijk berekend door de som van het vermogen van drie fasen te integreren.
	Onevenwichtige meting	De voorwaartse energie en de omgekeerde energie worden respectievelijk berekend door het vermogen van elke fase te integreren.

7.2.6 Het wachtwoord voor aanmelding bij het scherm voor lokale inbedrijfstelling opnieuw instellen

Als u het wachtwoord voor aanmelding bij scherm voor het lokale inbedrijfstelling van de omvormer bent vergeten, voert u de volgende stappen uit om het wachtwoord opnieuw in te stellen:

Methode 1: maak verbinding met het WLAN van het apparaat, verkrijg de verificatiecode en stel het wachtwoord opnieuw in. Raadpleeg [7.2.6.1 Het wachtwoord opnieuw instellen nadat verbinding is gemaakt met het WLAN van het apparaat](#) voor meer informatie.

Methode 2: meld u aan in de FusionSolar-app, verkrijg de verificatiecode en maak verbinding met het WLAN van het apparaat om het wachtwoord opnieuw in te stellen. Raadpleeg [7.2.6.2 Het wachtwoord opnieuw instellen na ontvangst van de verificatiecode en verbinding maken met het WLAN van het apparaat](#) voor meer informatie.

LET OP

U kunt het aanmeldwachtwoord van slechts één gebruiker tegelijk opnieuw instellen.

7.2.6.1 Het wachtwoord opnieuw instellen nadat verbinding is gemaakt met het WLAN van het apparaat

1. Meld u aan in de FusionSolar-app en kies **Services > Inbedrijfname van apparaat**.
2. **Maak verbinding met het WLAN van de omvormer** en open het scherm **Aanmelden**.
3. Selecteer de gebruikersrol waarvan u het wachtwoord opnieuw wilt instellen en tik op **Wachtwoord vergeten?**
4. Tik op het scherm **Wachtwoord vergeten** op **Code opvragen** en wissel van netwerk zoals wordt gevraagd.
5. Voer het FusionSolar-aanmeldingswachtwoord in om de verificatiecode te verkrijgen. Tik op **OK** nadat u de verificatiecode hebt verkregen en u wordt omgeleid naar het scherm **Wachtwoord vergeten**.
6. Voer de verificatiecode in, tik op **OK** en stel een nieuw wachtwoord in op het scherm **Aanmelden** zoals wordt gevraagd.

OPMERKING

Nadat de verificatiecode is gecontroleerd, stelt u binnen 10 minuten een nieuw wachtwoord in.

Meer hulp

Als het bericht in de volgende afbeelding wordt weergegeven, tikt u op **OK** om terug te gaan naar het scherm voor apparaatverbinding, maakt u opnieuw verbinding met het WLAN van het apparaat, gaat u opnieuw naar het scherm **Wachtwoord vergeten** en voert u de verificatiecode in.



7.2.6.2 Het wachtwoord opnieuw instellen na ontvangst van de verificatiecode en verbinding maken met het WLAN van het apparaat

1. Meld u aan bij de FusionSolar-app en selecteer de doelinstallatie in het startscherm.
2. Op het scherm **Apparaat** kiest u **Omvormer** > : : > **O&M-autorisatie** > **Apparaatverificatiecode**.
3. Tik op **Code opvragen** in het scherm **Apparaatverificatiecode** en voer het wachtwoord in om u aan te melden bij de FusionSolar om een verificatiecode te verkrijgen.
4. Kopieer de verificatiecode zoals wordt gevraagd en tik op **Doorgaan** om **verbinding te maken met het WLAN van de omvormer**.
5. Selecteer in het scherm **Aanmelden** de gebruiker wiens wachtwoord opnieuw moet worden ingesteld, tik op **Wachtwoord vergeten?**, voer de verificatiecode in en stel het nieuwe wachtwoord in zoals wordt gevraagd.

OPMERKING

Stel een nieuw wachtwoord in binnen 10 minuten nadat u de verificatiecode hebt verkregen.

7.3 SmartLogger-netwerkscenario

Raadpleeg de [Beknopte handleiding PV-installaties verbinden met Huawei Hosting \(omvormers + SmartLogger3000 + RS485-netwerkverbindingen\)](#). U kunt de QR-code scannen om deze te verkrijgen.

Afbeelding7-9 SmartLogger3000



8 Onderhoud

Eerste vereisten

GEVAAR

- Draag persoonlijke beschermingsmiddelen en gebruik speciaal geïsoleerd gereedschap om elektrische schokken of kortsluiting te voorkomen.

WAARSCHUWING

- Voordat u onderhoud uitvoert, schakelt u de apparatuur uit, volgt u de instructies op het label voor vertraagde ontlading en wacht u gedurende de gespecificeerde tijd om ervoor te zorgen dat de apparatuur niet onder spanning staat.

8.1 SUN2000 uitschakelen

Belangrijke opmerkingen

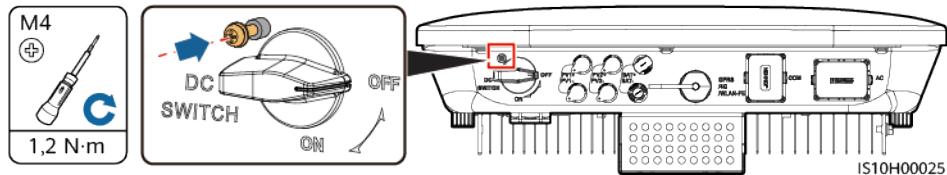
WAARSCHUWING

- Nadat het systeem is uitgeschakeld, staat de omvormer nog steeds onder spanning en is deze warm. Dit kan elektrische schokken of brandwonden veroorzaken. Wacht daarom 5 minuten nadat u de omvormer hebt uitgeschakeld en draag isolatiehandschoenen om de omvormer te bedienen.
- Schakel de AC-schakelaar en de DC-schakelaar uit voordat u de optimizer- en PV-reeks onderhoudt. Als u dit niet doet, kunnen er elektrische schokken ontstaan als de PV-reeks wordt bekrachtigd.

Procedure

- Stap1** Schakel de AC-schakelaar tussen de SUN2000 en het elektriciteitsnet uit.
- Stap2** Schakel de DC-schakelaar aan de onderkant van de SUN2000 uit.
- Stap3** (Optioneel) Breng de borgschroef naast de DC-schakelaar aan.

Afbeelding8-1 De borgschroef voor de DC-schakelaar aanbrengen



- Stap4** Schakel indien van toepassing de DC-schakelaar tussen de PV-reeks en de SUN2000 in.
- Stap5** (Optioneel) Schakel de accuschakelaar tussen de SUN2000 en de accu's uit.

----Einde

8.2 Routinematig onderhoud

Om te zorgen dat de SUN2000 op lange termijn goed blijft werken, kunt u routinematig onderhoud het beste uitvoeren zoals beschreven in dit hoofdstuk.

⚠ VOORZICHTIG

Schakel het systeem uit voordat u het systeem reinigt, kabels aansluit en de aardingsbetrouwbaarheid controleert.

Tabel8-1 Onderhoudslijst

Controleer de gegevens	Methode voor controle	Onderhoudsinterval
Systeem reinigen	Controleer het koellichaam op vreemde voorwerpen of de algehele goede staat van de SUN2000.	Jaarlijks of telkens wanneer er een afwijking wordt gedetecteerd
Werkende staat van systeem	Controleer de SUN2000 op beschadiging of vervorming.	Jaarlijks
Elektrische aansluitingen	<ul style="list-style-type: none"> ● Kabels zijn goed aangesloten. ● Kabels zijn intact en met name de onderdelen die het metalen oppervlak raken zijn krasvrij. 	De eerste inspectie vindt zes maanden na eerste inbedrijfstelling plaats. Vanaf dat moment kan het interval zes of twaalf maanden zijn.
Betrouwbaarheid aarding	Controleer of de massa-aansluiting en de massakabel goed zijn aangesloten.	Jaarlijks
Afdichting	Controleer of alle aansluitingen en poorten goed zijn afgedicht.	Jaarlijks

8.3 Problemen oplossen

Raadpleeg de [Alarmreferentie omvormer](#) voor meer informatie over alarmen.

9 Behandeling van de omvormer

9.1 De SUN2000 verwijderen

LET OP

Voordat u de SUN2000 verwijdert, eerst de AC en DC (batterijen) uitschakelen.

Voer de volgende handelingen uit om de SUN2000 te verwijderen:

1. Koppel alle kabels los van de SUN2000, inclusief RS485-communicatiekabels, DC-ingangsstroomkabels, AC-uitgangsstroomkabels en aardingskabels.
2. Verwijder de SUN2000 uit de montagesteun.
3. Verwijder de montagesteun.

9.2 Inpakken van de SUN2000

- Als het oorspronkelijke verpakkingsmateriaal beschikbaar is, plaatst u de SUN2000 daarin en maakt u de verpakking dicht met plakband.
- Als het oorspronkelijke verpakkingsmateriaal niet beschikbaar is, plaatst u de SUN2000 in een geschikte kartonnen doos en sluit u deze goed af.

9.3 De SUN2000 verwijderen als afval

Als de gebruiksduur van de SUN2000 is verstreken, verwijdert u het apparaat volgens de plaatselijke verwijderingsvoorschriften voor afgedankte elektrische apparaten.

10 Technische specificaties

10.1 Technische specificaties SUN2000

Efficiëntie

Technische specificaties	SUN2000-3KTL-M1	SUN2000-4KTL-M1	SUN2000-5KTL-M1	SUN2000-6KTL-M1	SUN2000-8KTL-M1	SUN2000-10KTL-BEM1	SUN2000-10KTL-M1
Maximale efficiëntie	98,2%	98,3%	98,4%	98,6%	98,6%	98,6%	98,6%
Europese efficiëntie	96,7%	≥ 97,1%	97,5%	97,7%	98,0%	≥ 98,1%	≥ 98,1%

Ingang

Technische specificaties	SUN2000-3KTL-M1	SUN2000-4KTL-M1	SUN2000-5KTL-M1	SUN2000-6KTL-M1	SUN2000-8KTL-M1	SUN2000-10KTL-BEM1	SUN2000-10KTL-M1
Maximale ingangsspanning ^a	1100 V						
Maximale ingangsstroom (per MPPT)	11 A/13.5 A (Volgens het typeplaatje van het product)						

Technische specificaties	SUN2000-3KTL-M1	SUN2000-4KTL-M1	SUN2000-5KTL-M1	SUN2000-6KTL-M1	SUN2000-8KTL-M1	SUN2000-10KTL-BEM1	SUN2000-10KTL-M1
Maximale kortsluitstroom (per MPPT)	15 A/19.5 A (Volgens het typeplaatje van het product)						
Minimale opstartspanning	200 V						
MPPT spanningsbereik ^c	140-980 V						
Nominale ingangsspanning	600 V						
Maximum aantal ingangen	2						
Aantal MPPT's ^b	2						
Normale spanning batterij	600 Vdc						
Spanningsbereik batterij	600-1100 Vdc						
Maximale stroomsterkte batterij	16.7 A						
Type batterij	Li-ion						
<p>Opmerking a: De maximale ingangsspanning is de maximale DC-ingangsspanning die de SUN2000 kan weerstaan. Als de ingangsspanning hoger is dan deze waarde, kan de SUN2000 beschadigd raken.</p> <p>Opmerking b: Het maximale ingangsvermogen van een MPPT-circuit bedraagt 8,8 kW. Als het ingangsvermogen deze waarde overschrijdt, kan de omvormer het uitgangsvermogen van de PV-modules beperken.</p> <p>Opmerking c: Als de ingangsspanning buiten het bereik van de MPPT-spanning valt, kan de omvormer niet goed functioneren.</p>							

Uitvoer

Technische specificaties	SUN2000-3KTL-M1	SUN2000-4KTL-M1	SUN2000-5KTL-M1	SUN2000-6KTL-M1	SUN2000-8KTL-M1	SUN2000-10KTL-BEM1	SUN2000-10KTL-M1
Nominaal uitgangsvermogen	3000 W	4000 W	5000 W	6000 W	8000 W	10.000 W	10.000 W
Maximaal schijnbaar vermogen	3300 VA	4400 VA	5500 VA	6600 VA	8800 VA	10000 VA	11000 VA
Maximaal actief vermogen (cosφ = 1)	3300 W	4400 W	5500 W	6600 W	8800 W	10.000 W	11.000 W
Nominale uitgangsspanning	220 V/380 V, 230 V/400 V, 3W+N+PE						
Maximale uitgangsspanning bij langdurig gebruik	Zie de normen voor het lokale elektriciteitsnet.						
Nominale uitgangsstroom	4,6 A (380 V)/ 4,4 A (400 V)	6,1 A (380 V)/ 5,8 A (400 V)	7,6 A (380 V)/ 7,3 A (400 V)	9,1 A (380 V)/ 8,7 A (400 V)	12,2 A (380 V)/ 11,6 A (400 V)	15,2 A (380 V)/ 14,5 A (400 V)	15,2 A (380 V)/ 14,5 A (400 V)
Maximale uitgangsstroom	5,1 A	6,8 A	8,5 A	10,1 A	13,5 A	16,9 A	16,9 A
Nominaal schijnbaar vermogen	3 kVA	4 kVA	5 kVA	6 kVA	8 kVA	10 kVA	10 kVA
Inschakelstroom	5.1 A	6.8 A	8.5 A	10.1 A	13.5 A	16.9 A	16.9 A
Max foutstroom uitgang	15.06 A	20.08 A	25.1 A	30.12 A	40.16 A	50.2 A	50.2 A
Max overstroom bescherming uitgang	31.8 A	31.8 A	31.8 A	31.8 A	31.8 A	31.8 A	31.8 A

Technische specificaties	SUN2000-3KTL-M1	SUN2000-4KTL-M1	SUN2000-5KTL-M1	SUN2000-6KTL-M1	SUN2000-8KTL-M1	SUN2000-10KTL-BEM1	SUN2000-10KTL-M1
Frequentie uitgangsspanning	50 Hz/60 Hz						
Vermogenscoëfficiënt	0,8 voorijlend-0,8 naijend						
Maximale totale harmonische vervorming (THD) AC THDi	< 3% onder nominale omstandigheden. Enkelvoudig harmonisch voldoet aan de vereisten van VDE4105.						

Uitgang (buiten net)

Technische specificaties	SUN2000-3KTL-M1	SUN2000-4KTL-M1	SUN2000-5KTL-M1	SUN2000-6KTL-M1	SUN2000-8KTL-M1	SUN2000-10KTL-BEM1	SUN2000-10KTL-M1
Nominaal schijnbaar vermogen	3000 VA	3300 VA					
Maximaal schijnbaar vermogen	3300 VA	3630 VA					

Beveiliging

Technische specificaties	SUN2000-3KTL-M1	SUN2000-4KTL-M1	SUN2000-5KTL-M1	SUN2000-6KTL-M1	SUN2000-8KTL-M1	SUN2000-10KTL-BEM1	SUN2000-10KTL-M1
Overspanningscategorie	PV II/AC III						
DC-ingangsschakelaar	Ondersteund						

Technische specificaties	SUN2000-3KTL-M1	SUN2000-4KTL-M1	SUN2000-5KTL-M1	SUN2000-6KTL-M1	SUN2000-8KTL-M1	SUN2000-10KTL-BEM1	SUN2000-10KTL-M1
Bescherming tegen eilandbedrijf	Ondersteund						
Overspanningsbescherming uitvoer	Ondersteund						
Beveiliging omgekeerde aansluiting ingangsspanning	Ondersteund						
Detectie storing PV-reeks	Ondersteund						
DC-overspanningsbeveiliging	Gemeenschappelijke DC-modus: 10 kA						
AC-overspanningsbeveiliging	Algemene modus: 5 kA; differentiaalmodus: 5 kA						
Isolatieweerstanddetectie	Ondersteund						
Bewaking reststroom (RCMU)	Ondersteund						
AFCI	Ondersteund						
Veilige shutdown van PV-module, optimizer	Optioneel						
PID-reparatie	Optioneel						

Technische specificaties	SUN2000-3KTL-M1	SUN2000-4KTL-M1	SUN2000-5KTL-M1	SUN2000-6KTL-M1	SUN2000-8KTL-M1	SUN2000-10KTL-BEM1	SUN2000-10KTL-M1
Actieve anti-eilandmethode	AFD						
Beschermingsklasse	I						
PV- en AC-poort	DVCC						
Communicatiepoort	DVCA						

Weergave en communicatie

Technische specificaties	SUN2000-3KTL-M1	SUN2000-4KTL-M1	SUN2000-5KTL-M1	SUN2000-6KTL-M1	SUN2000-8KTL-M1	SUN2000-10KTL-BEM1	SUN2000-10KTL-M1
Schermbreedte	LED en WLAN+app						
RS485	Ondersteund						
Communicatiemodule voor externe uitbreiding	Ondersteunt WLAN en 4G.						
afstandsbediening	Ondersteund						

Algemene specificaties

Technische specificaties	SUN2000-3KTL-M1	SUN2000-4KTL-M1	SUN2000-5KTL-M1	SUN2000-6KTL-M1	SUN2000-8KTL-M1	SUN2000-10KTL-BEM1	SUN2000-10KTL-M1
Afmetingen (L x B x H, mm)	525 x 492.5 x 166 (met ophangsets)						
Gewicht	17 kg (inclusief alleen de achterste montageset van de SUN2000)						

Technische specificaties	SUN2000-3KTL-M1	SUN2000-4KTL-M1	SUN2000-5KTL-M1	SUN2000-6KTL-M1	SUN2000-8KTL-M1	SUN2000-10KTL-BEM1	SUN2000-10KTL-M1
Ruis	29 dB (A) (normale bedrijfsomstandigheden)						
Bedrijfstemperatuur	-25 °C tot +60 °C (neemt af wanneer de temperatuur hoger is dan 45°C)						
Luchtvochtigheid bij gebruik	0–100% RV						
Koelmodus	Natuurlijke convectie						
Maximale gebruikshoogte	4000 m (gecorrigeerd wanneer de hoogte groter is dan 3000 m)						
Opslagtemperatuur	-40 tot +70 °C						
Luchtvochtigheid in opslag	5%–95% relatieve vochtigheid (niet-condenserend)						
Ingangsaansluiting	Staubli MC4						
Uitgangsklem	Waterdichte snelaansluiting						
IP-beschermingsgraad	IP65						
Topologie	Zonder transformator						
Vereisten voor milieubescherming	RoHS 6						

Parameters voor draadloze communicatie

Specificaties	Ingebouwde WiFi van omvormer	WLAN-FE Smart Dongle	4G Smart Dongle
Frequentie	2400–2483,5 MHz	SDongleA-05: 2400–2483,5 MHz	SDongleA-03-EU: <ul style="list-style-type: none"> ● Ondersteunt LTE-FDD: B1/B3/B7/B8/B20. ● Ondersteunt LTE-TDD: B38/B40. ● Ondersteunt WCDMA/HSDPA/HSUPA/HSPA+: B1/B8. ● Ondersteunt GSM/GPRS/EDGE: 900 MHz/1800 MHz. SDongleB-06-EU (WiFi): 2400–2483,5 MHz SDongleB-06-EU (4G): <ul style="list-style-type: none"> ● Ondersteunt LTE-FDD: B1/B3/B5/B8. ● Ondersteunt LTE-TDD: B7/B20/B28/B38/B40/B41. ● Ondersteunt GSM/GPRS/EDGE: 900 MHz/1800 MHz.
Protocolstandaard	WLAN 802.11b/g/n	SDongleA-05: WLAN 802.11b/g/n	SDongleA-03-EU: <ul style="list-style-type: none"> ● Ondersteunt LTE-FDD (met ontvangstdiversiteit): B1/B3/B7/B8/B20/B28. ● Ondersteunt LTE-FDD (met ontvangstdiversiteit): B38/B40/B41. ● Ondersteunt WCDMA: B1/B8. ● Ondersteunt GSM: 900 MHz/1800 MHz. ● Ondersteunt digitale audio. SDongleB-06-EU (WiFi): WLAN 802.11b/g/n SDongleB-06-EU (4G): <ul style="list-style-type: none"> ● Ondersteunt LTE FDD (met ontvangstdiversiteit): B1/B3/B5/B8. ● Ondersteunt LTE-TDD (met ontvangstdiversiteit): B7/B20/B28/B38/B40/B41. ● Ondersteunt GSM: 900 MHz/1800 MHz. ● Ondersteunt digitale audio.

Specificaties	Ingebouwde WiFi van omvormer	WLAN-FE Smart Dongle	4G Smart Dongle
Bandbreedte	20 MHz/40 MHz (optioneel)	20 MHz/40 MHz (optioneel)	<p>Kenmerken LTE:</p> <ul style="list-style-type: none"> ● Ondersteunt maximaal 3GPP R8 niet-CA Cat 4 FDD en TDD. ● Ondersteunt 1,4 MHz/3 MHz/5 MHz/10 MHz/15 MHz/20 MHz RF bandbreedte. ● Ondersteunt MIMO in de downlink. ● LTE-FDD: maximale downlinksnelheid van 150 Mbit/s en maximale uplinksnelheid van 50 Mbit/s ● LTE-TDD: maximale downlinksnelheid van 130 Mbit/s en maximale uplinksnelheid van 30 Mbit/s <p>Kenmerken UMTS:</p> <ul style="list-style-type: none"> ● Ondersteunt 3GPP R7 HSDPA+, HSDPA, HSUPA en WCDMA. ● Ondersteunt QPSK en 16QAM-modulatie. ● HSDPA+: maximale downlinksnelheid van 21 Mbit/s ● HSUPA: maximale uplinksnelheid van 5,76 Mbit/s ● WCDMA: maximale downlinksnelheid van 384 kbit/s en maximale uplinksnelheid van 384 kbit/s <p>Kenmerken GSM:</p> <p>GPRS:</p> <ul style="list-style-type: none"> ● Ondersteunt GPRS multislots klasse 12. ● Coderingsschema's: CS-1, CS-2, CS-3 en CS-4 ● Maximale downlinksnelheid: 85,6 kbit/s; maximale uplinksnelheid: 85,6 kbit/s <p>EDGE:</p> <ul style="list-style-type: none"> ● Ondersteunt EDGE multislots klasse 12. ● Ondersteunt GMSK en 8-PSK-modulatie en coderingsschema's. ● Coderingsformaat downlink: MCS 1-9 ● Coderingsformaat uplink: MCS 1-9 ● Maximale downlinksnelheid: 236,8 kbit/s; maximale uplinksnelheid: 236,8 kbit/s <p>SDongleB-06-EU (WiFi): 20 MHz/40 MHz (optioneel)</p>

Specificaties	Ingebouwde WiFi van omvormer	WLAN-FE Smart Dongle	4G Smart Dongle
Maximaal zendvermogen	≤ 20 dBm EIRP	≤ 20 dBm EIRP	<ul style="list-style-type: none"> ● Klasse 4 (33 dBm±2 dB), frequentieband EGSM900 ● Klasse 1 (30 dBm±2 dB), frequentieband DCS1800 ● Klasse E2 (27 dBm±3 dB), EGSM900 8-PSK ● Klasse E2 (26 dBm±3 dB), DCS1800 8-PSK ● Klasse 3 (24 dBm+1/-3 dB), frequentieband WCDMA ● Klasse 3 (23 dBm±2 dB), frequentieband LTE-FDD ● Klasse 3 (23 dBm±2 dB), frequentieband LTE-TDD SDongleB-06-EU (WiFi): ≤ 20 dBm EIRP

 **OPMERKING**

De SDongleA-03 is niet meer leverbaar.

10.2 Technische specificaties optimizer

Efficiëntie

Technische specificaties	SUN2000-450W-P
Maximale efficiëntie	99,5%
Europese gewogen efficiëntie	99,0%

Ingang

Technische specificaties	SUN2000-450W-P
Nominaal vermogen PV-module	450 W
Maximaal vermogen PV-module	472,5 W

Technische specificaties	SUN2000-450W-P
Maximale ingangsspanning	80 V
Bereik MPPT-spanning	8-80 V
Maximale kortsluitstroom	13 A
Overspanningsniveau	II

Uitvoer

Technische specificaties	SUN2000-450W-P
Nominaal uitgangsvermogen	450 W
Uitgangsspanning	4-80 V
Maximale uitgangsstroom	15 A
Omleiding uitgang	Ja
Uitgangsspanning/ impedantie uitschakeling	0 V/1 k Ω (\pm 10%)

Algemene parameters

Technische specificaties	SUN2000-450W-P
Afmetingen (L x B x H)	71 mm x 138 mm x 25 mm
Nettogewicht	\leq 550 g
Ingangs- en uitgangsklemmen gelijkstroom	Staubli MC4
Bedrijfstemperatuur	-40 tot +85 °C
Opslagtemperatuur	-40 tot +70 °C

Technische specificaties	SUN2000-450W-P
Luchtvochtigheid bij gebruik	0–100% RV
Maximale gebruikshoogte	4000 m
IP-beschermingsgraad	IP68
Installatiemodus	<ul style="list-style-type: none"> ● Installatie PV-modulesteun ● Installatie PV-moduleframe

Design met lange reeks (volledige optimizer-configuratie)

Technische specificaties	SUN2000-3KTL-M1	SUN2000-4KTL-M1	SUN2000-5KTL-M1	SUN2000-6KTL-M1	SUN2000-8KTL-M1	SUN2000-10KTL-BEM1	SUN2000-10KTL-M1
Minimaal aantal optimizers per reeks	6						
Maximaal aantal optimizers per reeks	35						
Maximaal DC-vermogen per reeks	10.000 W						

A Netcode

OPMERKING

De netcodes zijn onder voorbehoud van wijzigingen. De vermelde codes zijn uitsluitend ter referentie.

TabelA-1 Netcode

Nr.	Netcode	Opmerkingen
1	VDE-AR-N-4105	Laagspanningsnet (LV) Duitsland
2	UTE C 15-712-1(A)	Elektriciteitsnet continentaal Frankrijk
3	UTE C 15-712-1(B)	Elektriciteitsnet Franse eilanden
4	UTE C 15-712-1(C)	Elektriciteitsnet Franse eilanden
5	EN50438-CZ	Elektriciteitsnet Tsjechië
6	RD1699/661	LV-elektriciteitsnet Spanje
7	EN50438-NL	Elektriciteitsnet Nederland
8	C10/11	Elektriciteitsnet België
9	IEC61727	IEC 61727 netgekoppeld elektriciteitsnet (LV) (50 Hz)
10	Aangepast (50 Hz)	Gereserveerd
11	Aangepast (60 Hz)	Gereserveerd
12	TAI-PEA	Standaard netgekoppeld elektriciteitsnet Thailand
13	TAI-MEA	Standaard netgekoppeld elektriciteitsnet Thailand
14	EN50438-TR	LV-elektriciteitsnetcode Turkije
15	IEC61727-60Hz	IEC61727 laagspanningsnet (60 Hz)

Nr.	Netcode	Opmerkingen
16	EN50438_IE	LV-elektriciteitsnet Ierland
17	PO12.3	LV-elektriciteitsnet Spanje
18	EN50549-LV	Elektriciteitsnet Ierland
19	ABNT NBR 16149	Elektriciteitsnet Brazilië
20	DUBAI	LV-elektriciteitsnet Dubai
21	TAIPOWER	LV-elektriciteitsnet Taiwan
22	EN50438-SE	LV-elektriciteitsnet Zweden
23	Austria	Elektriciteitsnet Oostenrijk
24	G98	G98 elektriciteitsnet VK
25	G99-TYPEA-LV	G99_TypeA_LV elektriciteitsnet VK
26	SINGAPORE	LV-elektriciteitsnet Singapore
27	HONGKONG	LV-elektriciteitsnet Hongkong
28	EN50549-SE	LV-elektriciteitsnet Zweden
29	AUSTRALIA-AS4777_A-LV230	Elektriciteitsnet Australië
30	AUSTRALIA-AS4777_B-LV230	Elektriciteitsnet Australië
31	AUSTRALIA-AS4777_C-LV230	Elektriciteitsnet Australië
32	AUSTRALIA-AS4777_NZ-LV230	Elektriciteitsnet Australië
33	EN50549-PL	Polen
34	CEI0-21	LV-elektriciteitsnet Italië
35	SWITZERLAND-NA/EEA:2020-LV230	Zwitserland
36	DENMARK-EN50549-DK1-LV230	Elektriciteitsnet Denemarken
37	DENMARK-EN50549-DK2-LV230	Elektriciteitsnet Denemarken
38	Pakistan	Pakistan
39	OMAN	Laagspanningsnet Oman
40	ANRE	Laagspanningsnet Roemenië
41	FINLAND-EN50549-LV230	Spanningsnet Finland
42	Filipijnen	Laagspanningsnet Filipijnen
43	Israël	Elektriciteitsnet Israël
44	NEW CALEDONIA-LV230	Elektriciteitsnet Nieuw-Caledonië

Nr.	Netcode	Opmerkingen
45	NTS	Elektriciteitsnet Spanje

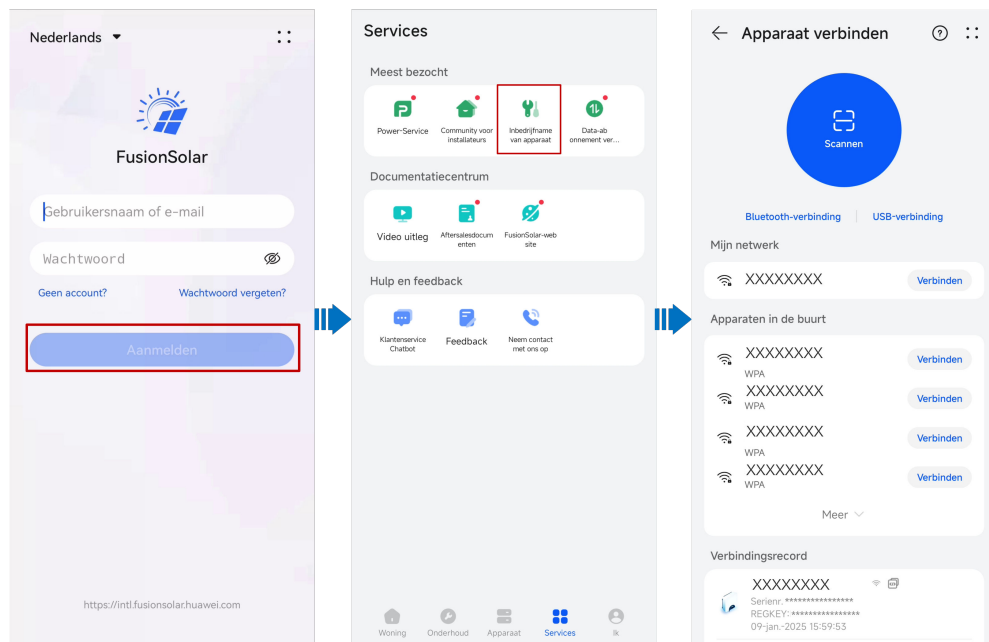
B Verbinding maken met de omvormer in de app

LET OP

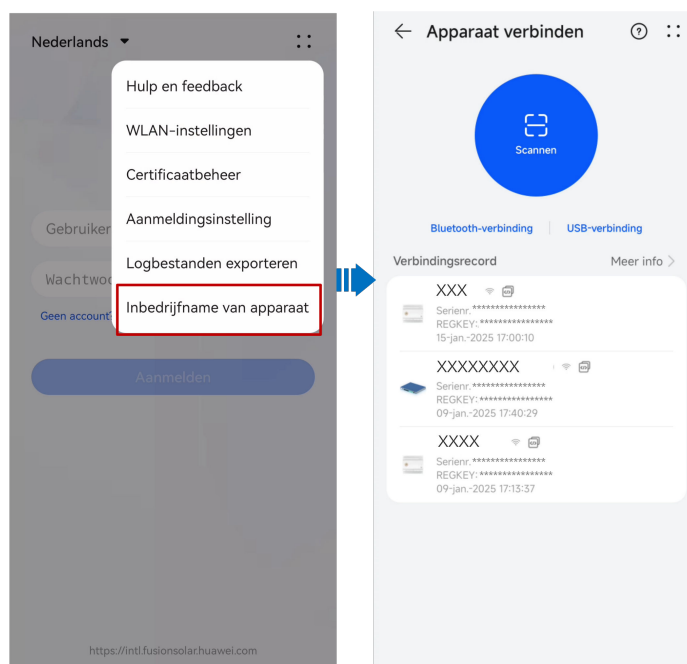
- Wanneer u uw telefoon direct met een apparaat verbindt, zorg er dan voor dat uw telefoon zich binnen het WLAN-bereik van het apparaat bevindt.
- Wanneer u het apparaat via WLAN verbindt met de router, zorg er dan voor dat het apparaat zich binnen het WLAN-bereik van de router bevindt en dat het signaal stabiel en goed is.
- De router ondersteunt WLAN (IEEE 802.11 b/g/n, 2,4 GHz) en het WLAN-sigitaal bereikt de omvormer.
- De versleutelingsmodus WPA, WPA2 of WPA/WPA2 wordt aanbevolen voor routers. De Enterprise-modus wordt niet ondersteund (zoals luchthaven-WLAN's en andere publieke hotspots die authenticatie vereisen). WEP en WPA TKIP worden niet aanbevolen omdat ze ernstige beveiligingsproblemen hebben. Als toegang verkrijgen in de WEP-modus niet lukt, moet u zich aanmelden bij de router en de versleutelingsmodus wijzigen in WPA2 of WPA/WPA2.

Stap1 Begin met de inbedrijfstelling van het apparaat.

AfbeeldingB-1 Methode 1: mobiele telefoon verbonden met internet



AfbeeldingB-2 Methode 2: mobiele telefoon niet verbonden met internet



OPMERKING

Methode 2 kan alleen worden gebruikt als er geen internetverbinding beschikbaar is. U wordt geadviseerd om u aan te melden bij de FusionSolar-app om apparaten in bedrijf te stellen met methode 1.

Stap2 Maak verbinding met het WLAN van de omvormer.

- Tik op **Scannen**. Plaats op het scanscherm de QR-code van het apparaat in het scannvak om automatisch te scannen naar en verbinding te maken met het apparaat.

 **OPMERKING**

- De WLAN-naam van een product bestaat uit "Apparaatnaam-Serienummer product". (De laatste zes cijfers van de WLAN-naam van sommige producten zijn hetzelfde als de laatste zes cijfers van het serienummer van het product).
- Voor de eerste verbinding, meldt u zich aan met het initiële wachtwoord. U kunt het initiële WLAN-wachtwoord vinden op het etiket op het apparaat.
- Garandeer de veiligheid van het account door het wachtwoord regelmatig te veranderen. Uw wachtwoord kan worden gestolen of gekraakt als het gedurende langere tijd ongewijzigd blijft. Als een wachtwoord verloren gaat, is het apparaat niet toegankelijk. In deze gevallen kan het Bedrijf niet aansprakelijk worden gesteld voor enige verliezen.
- Als het aanmeldscherm niet wordt weergegeven nadat u de QR-code hebt gescand, moet u controleren of uw telefoon naar behoren verbonden is met de WLAN van het apparaat. Indien dit niet het geval is, selecteer dan handmatig WLAN en maak verbinding.
- Als het bericht **Dit WLAN-netwerk heeft geen internettoegang. Toch verbinding maken?** wordt weergegeven wanneer u verbinding maakt met het ingebouwde WLAN, tik op **VERBINDEN**. Anders kunt u zich niet aanmelden bij het systeem. De daadwerkelijke Gebruikersinterface en berichten kunnen variëren afhankelijk van de mobiele telefoon.

Stap3 Meld u als **Installateur** aan op het scherm voor inbedrijfstelling van het apparaat.

LET OP

- Na het voltooiën van de implementatie-instellingen moet de installateur de eigenaar eraan herinneren om naar het lokale inbedrijfstellingsscherm van het apparaat te gaan en het aanmeldingswachtwoord van het eigenaarsaccount in te stellen wanneer daarom wordt gevraagd.
- Om de veiligheid van uw account te garanderen, wordt aanbevolen dat u het wachtwoord regelmatig verandert en dit veilig bewaart. Uw wachtwoord kan worden gestolen of gekraakt als u het lange tijd niet verandert. Als een wachtwoord verloren gaat, zijn apparaten niet meer toegankelijk. In deze gevallen kan het Bedrijf niet aansprakelijk worden gesteld voor enige verliezen.

---Einde

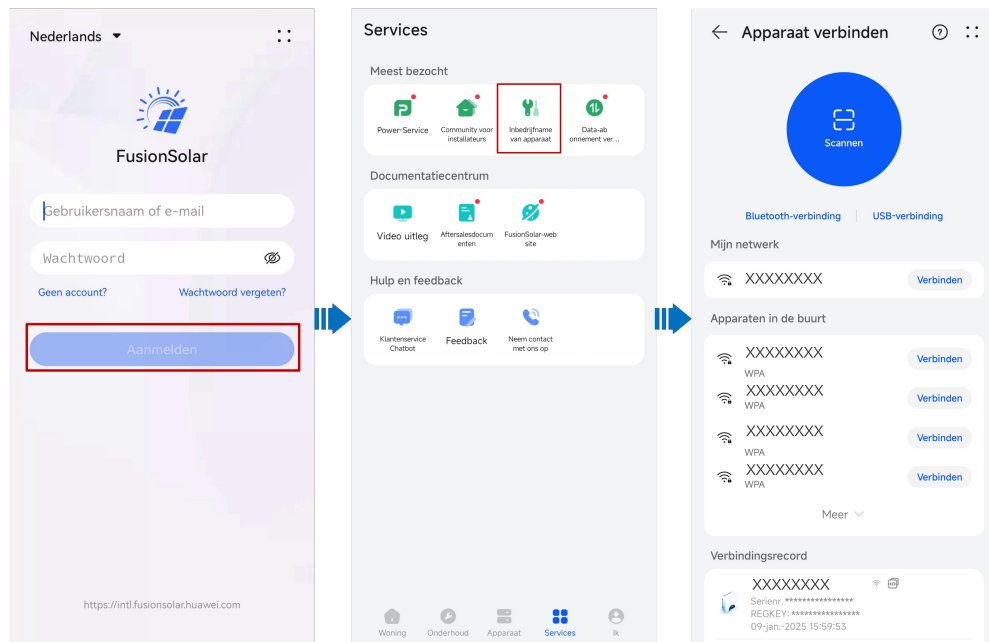
C Verbinding maken met de SmartAssistant in de app

LET OP

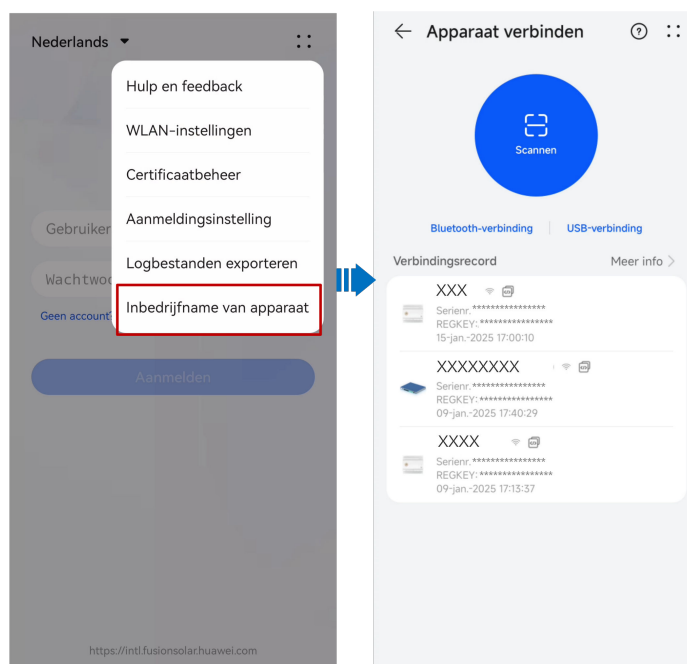
- Wanneer u uw telefoon direct met een apparaat verbindt, zorg er dan voor dat uw telefoon zich binnen het WLAN-bereik van het apparaat bevindt.
- Wanneer u het apparaat via WLAN verbindt met de router, zorg er dan voor dat het apparaat zich binnen het WLAN-bereik van de router bevindt en dat het signaal stabiel en goed is.
- De router ondersteunt WLAN (IEEE 802.11 b/g/n, 2,4 GHz) en het WLAN-signaal bereikt de omvormer.
- De versleutelingsmodus WPA, WPA2 of WPA/WPA2 wordt aanbevolen voor routers. De Enterprise-modus wordt niet ondersteund (zoals luchthaven-WLAN's en andere publieke hotspots die authenticatie vereisen). WEP en WPA TKIP worden niet aanbevolen omdat ze ernstige beveiligingsproblemen hebben. Als toegang verkrijgen in de WEP-modus niet lukt, moet u zich aanmelden bij de router en de versleutelingsmodus wijzigen in WPA2 of WPA/WPA2.

Stap1 Begin met de inbedrijfstelling van het apparaat.

AfbeeldingC-1 Methode 1: mobiele telefoon verbonden met internet



AfbeeldingC-2 Methode 2: mobiele telefoon niet verbonden met internet



OPMERKING

Methode 2 kan alleen worden gebruikt als er geen internetverbinding beschikbaar is. U wordt geadviseerd om u aan te melden bij de FusionSolar-app om apparaten in bedrijf te stellen met methode 1.

Stap2 Maak verbinding met het WLAN van de SmartAssistant.

Tik op **Scannen**. Op het scherm voor het scannen van de QR-code plaatst u de QR-code in het scanvak om deze automatisch te scannen en verbinding te maken met het WLAN van de SmartAssistant.

 **OPMERKING**

- SmartAssistant--netwerk: scan de QR-code van het WLAN van de SmartAssistant.
- SmartGuard-netwerk: scan de QR-code van het WLAN van de SmartGuard of SmartAssistant.

 **OPMERKING**

- De WLAN-naam van een product bestaat uit "Apparaatnaam-Serienummer product". (De laatste zes cijfers van de WLAN-naam van sommige producten zijn hetzelfde als de laatste zes cijfers van het serienummer van het product).
- Voor de eerste verbinding, meldt u zich aan met het initiële wachtwoord. U kunt het initiële WLAN-wachtwoord vinden op het etiket op het apparaat.
- Garandeer de veiligheid van het account door het wachtwoord regelmatig te veranderen. Uw wachtwoord kan worden gestolen of gekraakt als het gedurende langere tijd ongewijzigd blijft. Als een wachtwoord verloren gaat, is het apparaat niet toegankelijk. In deze gevallen kan het Bedrijf niet aansprakelijk worden gesteld voor enige verliezen.
- Als het aanmeldscherm niet wordt weergegeven nadat u de QR-code hebt gescand, moet u controleren of uw telefoon naar behoren verbonden is met de WLAN van het apparaat. Indien dit niet het geval is, selecteer dan handmatig WLAN en maak verbinding.
- Als het bericht **Dit WLAN-netwerk heeft geen internettoegang. Toch verbinding maken?** wordt weergegeven wanneer u verbinding maakt met het ingebouwde WLAN, tik op **VERBINDEN**. Anders kunt u zich niet aanmelden bij het systeem. De daadwerkelijke Gebruikersinterface en berichten kunnen variëren afhankelijk van de mobiele telefoon.


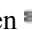

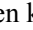
Stap3 Meld u aan als **Installateur** op het scherm voor inbedrijfstelling van het apparaat.

LET OP

- Na het voltooien van de implementatie-instellingen moet de installateur de eigenaar eraan herinneren om naar het scherm voor lokale inbedrijfstelling van het apparaat te gaan en het aanmeldwachtwoord van het eigenaarsaccount in te stellen zoals gevraagd.
- Om de veiligheid van uw account te garanderen, wordt aanbevolen dat u het wachtwoord regelmatig verandert en dit veilig bewaart. Uw wachtwoord kan worden gestolen of gekraakt als u het lange tijd niet verandert. Als een wachtwoord verloren gaat, zijn apparaten niet meer toegankelijk. In deze gevallen kan het Bedrijf niet aansprakelijk worden gesteld voor enig verlies.

----Einde

D Wachtwoord resetten

- Stap1** Zorg ervoor dat de SUN2000 tegelijkertijd op de AC- en DC-voeding is aangesloten. Indicatoren  en  branden continu groen of knipperen met lange tussenpozen gedurende meer dan 3 minuten.
- Stap2** Voer de volgende handelingen binnen 4 minuten uit:
1. Schakel de AC-schakelaar uit en zet de DC-schakelaar aan de onderkant van de SUN2000 op OFF. Als de SUN2000 op batterijen is aangesloten, schakelt u de batterijschakelaar uit. Wacht u tot alle LED-indicatoren op het paneel van de SUN2000 uit gaan.
 2. Schakel de AC-schakelaar in, zet de DC-schakelaar op ON en wacht ongeveer 90 seconden. Controleer of de indicator  groen knippert met lange intervallen.
 3. Schakel de AC-schakelaar uit en zet de DC-schakelaar op OFF. Wacht tot alle LED-indicatoren op het paneel van de SUN2000 uit zijn.
 4. Schakel de AC-schakelaar in en zet de DC-schakelaar op ON. Wacht tot alle indicatoren op het paneel van de omvormer voor zonne-energie knipperen en na 30 seconden uit gaan.
- Stap3** Stel het wachtwoord binnen 10 minuten opnieuw in. (Als er binnen 10 minuten geen handeling wordt uitgevoerd, worden de parameters van de omvormer niet gewijzigd.)
1. Wacht tot de indicator  met lange tussenpozen groen knippert.
 2. Zoek de oorspronkelijke naam van de WLAN-hotspot (SSID) en het initiële wachtwoord (PSW) op het label aan de zijkant van de SUN2000 en maak verbinding met de app.
 3. Stel in het aanmeldingsscherm een nieuw aanmeldingswachtwoord in en meld u aan bij de app.
- Stap4** Stel de parameters van de router en het beheersysteem in om extern beheer te implementeren
- Einde

E Snelle uitschakeling

OPMERKING

U wordt geadviseerd regelmatig te controleren of de functie voor snelle uitschakeling in orde is.

Als alle PV-modules aangesloten op de omvormer voor zonne-energie worden geconfigureerd met optimizers, dan wordt het PV-systeem snel uitgeschakeld en wordt de uitgangsspanning van de PV-reeks binnen 30 seconden verlaagd tot onder 30 V.

Voer de volgende stap uit om snelle uitschakeling te activeren:

- Methode 1: om de snelle uitschakelfunctie te activeren, moet u de toegangsschakelaar verbinden met pen 13 en 15 van de communicatieterminal van de SUN2000. De schakelaar is standaard gesloten. De snelle uitschakeling wordt geactiveerd als de schakelaar van de gesloten stand in de open stand wordt gezet.
- Methode 2: Schakel de AC-schakelaar tussen de omvormer voor zonne-energie en het elektriciteitsnet uit. (Als de omvormer de functie buiten net ondersteunt en de **modus buiten net** is ingeschakeld door **Instellingen > Functieparameters** op het startscherm te kiezen, zal het uitschakelen van de AC-schakelaar geen snelle uitschakeling teweegbrengen.)
- Methode 3: Zet de DC-schakelaar aan de onderkant van de SUN2000 in de stand UIT. (Als u een extra schakelaar aan de DC-zijde van de SUN2000 uitschakelt, wordt de sneluitschakeling niet geactiveerd. De PV-reeks kan stroom voeren.)
- Methode 4: Als **AFCI** is ingeschakeld, detecteert de omvormer automatisch vlamboogfouten en wordt een snelle uitschakeling geactiveerd.

F Acroniemen en afkortingen

L

LED Light Emitting Diode

M

MPP Maximaalvermogenpunt

MPPT Maximum Power Point
Tracking, opsporing
maximaal stroompunt

P

PV Photovoltaic, fofovoltaïsch